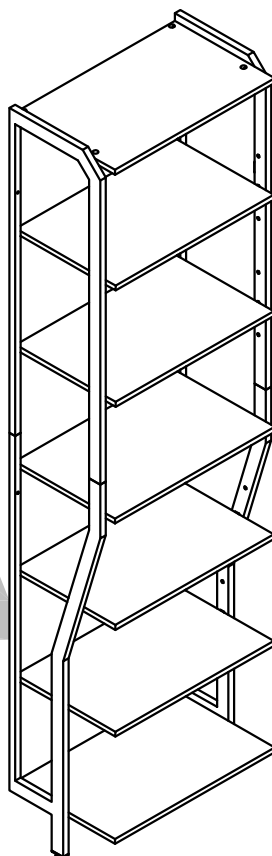


6878891COM

Closet shelf - White

Date of Purchase ___/___/___
Lot Number:

B346878891COM00KX



THIS INSTRUCTION BOOKLET CONTAINS **IMPORTANT** SAFETY INFORMATION. PLEASE READ AND KEEP FOR FUTURE REFERENCE.

Do Not Return This Product!

Contact our customer service team for help first.

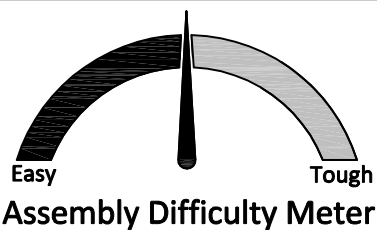
Call: 1-800-489-3351 (toll free)

Monday-Friday 9am - 5pm CST

Visit: www.ameriwoodhome.com

WARNING

- Unit can tip over causing severe injury or death.
- Anchor unit to stud in wall (if instructed to).
- Do Not allow children to climb on unit.
- Put heavy items on lower shelves or drawers.



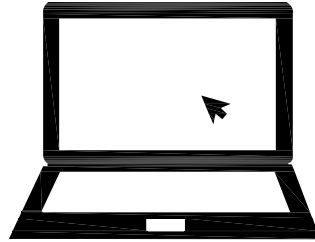
Follow Ameriwood Home



Contact Us!

Do NOT return this product!

Contact our friendly customer service team first for help.



Visit ameriwoodhome.com

Assembly Tips

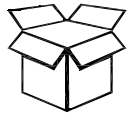


Helpful Hints

PEOPLE NEEDED FOR ASSEMBLY: 2

ESTIMATED ASSEMBLY TIME: 1.0 HOUR

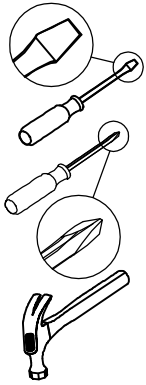
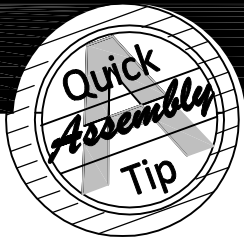
- Open your item in the area you plan to keep it to avoid excessive heavy lifting.
- Identify, sort and count the parts before attempting assembly.
- Compression dowels are lightly tapped in with a hammer.
- Slides are labeled with a R (right) and L (left) for proper placement.
- Make sure to always face the point on the top of the Cam Lock towards the outer edge.
- Use all the nails provided for the back panel and spread them out equally.
- Back panel must be used to make sure your unit is sturdy.
- Do NOT use harsh chemicals or abrasive cleaners on this item.
- Never push, pull, or drag your furniture.



ameriwoodhome.com

2



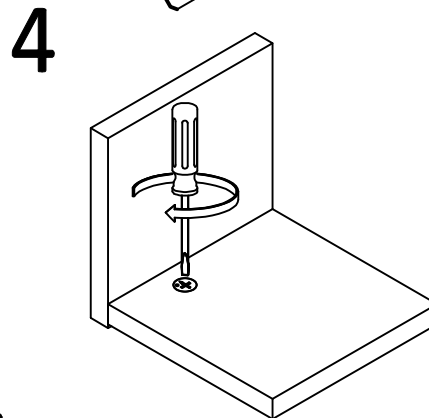
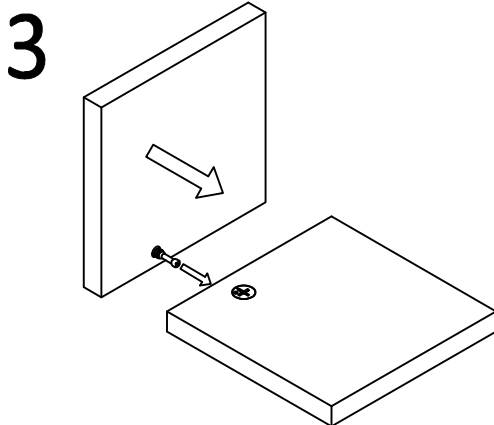
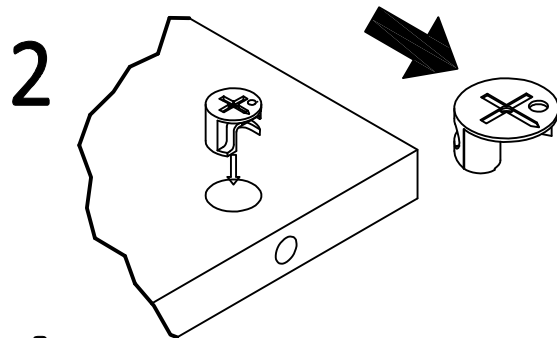
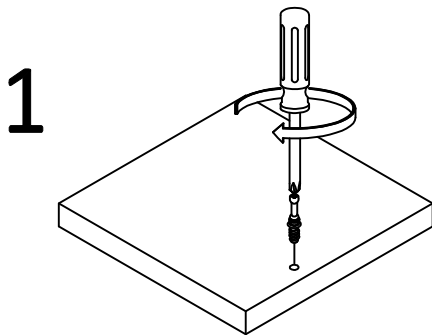


Before You Start

- ✓ Read through each step carefully and follow the proper order
- ✓ Separate and count all your parts and hardware
- ✓ Give yourself enough room for the assembly process
- ✓ Have the following tools: Flat Head Screwdriver, #2 Phillips Head Screwdriver and Hammer
- ✓ Caution: If using a power drill or power screwdriver for screwing, please be aware to slow down and stop when screw is tight. Failure to do so may result in stripping the screw.

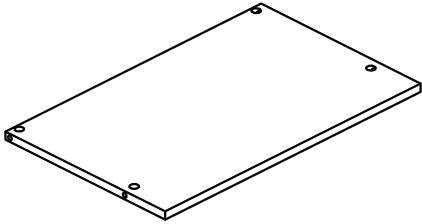
Cam Lock Fastening System

This Cam Lock Fastening System will be used throughout the assembly process.

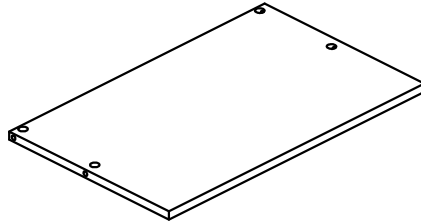


Board Identification

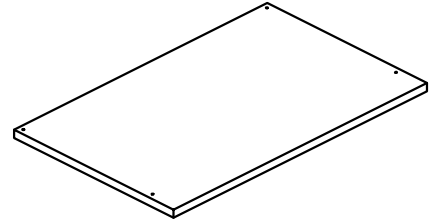
Not Actual Size



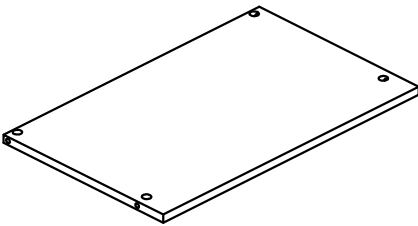
A
Top panel
T6878891010KX



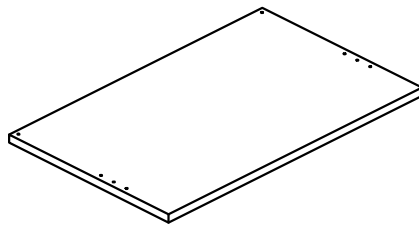
B
Bottom panel
T6878891020KX



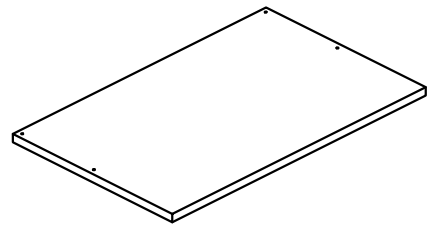
C
Adjustable shelf
T6878891030KX
QTY:2PCS



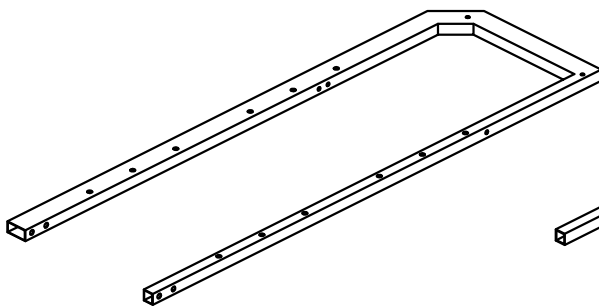
D
Fixed shelf
T6878891040KX



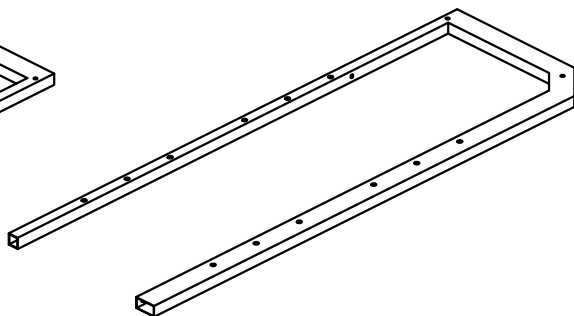
E
Adjustable shelf
T6878891050KX



F
Adjustable shelf
T6878891060KX



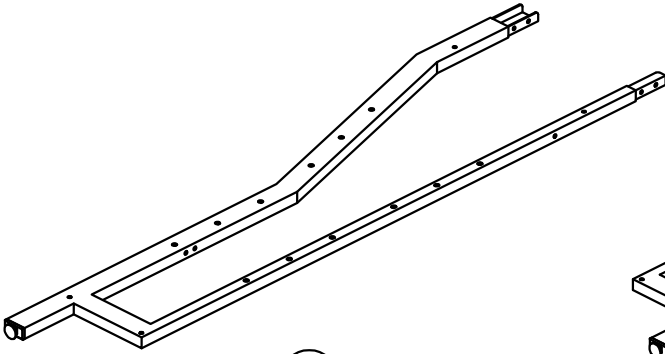
G
Upper left leg frame
T6878891070KX



H
Upper right leg frame
T6878891080KX

Board Identification

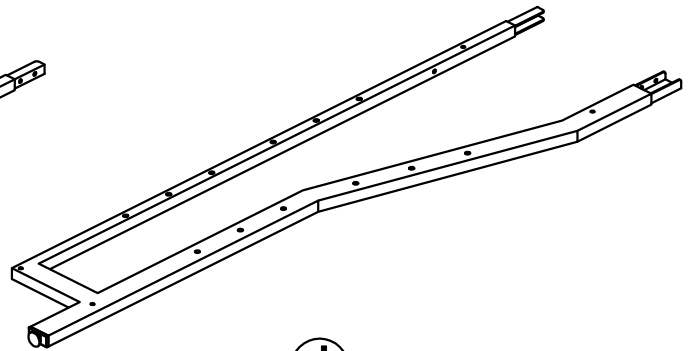
Not Actual Size



I

Lower left leg frame
T6878891090KX

Preassembled parts	
Lower left leg frame	T6878891090KX1
Tube plug	TKX1499
Adjustable foot Ø26	TKX1500



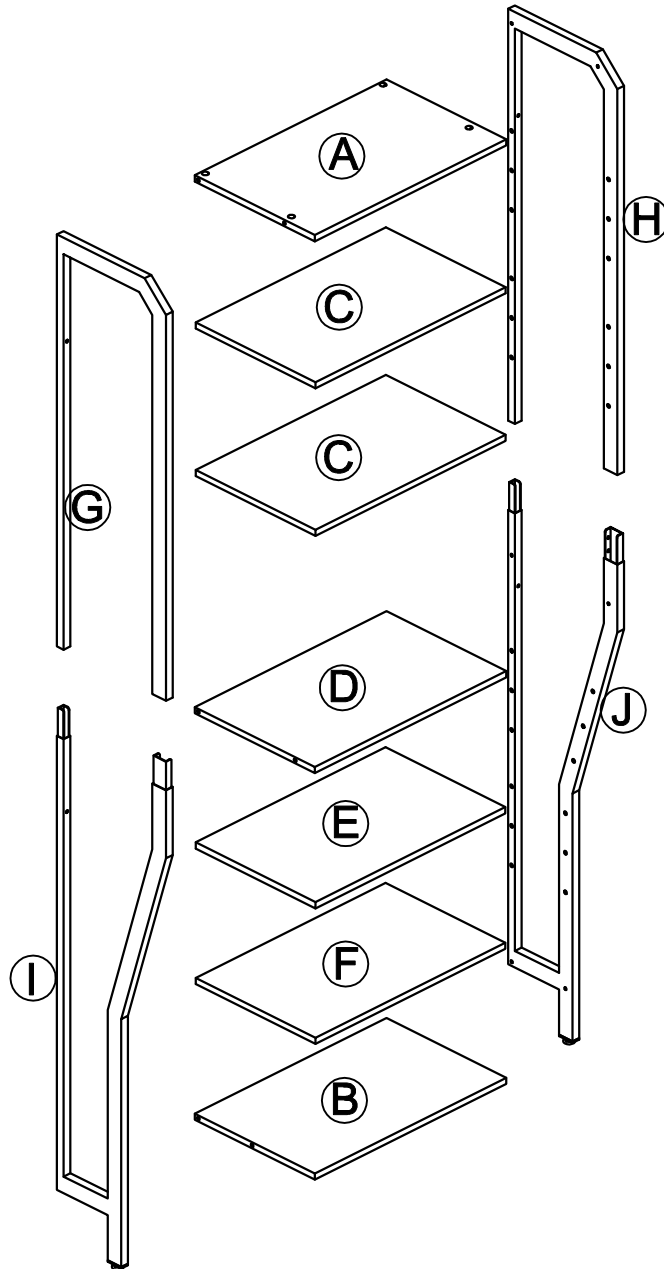
J

Lower right leg frame
T6878891100KX

Preassembled parts	
Lower right leg frame	T6878891100KX1
Tube plug	TKX1499
Adjustable foot Ø26	TKX1500

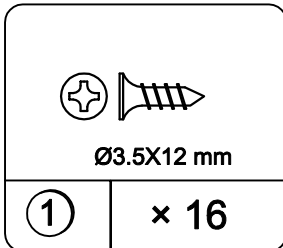
Board Identification

Not Actual Size

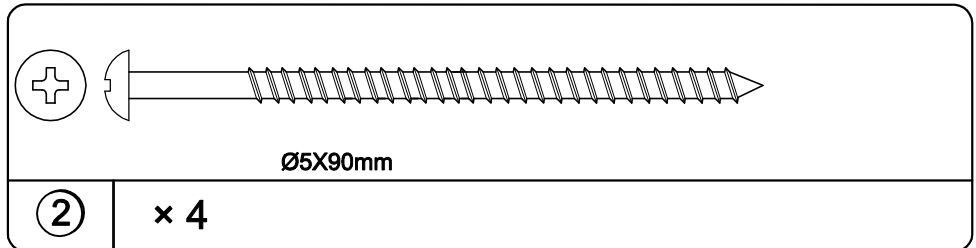


Part List

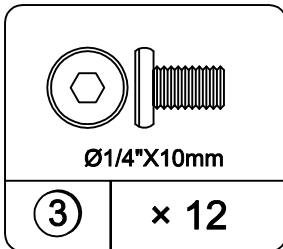
Actual Size



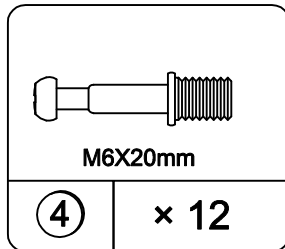
Screw
TKX1495



Screw
TKX1496

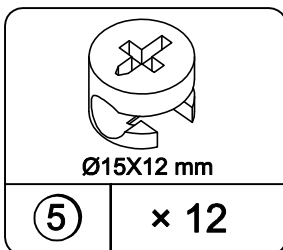


Bolt
TKX1417

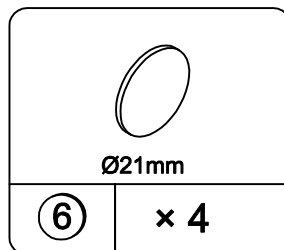


Cam bolt
TKX1270

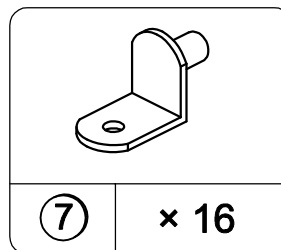
Not Actual Size



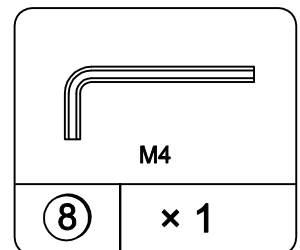
Cam lock
TKX1010



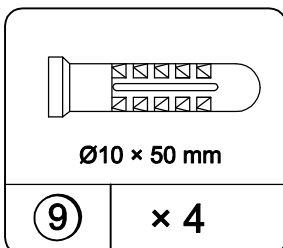
Cam cover
TKX1063



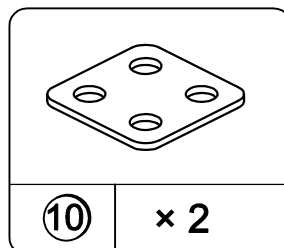
Shelf support
TKX1497



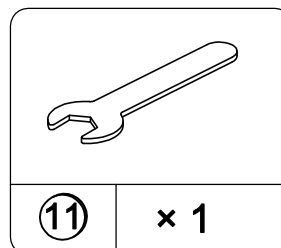
Hex key
TKX1140



Wall anchor
TKX1414

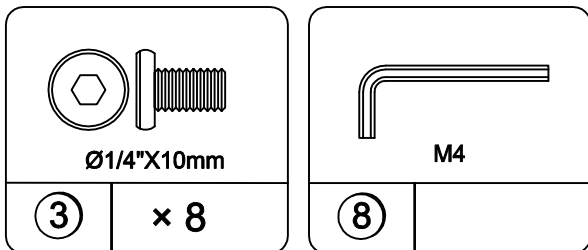


Metal plate
TKX1498

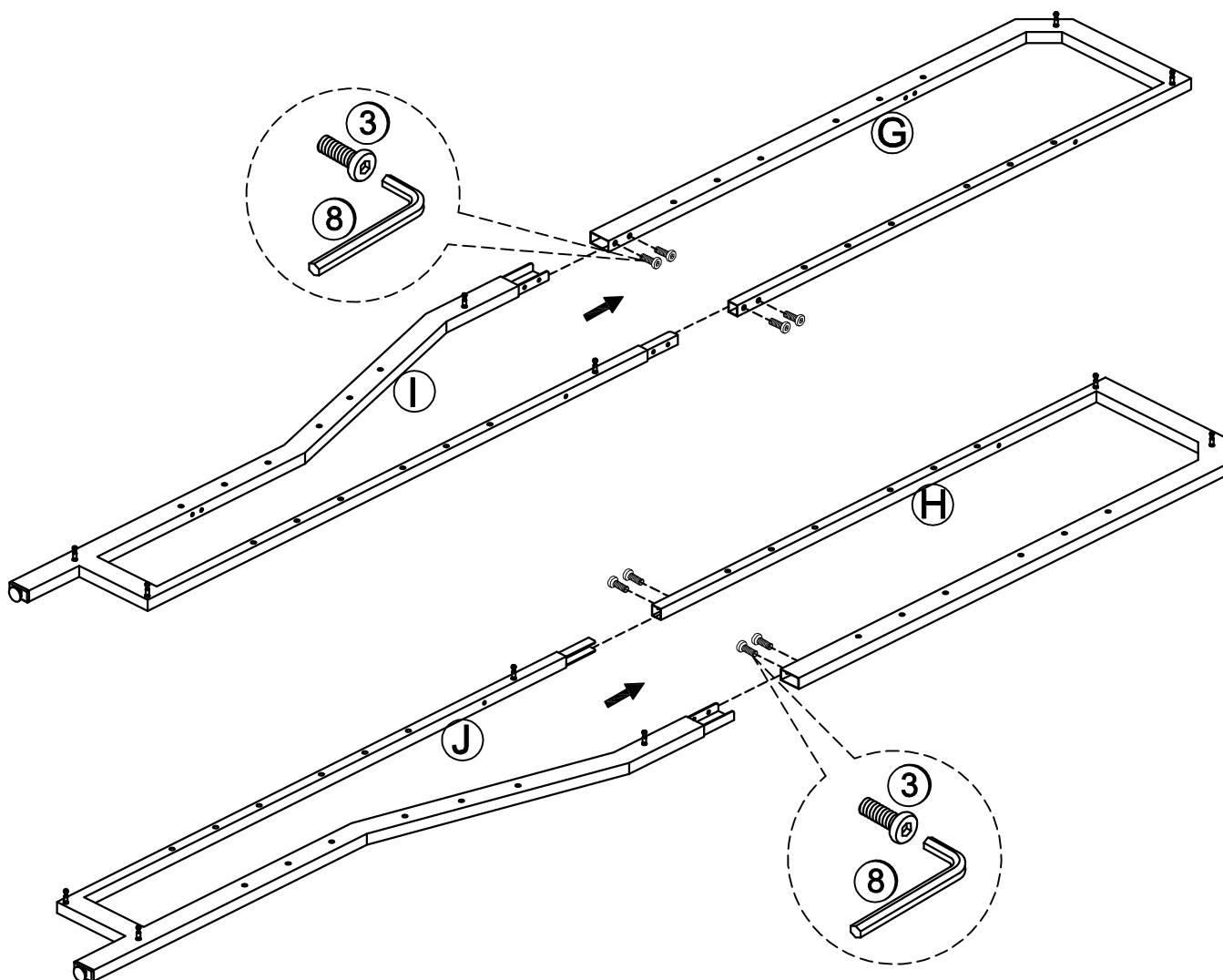


Wrench
TKX1139

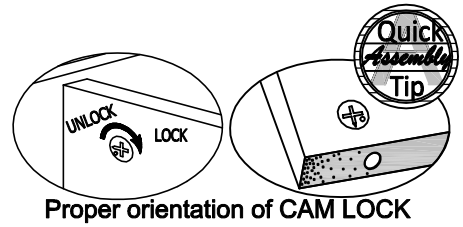
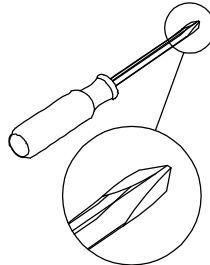
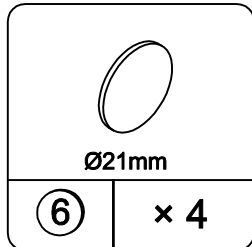
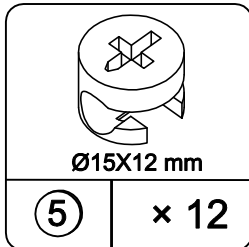
STEP 2



2.1 Attach (I) to (G) with (3) as illustrated.
2.2 Attach (J) to (H) with (3) as illustrated.



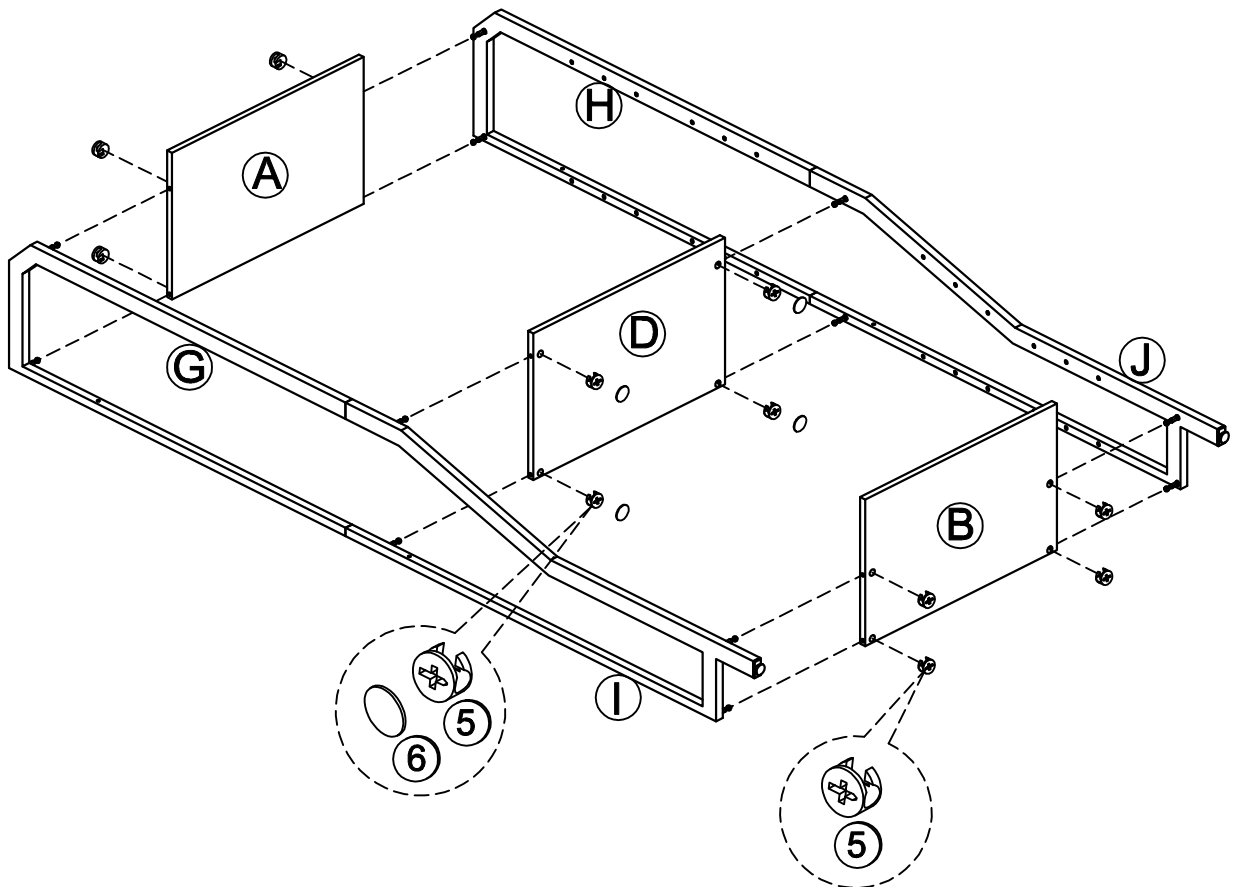
STEP 3




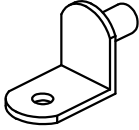
3.1 Attach (A) to (G) & (H) with (5) as illustrated.

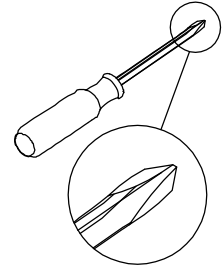
3.2 Attach (B),(D) to (I) & (J) with (5) as illustrated.

3.3 Use (6) to cover cam lock holes as illustrated.

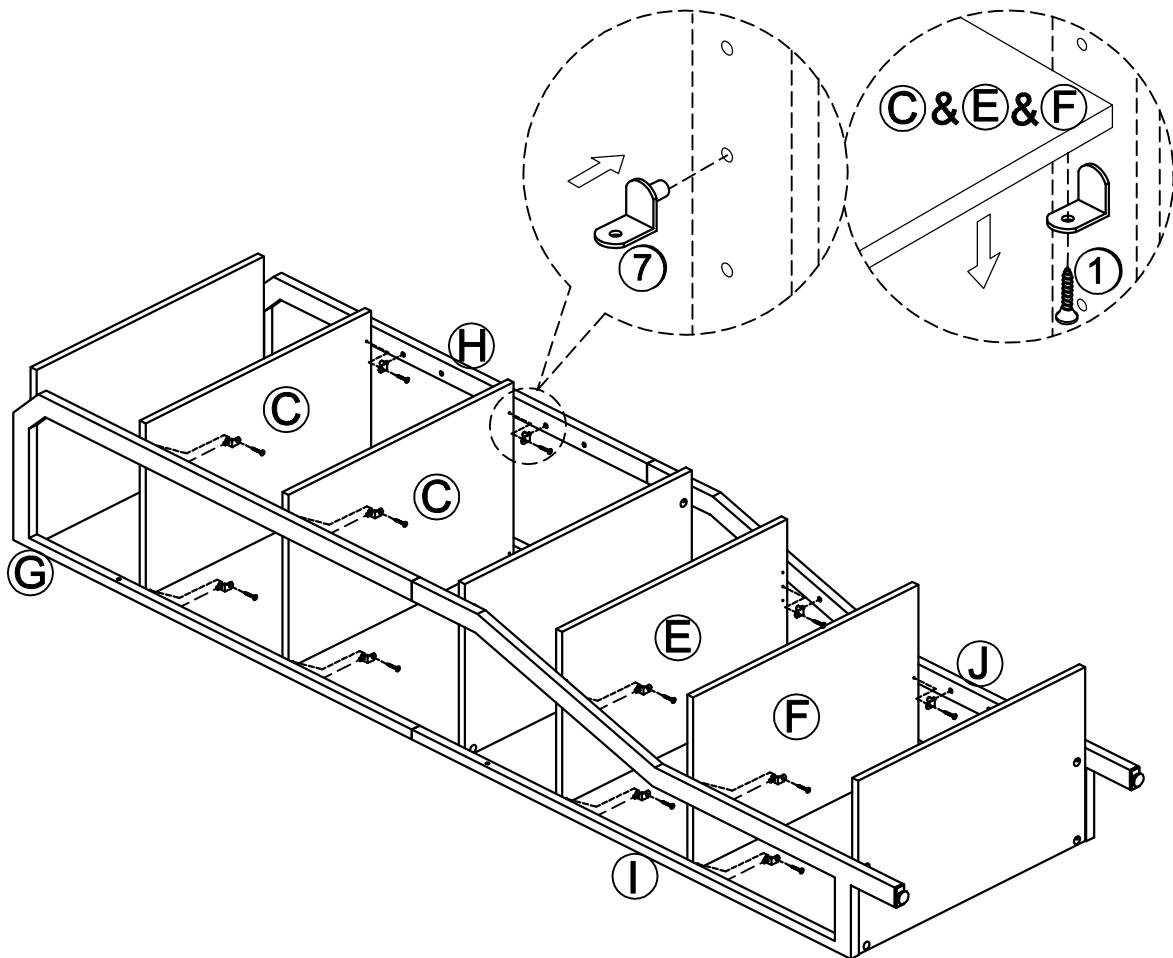


STEP 4

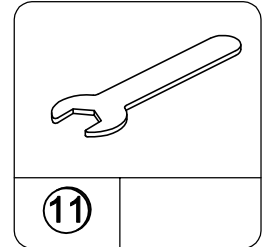
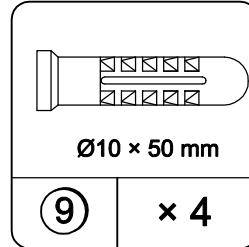
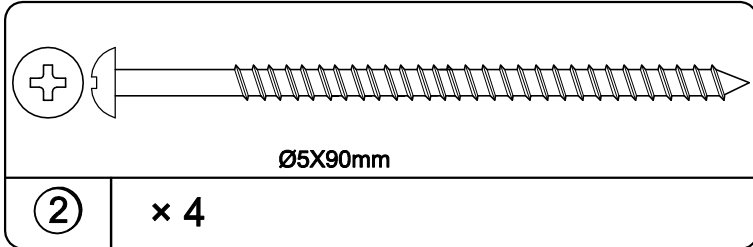
 Ø3.5X12 mm	
① × 16	⑦ × 16



- 4.1 Insert (7) to (G), (H),(I) & (J) as illustrated.
- 4.2 Attach (C),(E) & (F) to (7) with (1) as illustrated.

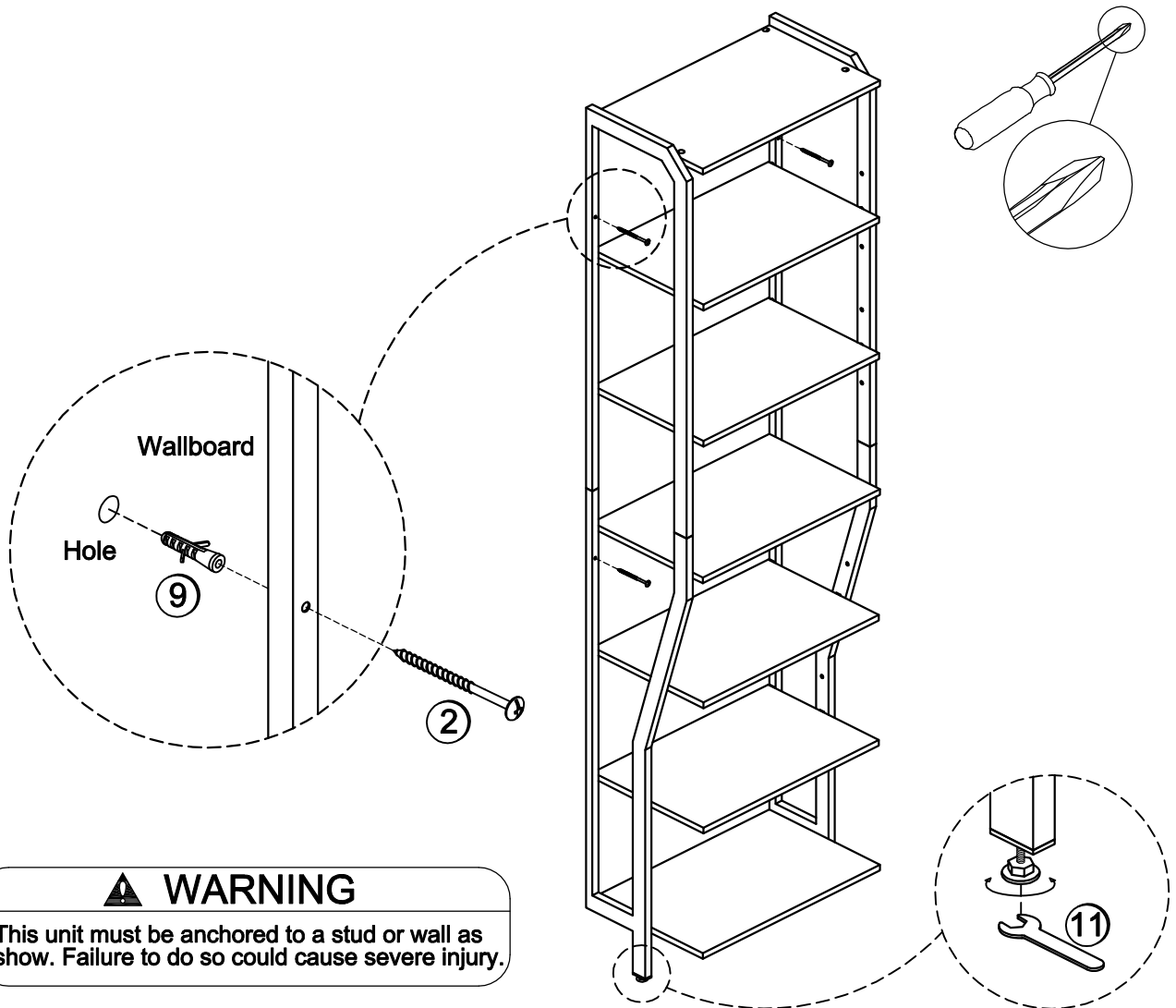


STEP 5



CAUTION: Please note that this unit must be placed against a wall.

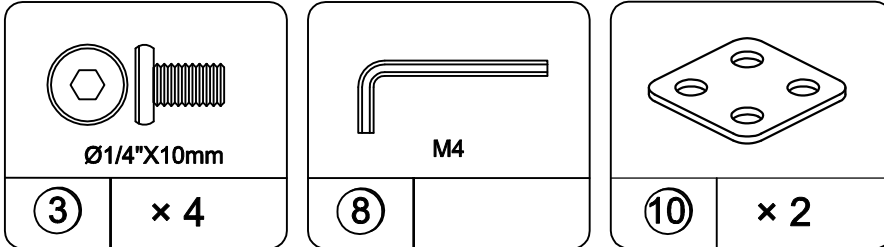
5.1 First adjust the height with a wrench (11). Drill a 8 mm (5/16") diameter hole in the wallboard. Tap the wall anchor (9) into the hole until it is flush. Use screws (2) to fix the shelf to the wall anchor (9).



⚠ WARNING

This unit must be anchored to a stud or wall as show. Failure to do so could cause severe injury.

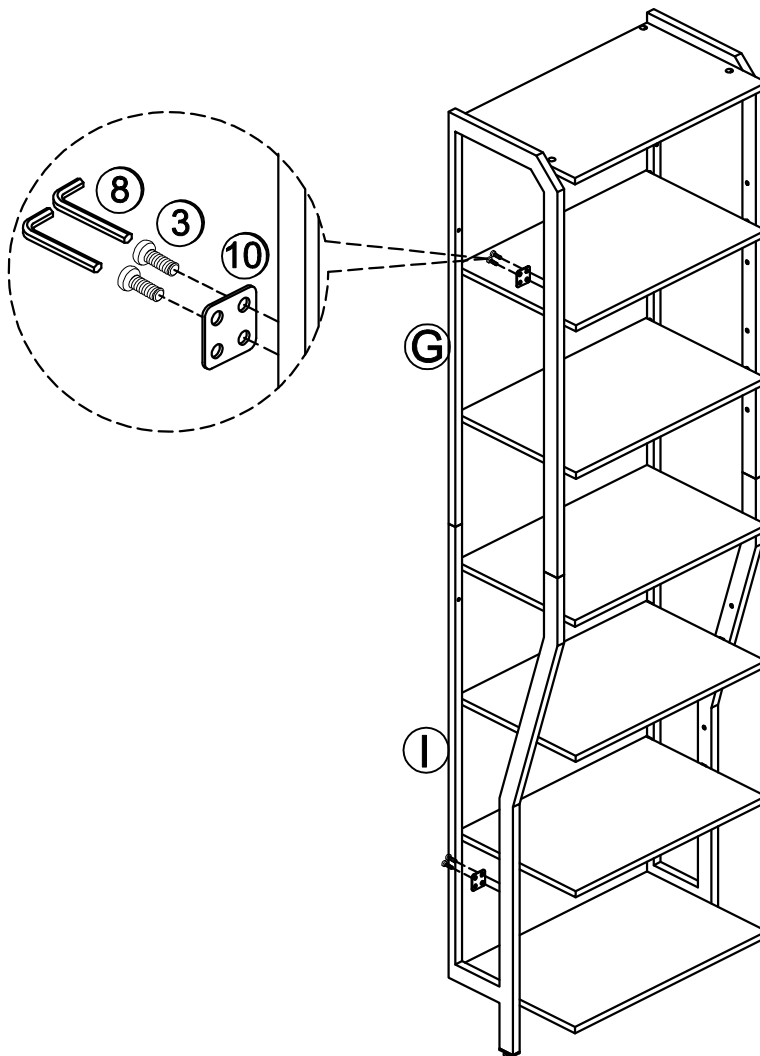
STEP 6



6.1 Attach (10) to (G) & (I) with (3) as illustrated.

You have 2 options to install metal plate.

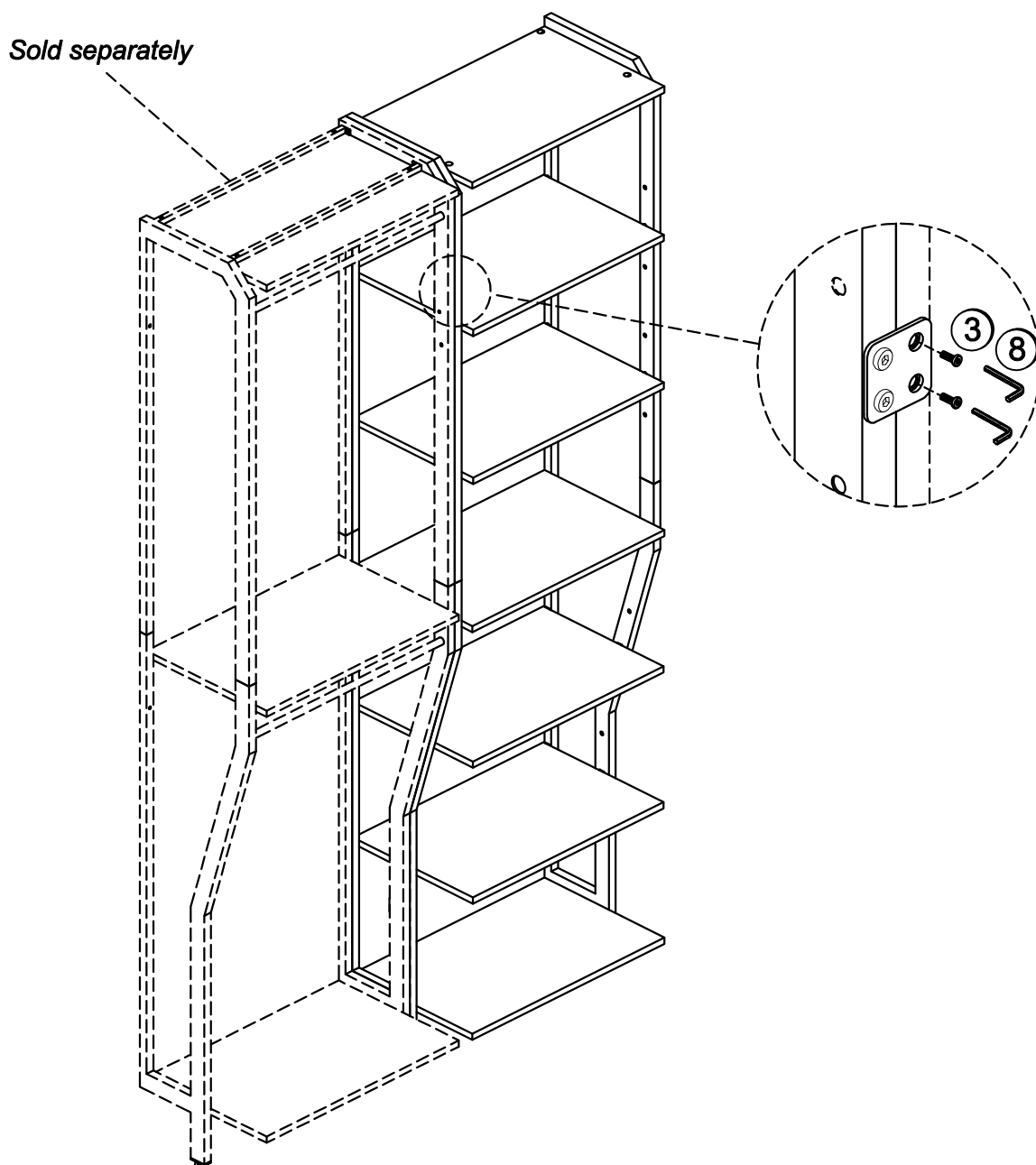
- **Option 1:** Combine with 9179891COM, 9501891COM, 7457891COM (sold separately) at left side.



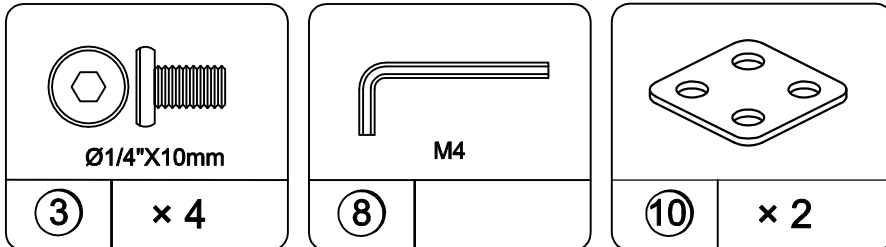
STEP 7

You have 2 options to install metal plate.

- **Option 1:** Combine with 9179891COM, 9501891COM, 7457891COM (sold separately) at left side.



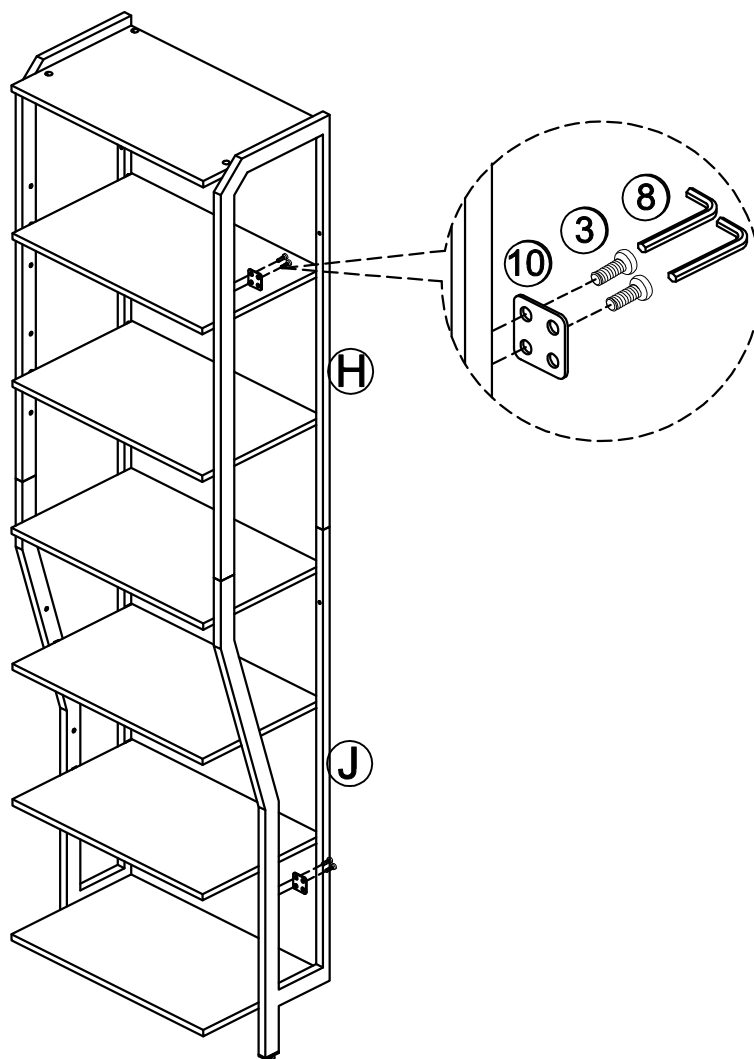
STEP 8



8.1 Attach (10) to (H) & (J) with (3) as illustrated.

You have 2 options to install metal plate.

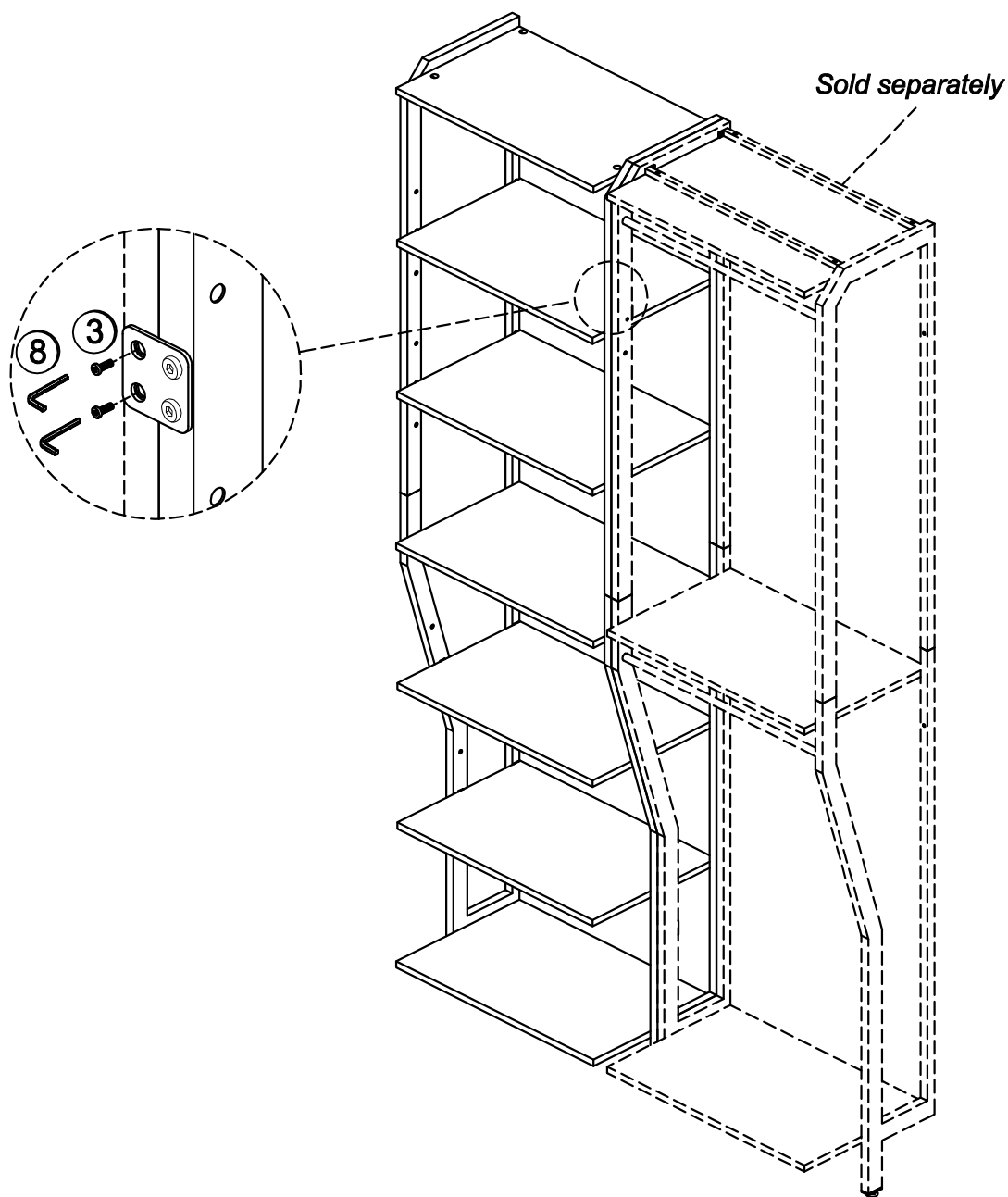
Option 2: Combine with 9179891COM, 9501891COM, 7457891COM (sold separately) at right side.



STEP 9

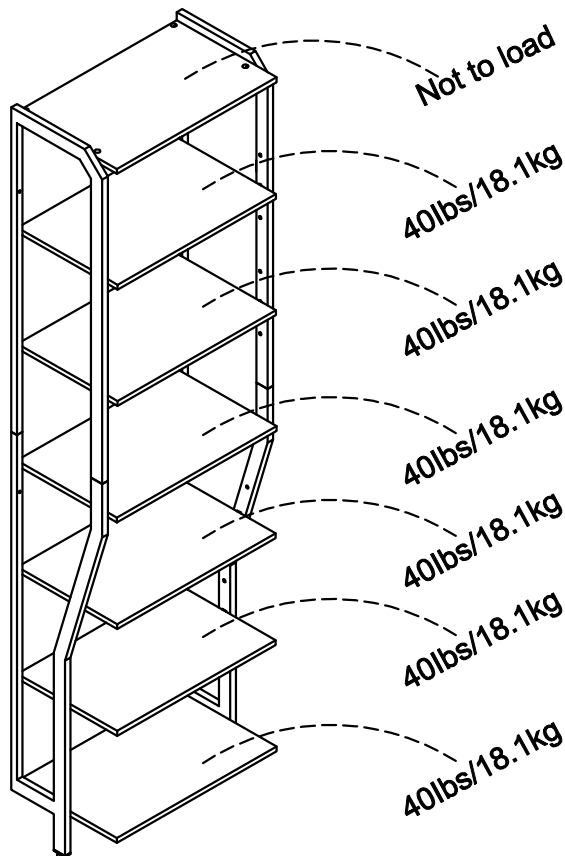
You have 2 options to install metal plate.

Option 2: Combine with 9179891COM, 9501891COM, 7457891COM (sold separately) at right side.



Maximum Loads

This unit has been designed to support the maximum loads shown. Exceeding these load limits could cause sagging, instability, product collapse, and/or serious injury.



Warning: Risk of injury to persons - do not place a television on this furniture. This furniture is not approved for use with a television.

Certificate of Conformity

1. This certificate applies to the Dorel Home Furnishings, Inc. product identified by this instruction manual.
2. This certificate applies to compliance of this product with the CPSC Ban on Lead-Containing Paint (16 CFR 1303).
3. This product is distributed by: Dorel Home Furnishings, Inc.
410 East First Street South
Wright City, MO 63390
636-745-3351
4. Site of Manufacture: Svay Rieng, Cambodia
5. See front page of instruction manual for date of manufacture.

Register your product to receive the following:



- * New trend details - sneak peek on what's new
- * Surveys - have a voice within our community
- * Exclusive deals and discount codes
- * Quick and easy replacement part service

To register your product, visit ameriwoodhome.com

Star Rating



Visit your local retailer's website, rate your purchased product and leave us some feedback!

We would like to extend a big "Thank You" to all of our customers for taking the time to assemble this Ameriwood Home product, and to give us your valuable feedback.

*Thank
You!*

Español

Cubierta Delantera

Este libro de instrucciones contiene información **IMPORTANTE** de seguridad. Por favor lea y manténgalo para referencia en el futuro.

No Regrese este producto! Comuníquese con nuestro amigable equipo de servicio al cliente para obtener ayuda.

Llámenos al: 1-800-489-3351 (Gratis) Lunes - Viernes 9am - 5pm CST

Visitar: www.ameriwoodhome.com

PRECAUCION

Este mueble puede volcarse y causar graves heridas y/o muerte.

Anclar el mueble a un poste de madera en la pared (si esto se requiere).

No Permita que los niños monten el mueble.

Mantenga los artículos más pesados en los cajones de abajo.

Consejos Útiles (página 2)

- Abra su artículo en el área donde usted planea utilizarlo para evitar levantar y moverlo menos
- Identificar, ordenar y contar las piezas antes de intentar ensamblar
- Las clavijas de compresión se golpean con un martillo
- Las diapositivas están marcadas con una R (derecha) y L (izquierda) para la colocación correcta
- Asegúrese de que siempre este el punto localizado en la parte superior de bloqueador de leva este volteado hacia borde exterior
- Utilizar todos los clavos para el panel de atrás y distribuirlos por igual
- El panel de atrás debe utilizarse para asegurarse de que la unidad quede fija y firme
- No use químicas fuertes ni limpiadores abrasivos en este artículo
- Nunca empuje, tire ni arrastre los muebles

Antes de Que Empieces (página 3)

- Lea cuidadosamente cada paso y siga el orden correcto

- Separar y contar todas sus piezas y hardware

- Dése suficiente espacio para el proceso de ensamble

- Tenga las siguientes herramientas: destornillador de cabeza plana, #2 cabeza Phillips

Destornillador y martillo

- Precaución: Si usa un taladro electrónico o un destornillador eléctrico para atornillar, por favor asegúrese que deje de atornillar cuando el tornillo este apretado. Fallar hacer esto puede causar barrer el tornillo.

Sistema de fijar el bloqueo de leva (página 3)

Este sistema de fijar el bloqueo de leva sera usado en todo el proceso ensamble.

Español

Identificación de los Paneles (Página 4-6)

Este no es el tamaño real

- (A) PANEL SUPERIOR
- (B) PANEL INFERIOR
- (C) ESTANTE AJUSTABLE
- (D) ESTANTE FIJO
- (E) ESTANTE AJUSTABLE
- (F) ESTANTE AJUSTABLE
- (G) ESTRUCTURA SUPERIOR DE LA PATA IZQUIERDA
- (H) ESTRUCTURA SUPERIOR DE LA PATA DERECHA
- (I) ESTRUCTURA INFERIOR DE LA PATA IZQUIERDA
- (J) ESTRUCTURA INFERIOR DE LA PATA DERECHA

Lista de Piezas (Página 7)

Tamaño real

- (1) Tornillo
- (2) Tornillo
- (3) Perno
- (4) Perno de leva

Lista de Piezas (Página 7)

Este no es el tamaño real

- (5) Bloqueo de leva
- (6) Cubierta de leva
- (7) Soporte de estante
- (8) Llave hexagonal
- (9) Anclaje de pared
- (10) Placa de metal
- (11) Llave

Página 8

1.1 Fije (4) a (G), (H), (I) y (J) como se ilustra.

Página 9

2.1 Fije (I) a (G) con (3) como se ilustra.

2.2 Fije (J) a (H) con (3) como se ilustra.

Página 10

3.1 Fije (A) a (G) y (H) con (5) como se ilustra.

3.2 Fije (B), (D) a (I) y (J) con (5) como se ilustra.

3.3 Use (6) para cubrir los orificios de bloqueo de leva como se ilustra.

Página 11

4.1 Inserte (7) a (G), (H), (I) y (J) como se ilustra.

4.2 Fije (C), (E) y (F) a (7) con (1) como se ilustra.

Página 12

PRECAUCIÓN: tenga en cuenta que esta unidad debe colocarse contra una pared.

5.1 Primero ajuste la altura con una llave (11). Taladre un orificio de 8 mm (5/16") de diámetro en el panel de yeso. Golpee el anclaje de pared (9) en el orificio hasta que quede al ras. Use tornillos (2) para fijar el estante al anclaje de pared (9).

Advertencia: Esta unidad debe anclarse a un montante o pared como se muestra. El no hacerlo podría causar lesiones graves.

Página 13

6.1 Fije (10) a (G) y (I) con (3) como se ilustra.

Entonces tienes 2 opciones para instalar placa de metal.

Opción 1: combine con 9179891COM, 9501891COM, 7457891COM (se vende por separado) en el lado izquierdo.

Español

Página 14

Opción 1: combine con 9179891COM, 9501891COM, 7457891COM (se vende por separado) en el lado izquierdo.

Página 15

8.1 Fije (10) a (H) y (J) con (3) como se ilustra.

Tienes 2 opciones para instalar placa metálica.

Opción 2: combine con 9179891COM, 9501891COM, 7457891COM (se vende por separado) en el lado derecho.

Página 16

Tienes 2 opciones para instalar placa metálica.

Opción 2: combine con 9179891COM, 9501891COM, 7457891COM (se vende por separado) en el lado derecho.

Página 17

CARGA MAXIMA

Esta unidad ha sido diseñada para soportar la carga máxima anotada. El exceder estos límites puede causar inestabilidad, colapsarse y/o causar serias lesiones.

ADVERTENCIA: Riesgo de lesiones a las personas - no coloque un televisor sobre muebles. Este mueble no está aprobado para su uso con un televisor.

Página 18

Registre su producto para recibir lo siguiente:

- * Detalles de nuevas tendencias - Vistazo a lo nuevo
- * Encuestas - alec su voz entre su comunidad
- * Códigos de ofertas y descuentos exclusivos
- * Fácil y rápido servicio de partes de remplace

Para registrar su producto, visite ameriwoodhome.com

Clasificación de 5 estrellas

Visite el sitio web de su distribuidor local, califique el producto que compró y déjenos sus comentarios.

Nos gustaría enviar un gran "Agradecimiento" a todos nuestros clientes por tomarse el tiempo de ensamblar este producto de Ameriwood Home, y por darnos sus valiosos comentarios.

Gracias

Français

Couverture Avant

CE LIVRET D'INSTRUCTION CONTIENT DES INFORMATIONS **IMPORTANTES** SUR LA SÉCURITÉ.
VEUILLEZ LIRE ET GARDER POUR UNE RÉFÉRENCE FUTURE

Ne retournez pas ce produit! Contactez notre équipe de service à la clientèle amicale d'abord pour obtenir de l'aide.

Appelez-nous: 1-800-489-3351 (sans frais) du Lundi au Vendredi de 9h à 17h Heure Centrale

Visitez: www.ameriwoodhome.com

ATTENTION

Le meuble peut basculer et causer des blessures graves ou la mort.

Ancrer le meuble à une planche murale dans le mur (si indiqué).

Ne laissez pas les enfants grimper sur le meuble.

Placez les articles lourds sur les étagères ou dans les tiroirs inférieurs.

Astuces Utiles (page 2)

-Ouvrez votre article dans la zone que vous prévoyez de le garder pour moins de levage lourd

-Identifier, trier et compter les pièces avant d'essayer d'assembler

-Les goujons de compression sont taraudés avec un Marteau

-Les glissières sont marquées d'un R (droit) et d'un L (gauche) pour un bon placement

-Assurez-vous toujours de faire face la pointe situé sur le haut de la Serrure de Came vers le bord extérieur

-Utiliser tous les clous fournis pour le panneau arrière et les répartir également

-Le panneau arrière doit être utilisé pour vous assurer que votre appareil est robuste

-N'utilisez pas de produits chimiques agressifs ou de nettoyeurs abrasifs sur cet appareil

-Ne jamais pousser, tirer, ou faire glisser votre meuble

Avant de Commencer (page 3)

-Lisez attentivement chaque étape et suivez le bon ordre

-Séparez et comptez toutes vos pièces et matériaux

-Donnez-vous suffisamment de place pour l'assemblage

-Avoir les outils suivants: tournevis à tête plate, #2 tournevis Phillips, et Marteau

-Attention: Si vous utilisez une perceuse électrique ou un tournevis électrique pour visser, veillez à ralentir et arrêter lorsque la vis est bien serrée. Le non-respect de cette consigne peut endommager la vis.

Système de Fixation de Came (page 3)

Ce Système de Fixation de Came sera utilisé tout au long de l'assemblage

Français

Identification des matériaux (Page 4-6)

Pas de taille réelle

- (A) PANNEAU SUPÉRIEUR
- (B) PANNEAU INFÉRIEUR
- (C) TABLETTE RÉGLABLE
- (D) TABLETTE FIXE
- (E) TABLETTE RÉGLABLE
- (F) TABLETTE RÉGLABLE
- (G) CADRE DE PIED SUPÉRIEUR GAUCHE
- (H) CADRE DE PIED SUPÉRIEUR DROIT
- (I) CADRE INFÉRIEUR DE LA JAMBE GAUCHE
- (J) CADRE DE PIED INFÉRIEUR DROIT

Liste des pièces (Page 7)

Taille réelle

- (1) Vis
- (2) Vis
- (3) Boulon
- (4) Boulon à came

Liste des pièces (Page 7)

Pas de taille réelle

- (5) Serrure à came
- (6) Couvercle de came
- (7) Support d'étagère
- (8) clé hexagonale
- (9) Ancrage mural
- (10) Plaque métallique
- (11) Clé

Page 8

1.1 Fixez (4) à (G), (H), (I) et (J) comme illustré.

Page 9

2.1 Fixez (I) à (G) avec (3) comme illustré.

2.2 Fixez (J) à (H) avec (3) comme illustré.

Page 10

3.1 Fixez (A) à (G) et (H) avec (5) comme illustré.

3.2 Fixez (B), (D) à (I) et (J) avec (5) comme illustré.

3.3 Utilisez (6) pour couvrir les trous de verrouillage à came comme illustré.

Page 11

4.1 Insérez (7) dans (G), (H), (I) et (J) comme illustré.

4.2 Fixez (C), (E) et (F) à (7) avec (1) comme illustré.

Page 12

ATTENTION : Veuillez noter que cet appareil doit être placé contre un mur.

5.1 Réglez d'abord la hauteur avec une clé (11). Percez un trou de 8 mm (5/16") de diamètre dans le panneau mural. Tapez l'ancrage mural (9) dans le trou jusqu'à ce qu'il soit à fleur. Utilisez les vis (2) pour fixer l'étagère à l'ancrage mural (9).

Avertissement : Cette unité doit être ancrée à un montant ou à un mur, comme indiqué. Ne pas le faire pourrait causer des blessures graves.

Page 13

6.1 Fixez (10) à (G) et (I) avec (3) comme illustré.

Ensuite, vous avez 2 options pour installer la plaque métallique.

Option 1 : combiner avec 9179891COM, 9501891COM, 7457891COM (vendus séparément) sur le côté gauche.

Français

Page 14

Option 1 : combiner avec 9179891COM, 9501891COM, 7457891COM (vendus séparément) sur le côté gauche.

Page 15

8.1 Fixez (10) à (H) et (J) avec (3) comme illustré.

Vous avez 2 options pour installer la plaque de métal.

Option 2 : combiner avec 9179891COM, 9501891COM, 7457891COM (vendus séparément) sur le côté droit.

Page 16

Vous avez 2 options pour installer la plaque de métal.

Option 2 : combiner avec 9179891COM, 9501891COM, 7457891COM (vendus séparément) sur le côté droit.

Page 17

CHARGES MAXIMALES

Ce meuble a été conçu pour supporter les charges maximales indiquées. En excédant ces limites de charge, le meuble pourrait devenir instable, s'effondrer, et/ou causer des blessures graves.

AVERTISSEMENT : Risque de blessure corporelle - ne pas placer une télévision sur ce meuble. Ce meuble n'est pas approuvé pour une utilisation avec une télévision.

Page 18

Enregistrez votre produit pour recevoir les éléments suivantes:

- * Détails sur les nouvelles tendances - un aperçu sur les nouveautés
- * Sondages - avoir une voix au sein de notre communauté
- * Offres exclusives et codes promo
- * Service de pièces de rechange rapide et facile

Pour enregistrer votre produit, visitez ameriwoodhome.com

5 Étoiles

Visitez le site Web de votre détaillant local, évaluez le produit que vous avez acheté et laissez-nous vos commentaires !

Nous tenons à offrir un grand "Merci" à tous nos clients pour avoir pris le temps d'assembler ce produit "Ameriwood Home", et de nous donner vos commentaires précieux.

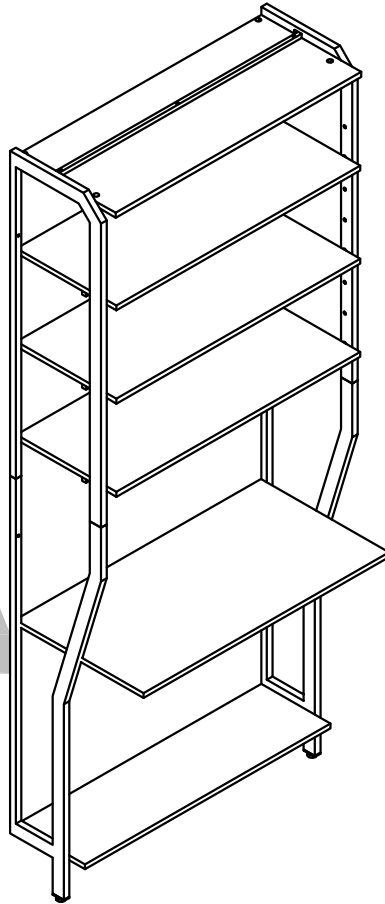
Merci

7457891COM

Closet desk - White

Date of Purchase ___/___/___
Lot Number:

B347457891COM00KX



THIS INSTRUCTION BOOKLET CONTAINS **IMPORTANT** SAFETY INFORMATION. PLEASE READ AND KEEP FOR FUTURE REFERENCE.

Do Not Return This Product!

Contact our customer service team for help first.

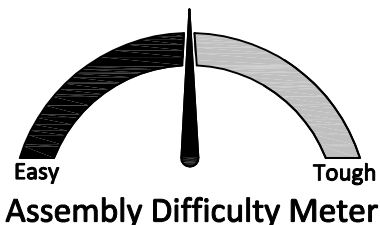
Call: 1-800-489-3351 (toll free)

Monday-Friday 9am - 5pm CST

Visit: www.ameriwoodhome.com

WARNING

- Unit can tip over causing severe injury or death.
- Anchor unit to stud in wall (if instructed to).
- Do Not allow children to climb on unit.
- Put heavy items on lower shelves or drawers.



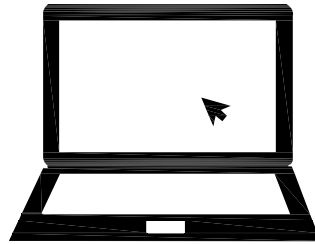
Follow Ameriwood Home



Contact Us!

Do NOT return this product!

Contact our friendly customer service team first for help.



Visit ameriwoodhome.com

Assembly Tips

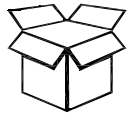


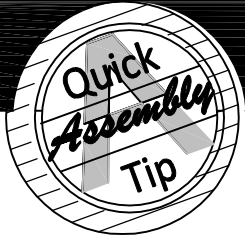
Helpful Hints

PEOPLE NEEDED FOR ASSEMBLY: 2

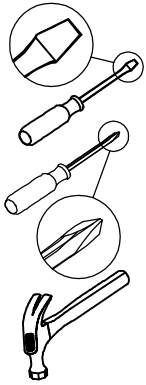
ESTIMATED ASSEMBLY TIME: 1.0 HOUR

- Open your item in the area you plan to keep it to avoid excessive heavy lifting.
- Identify, sort and count the parts before attempting assembly.
- Compression dowels are lightly tapped in with a hammer.
- Slides are labeled with a R (right) and L (left) for proper placement.
- Make sure to always face the point on the top of the Cam Lock towards the outer edge.
- Use all the nails provided for the back panel and spread them out equally.
- Back panel must be used to make sure your unit is sturdy.
- Do NOT use harsh chemicals or abrasive cleaners on this item.
- Never push, pull, or drag your furniture.





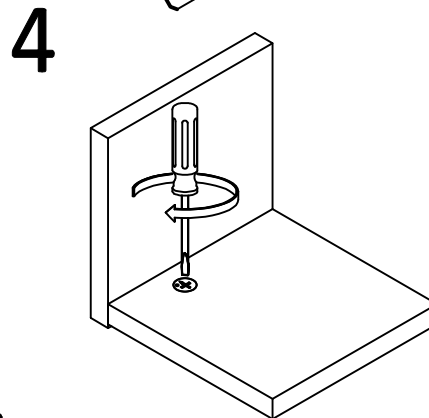
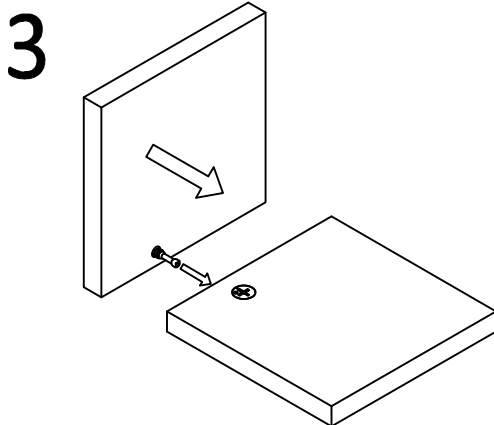
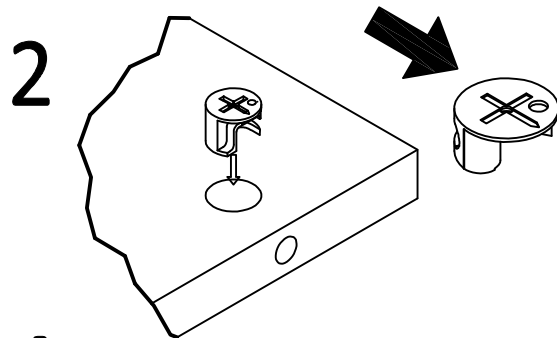
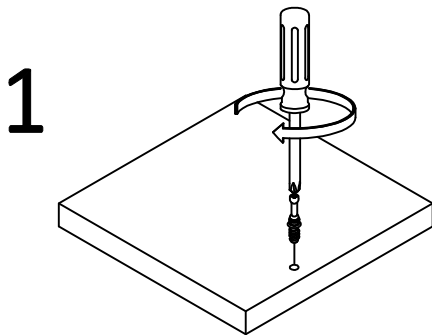
Before You Start



- ✓ Read through each step carefully and follow the proper order
- ✓ Separate and count all your parts and hardware
- ✓ Give yourself enough room for the assembly process
- ✓ Have the following tools: Flat Head Screwdriver, #2 Phillips Head Screwdriver and Hammer
- ✓ Caution: If using a power drill or power screwdriver for screwing, please be aware to slow down and stop when screw is tight. Failure to do so may result in stripping the screw.

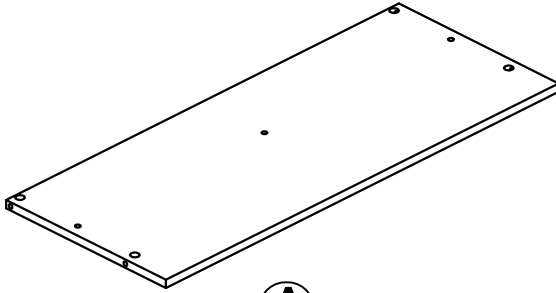
Cam Lock Fastening System

This Cam Lock Fastening System will be used throughout the assembly process.

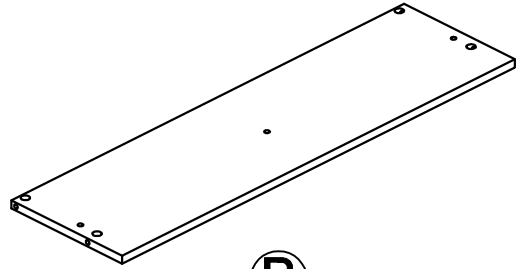


Board Identification

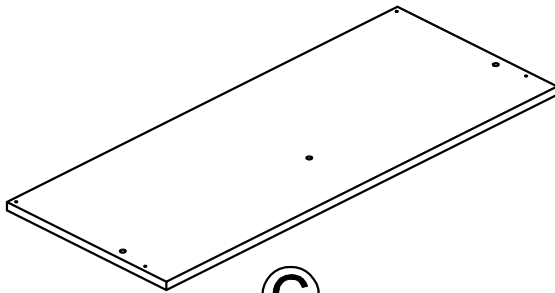
Not Actual Size



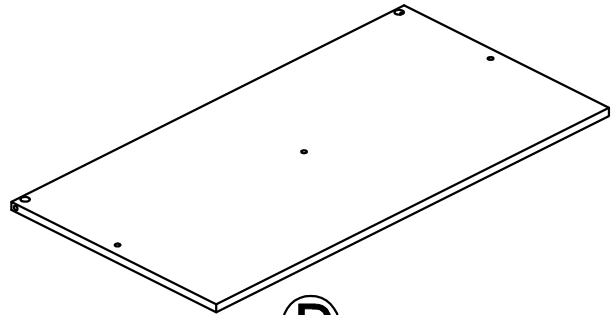
A
Top panel
T7457891010KX



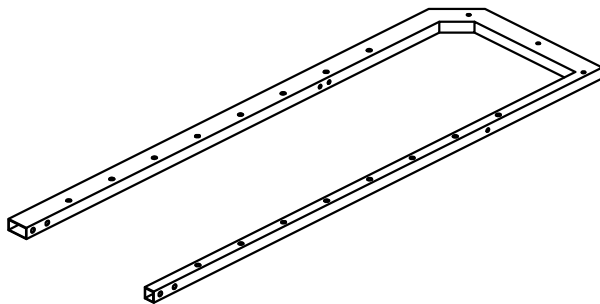
B
Bottom panel
T7457891020KX



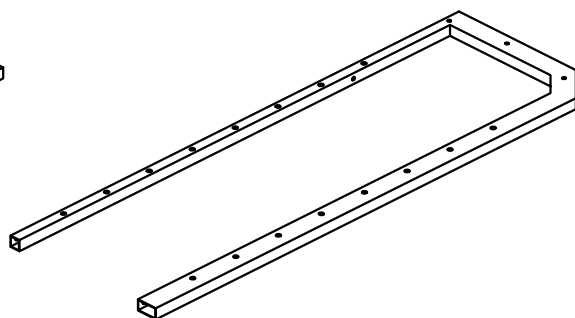
C
Adjustable shelf
T7457891030KX
QTY:3PCS



D
Fixed shelf
T7457891040KX



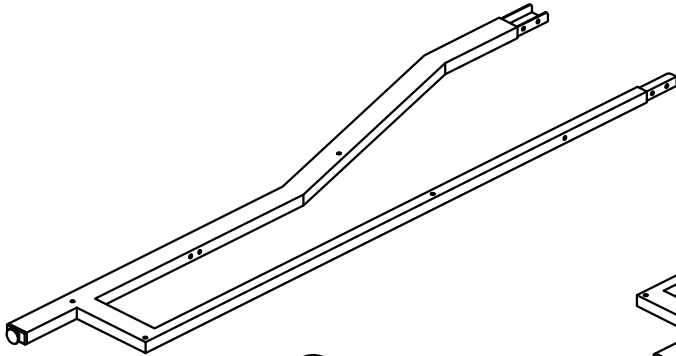
E
Upper left leg frame
T7457891050KX



F
Upper right leg frame
T7457891060KX

Board Identification

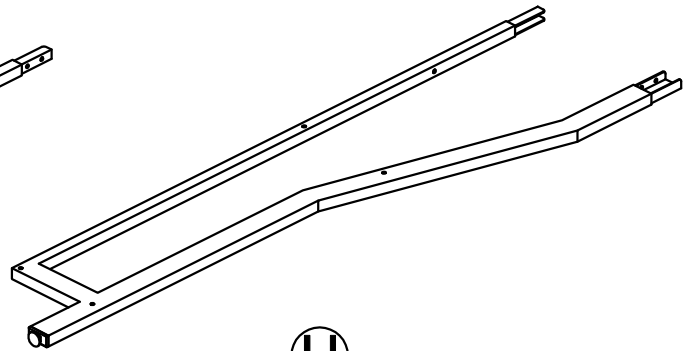
Not Actual Size



G

Lower left leg frame
T7457891070KX

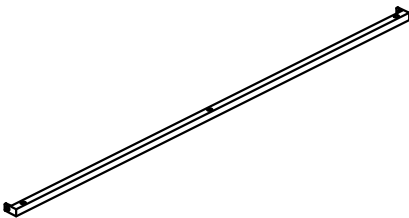
Preassembled parts	
Lower left leg frame	T7457891070KX1
Tube plug	TKX1499
Adjustable foot Ø26	TKX1500



H

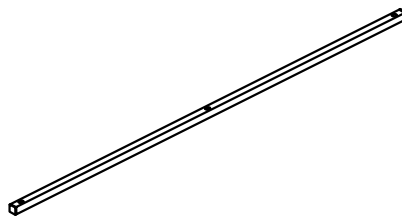
Lower right leg frame
T7457891080KX

Preassembled parts	
Lower right leg frame	T7457891080KX1
Tube plug	TKX1499
Adjustable foot Ø26	TKX1500



I

Support tube
T7457891090KX
QTY:2PCS



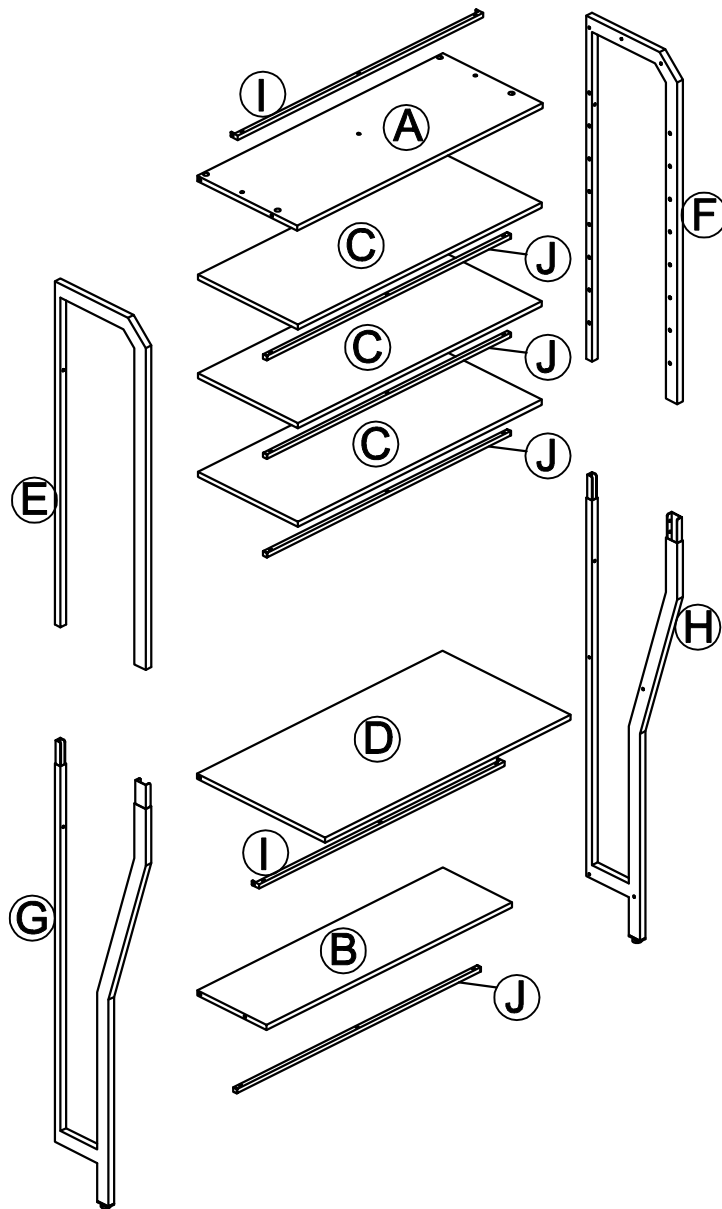
J

Support tube
T7457891100KX
QTY:4PCS

Preassembled parts	
Support tube(4)	T7457891100KX1
Tube plug(8)	TKX1508

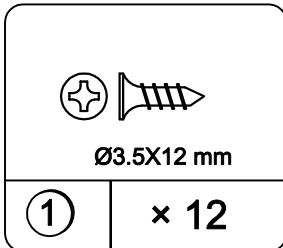
Board Identification

Not Actual Size

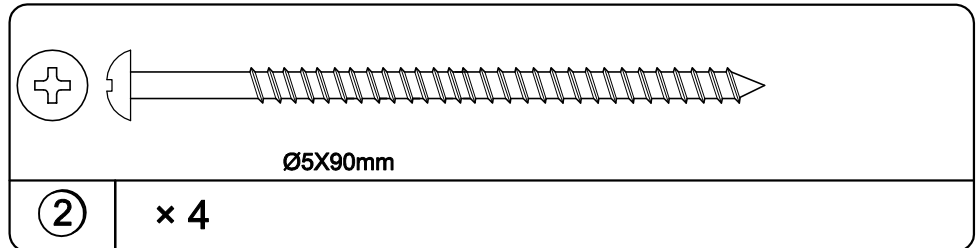


Part List

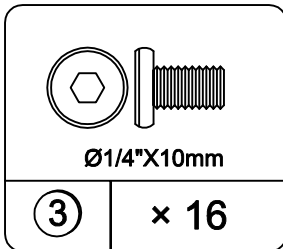
Actual Size



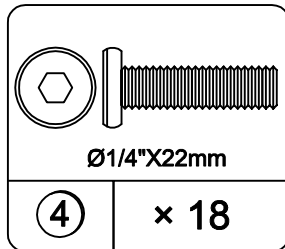
Screw
TKX1495



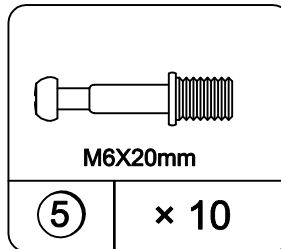
Screw
TKX1496



Bolt
TKX1417

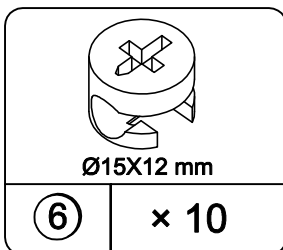


Bolt
TKX1469

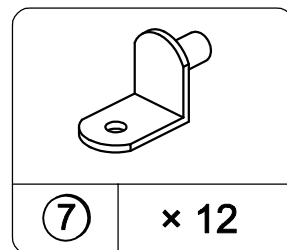


Cam bolt
TKX1270

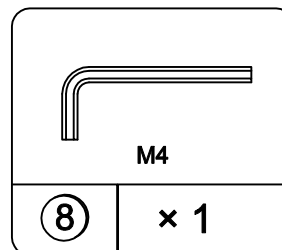
Not Actual Size



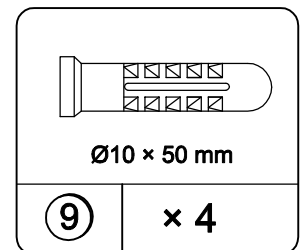
Cam lock
TKX1010



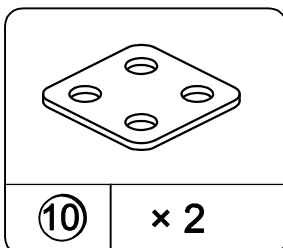
Shelf support
TKX1497



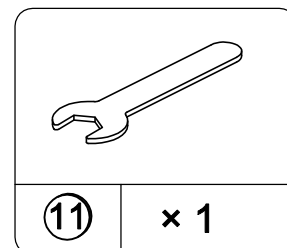
Hex key
TKX1140



Wall anchor
TKX1414

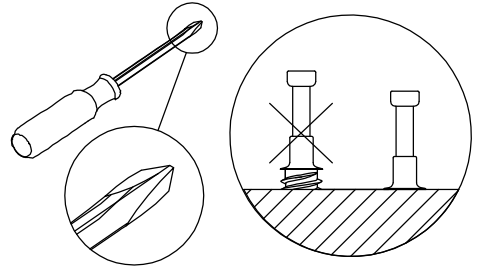
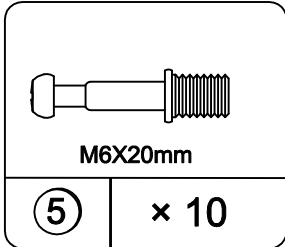


Metal plate
TKX1498

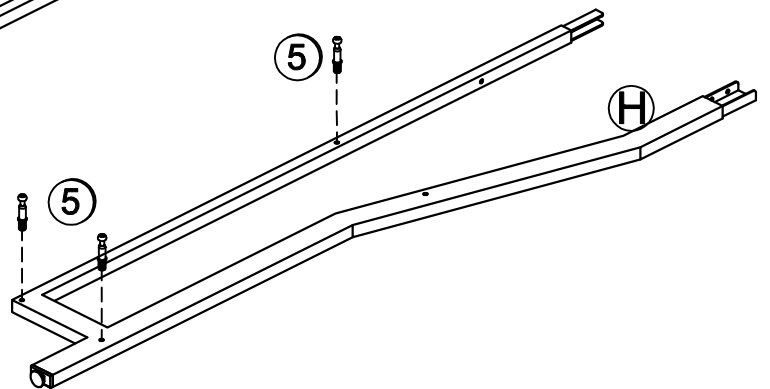
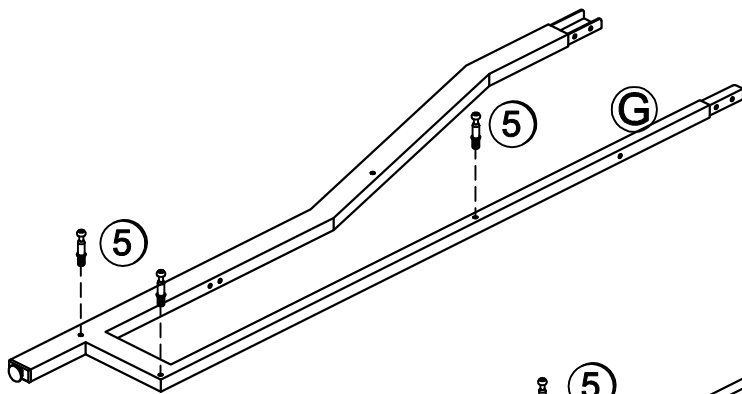
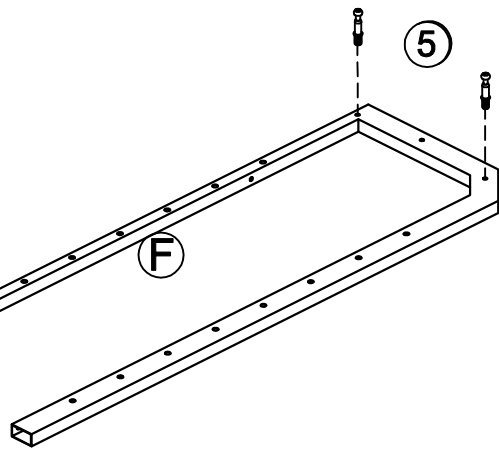
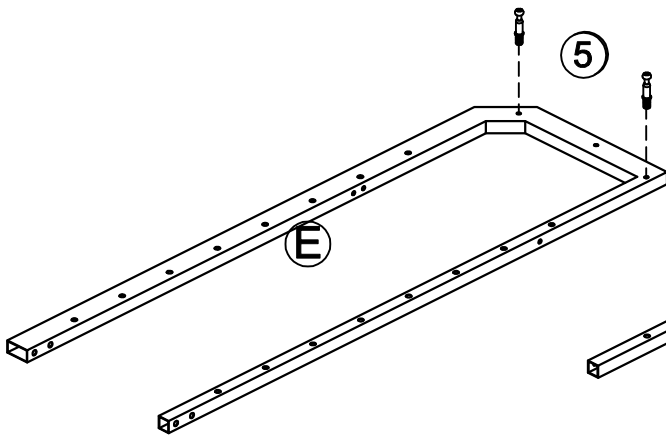


Wrench
TKX1139

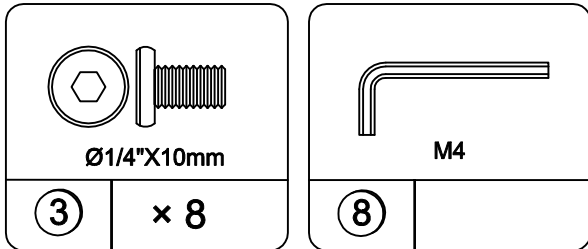
STEP 1



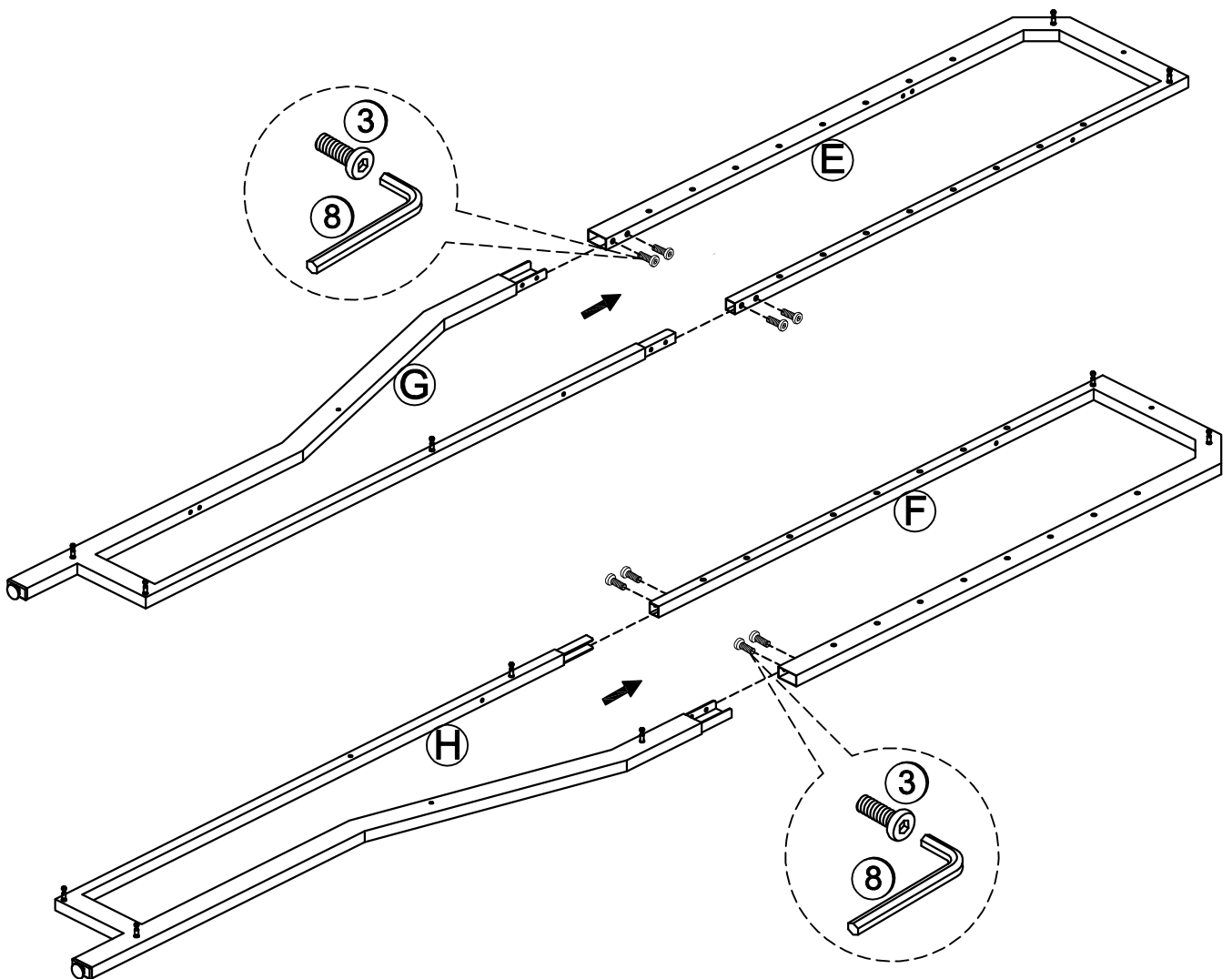
1.1 Attach (5) to (E),(F),(G) & (H) as illustrated.



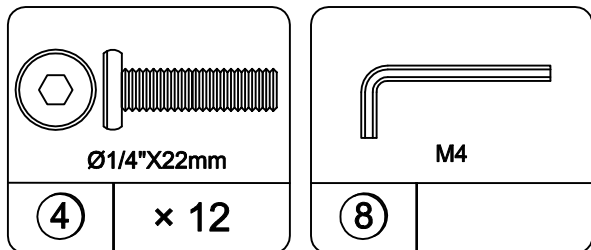
STEP 2



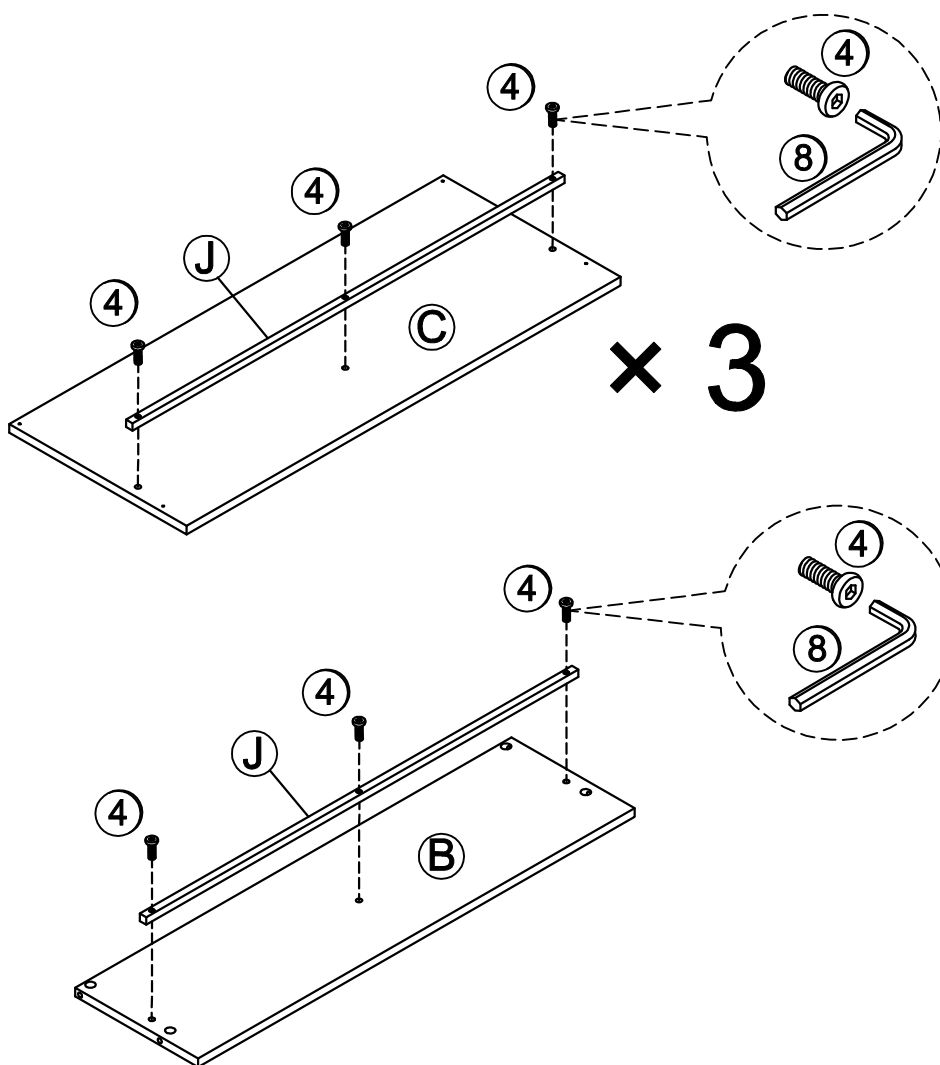
2.1 Attach (G) to (E) with (3) as illustrated.
2.2 Attach (H) to (F) with (3) as illustrated.



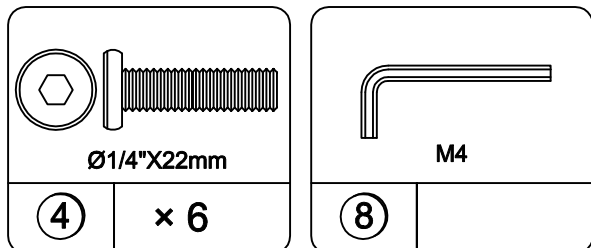
STEP 3



3.1 Attach (J) to (B) & (C) with (4) as illustrated.

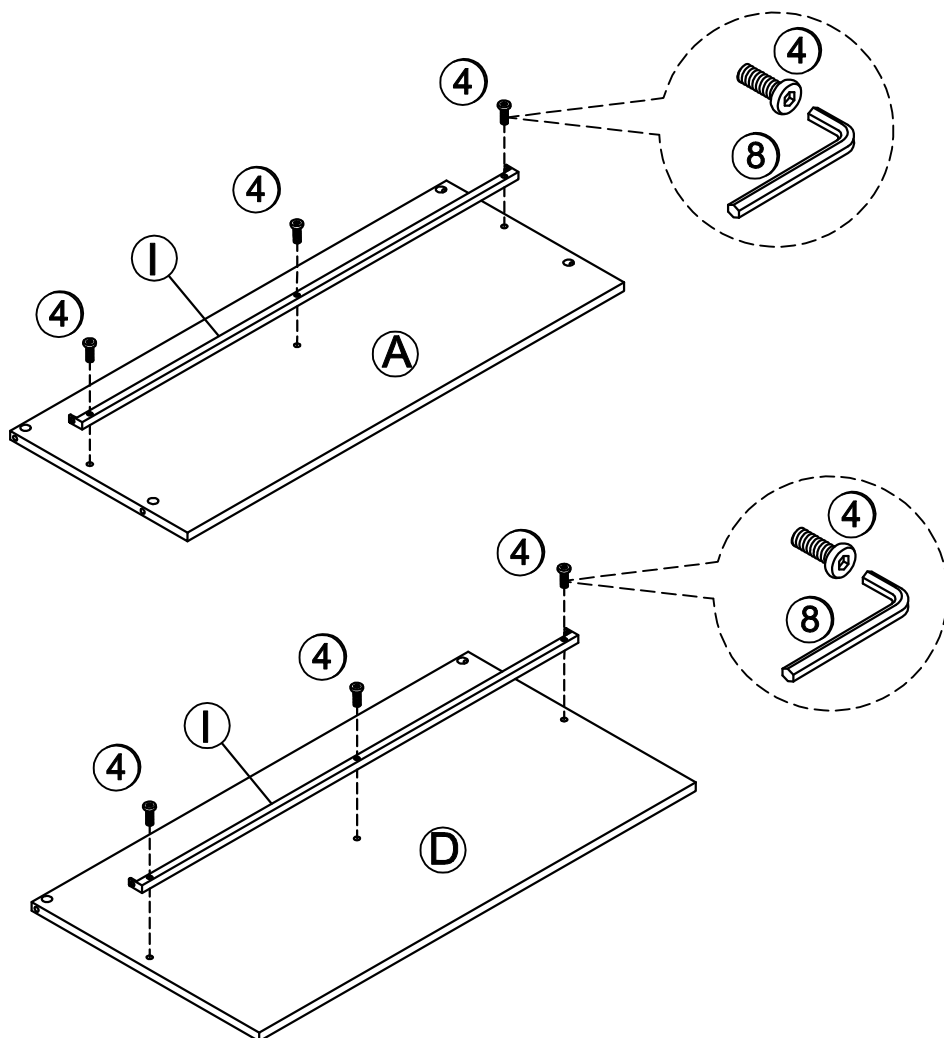


STEP 4

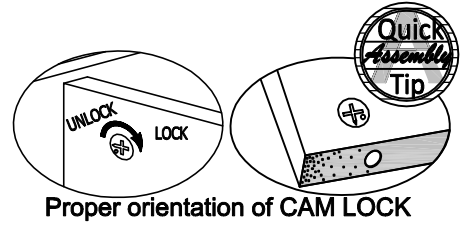
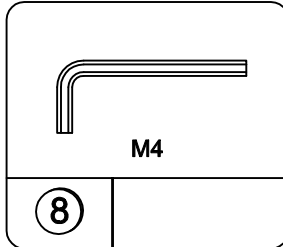
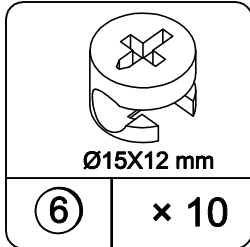
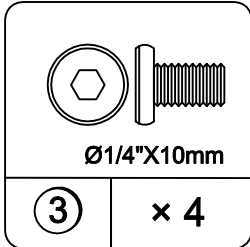


4.1 Attach (I) to (A) & (D) with (4) as illustrated.

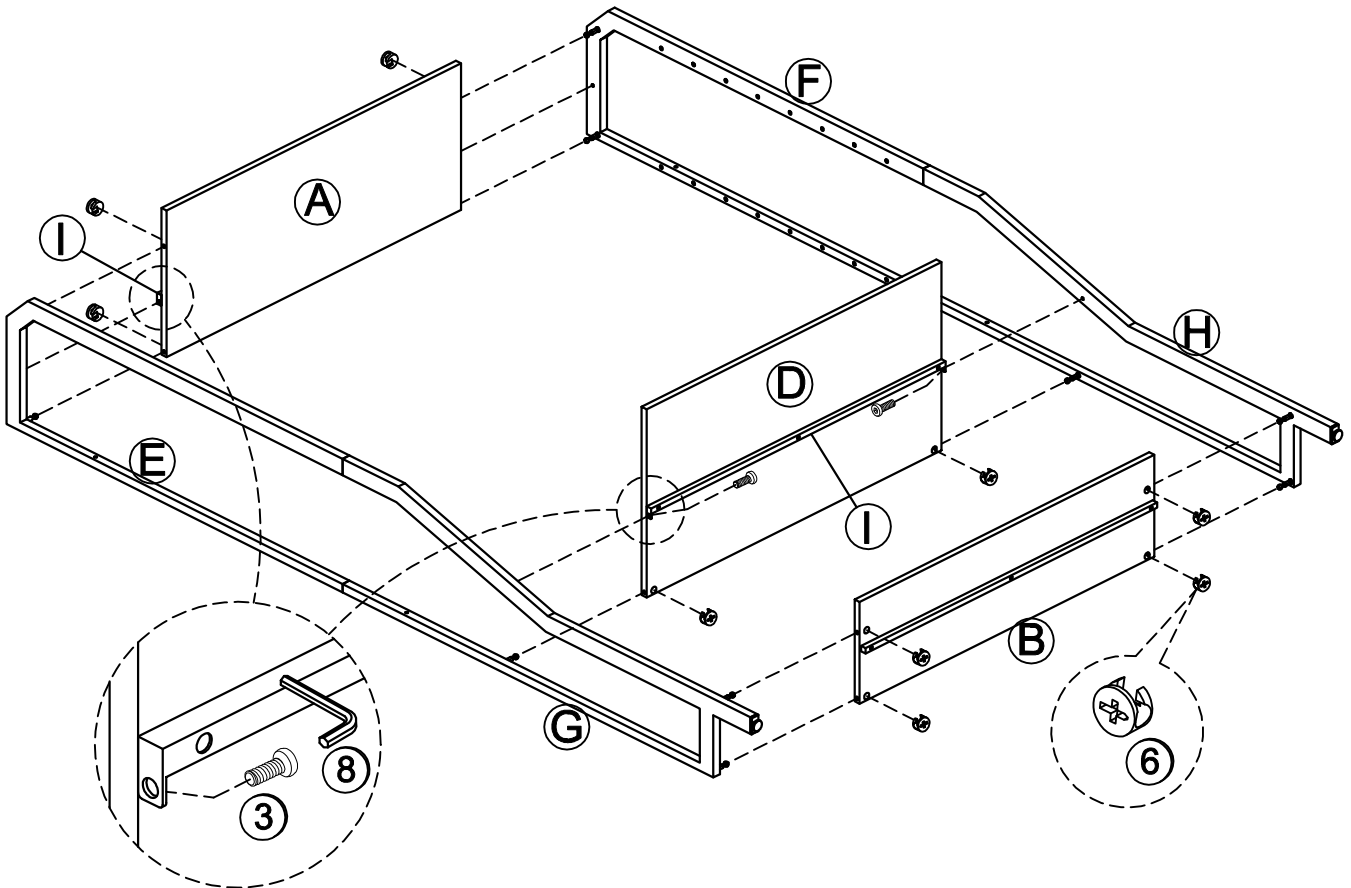
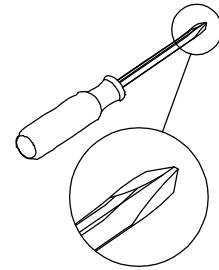
Note: DO NOT tighten the bolt to ensure the assembly successfully in this step.




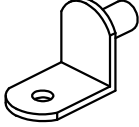
STEP 5

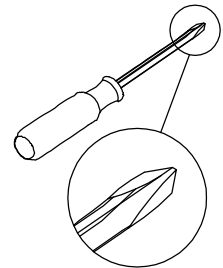


5.1 Attach (A),(B) & (D) to (E),(F),(G) & (H) with (6) as illustrated.
 5.2 Attach (I) to (E),(F),(G) & (H) with (3) as illustrated.
 Note: TIGHTEN all bolts to secure the unit in this assembly step.

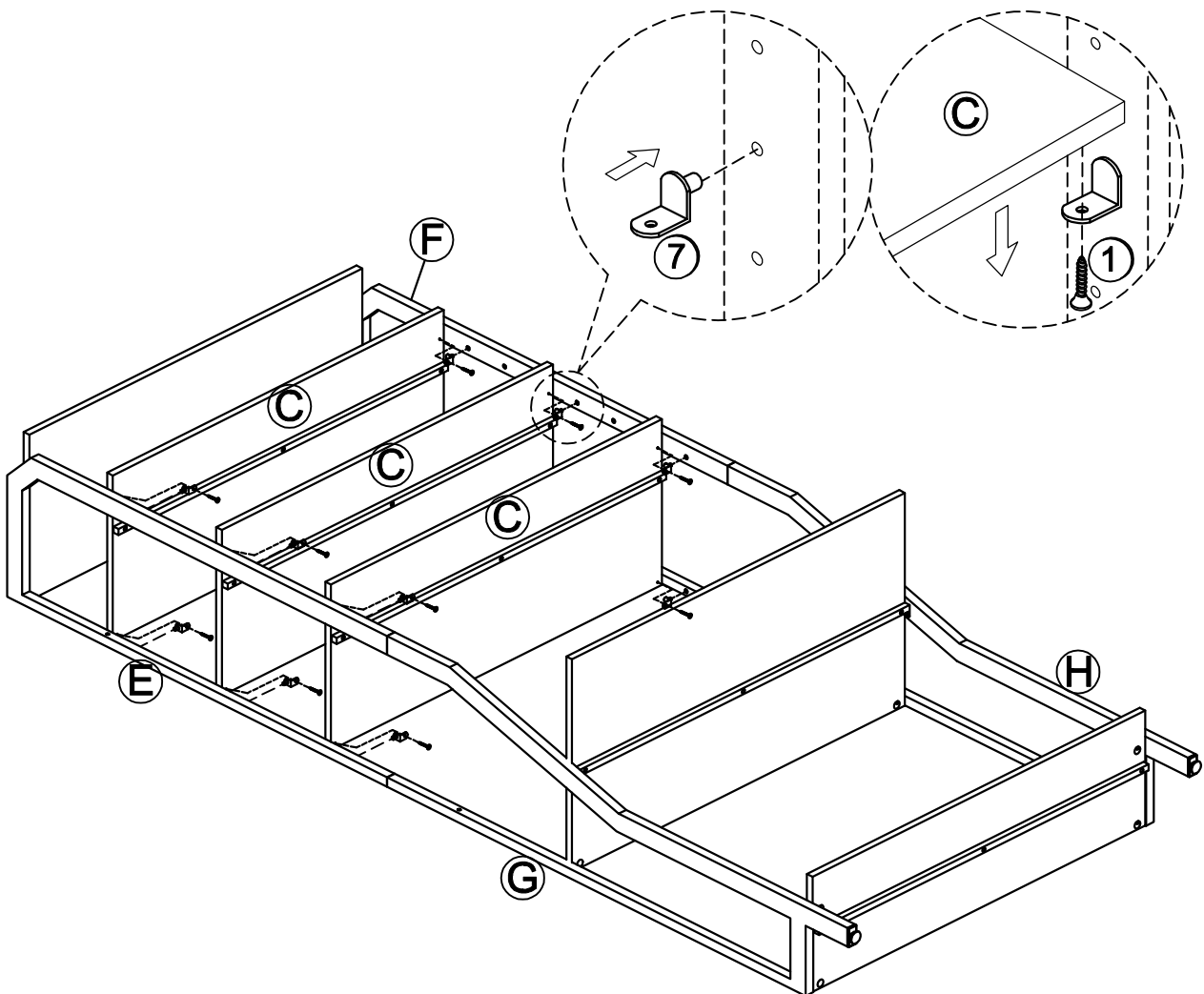


STEP 6

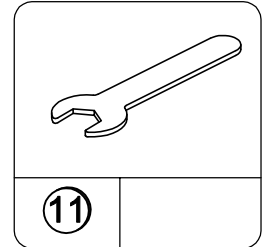
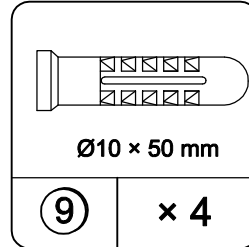
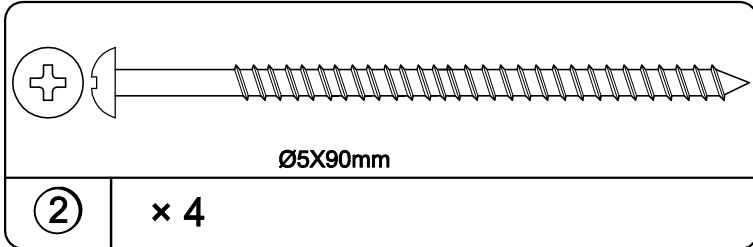
 Ø3.5X12 mm	
① × 12	⑦ × 12



- 6.1 Insert (7) to (E)&(F) as illustrated.
- 6.2 Attach (C) to (7) with (1) as illustrated.

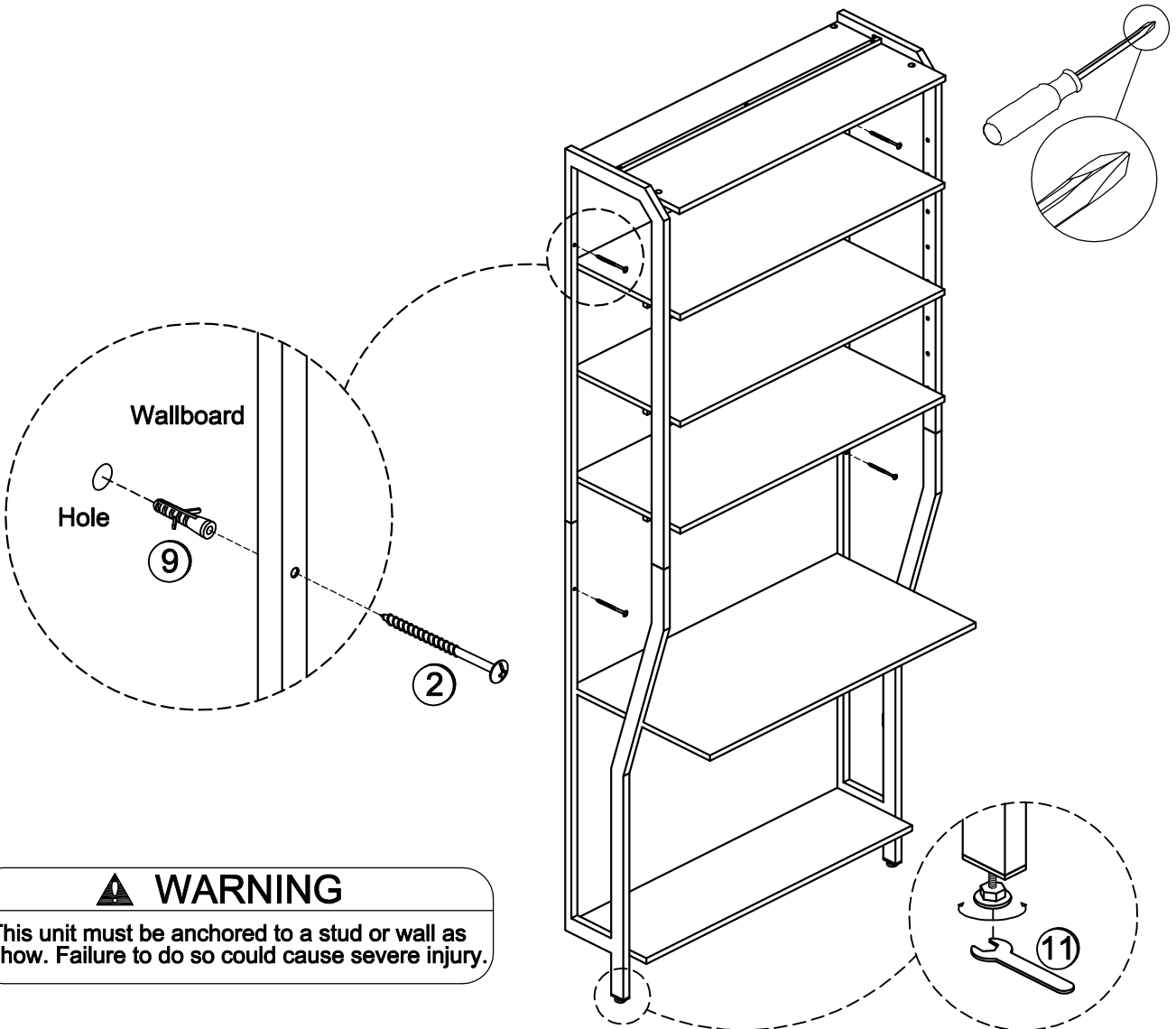


STEP 7



CAUTION: Please note that this unit must be placed against a wall.

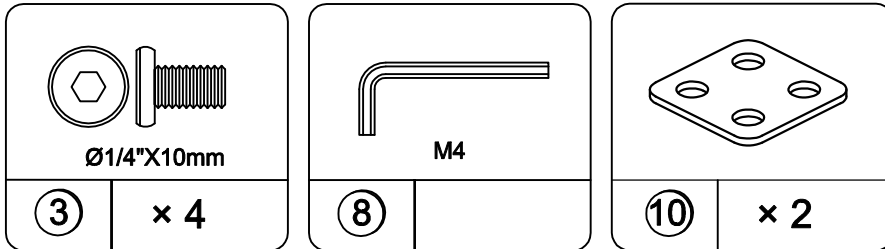
7.1 First adjust the height with a wrench (11). Drill a 8 mm (5/16") diameter hole in the wallboard. Tap the wall anchor (9) into the hole until it is flush. Use screws (2) to fix the shelf to the wall anchor (9).



⚠ WARNING

This unit must be anchored to a stud or wall as show. Failure to do so could cause severe injury.

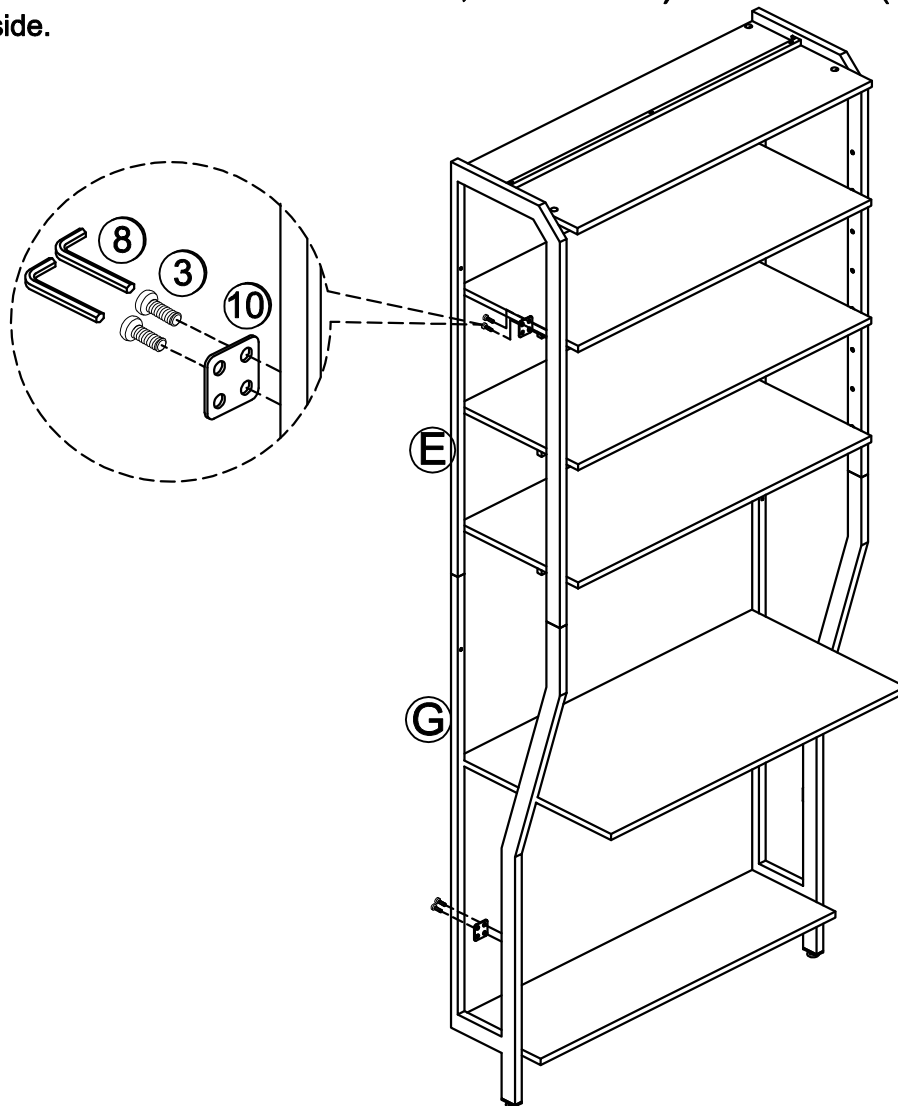
STEP 8



8.1 Attach (10) to (E) & (G) with (3) as illustrated.

You have 2 options to install metal plate.

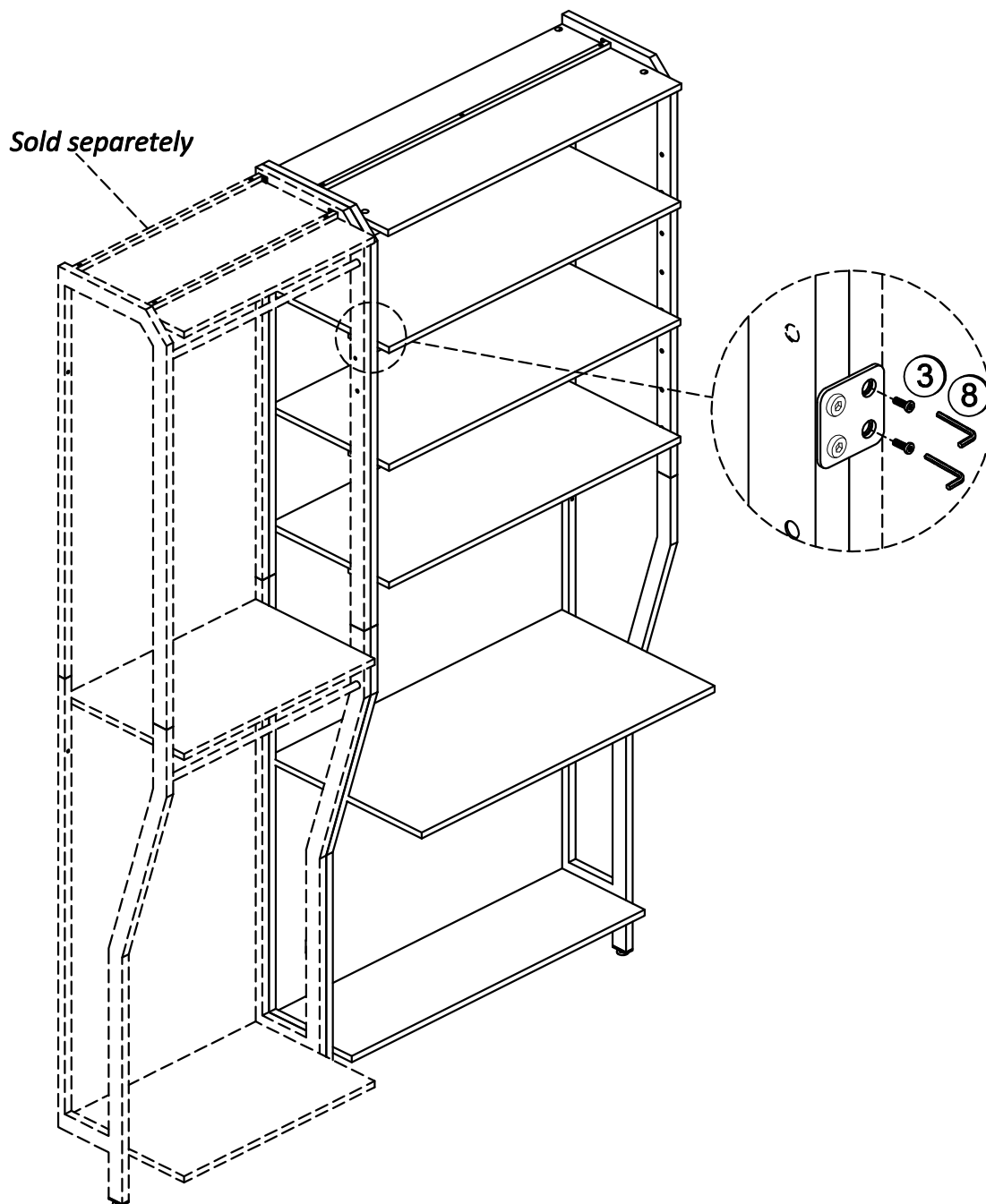
- **Option 1:** Combine with 9179891COM, 9501891COM, 6878891COM (sold separately) at left side.



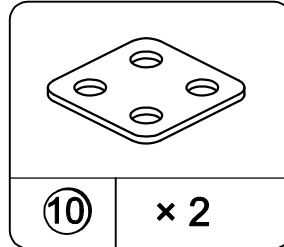
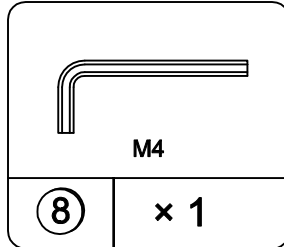
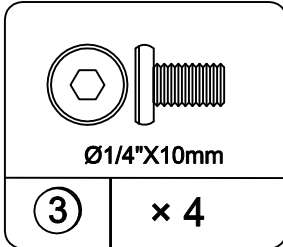
STEP 9

You have 2 options to install metal plate.

- **Option 1:** Combine with 9179891COM, 9501891COM, 6878891COM (sold separately) at left side.

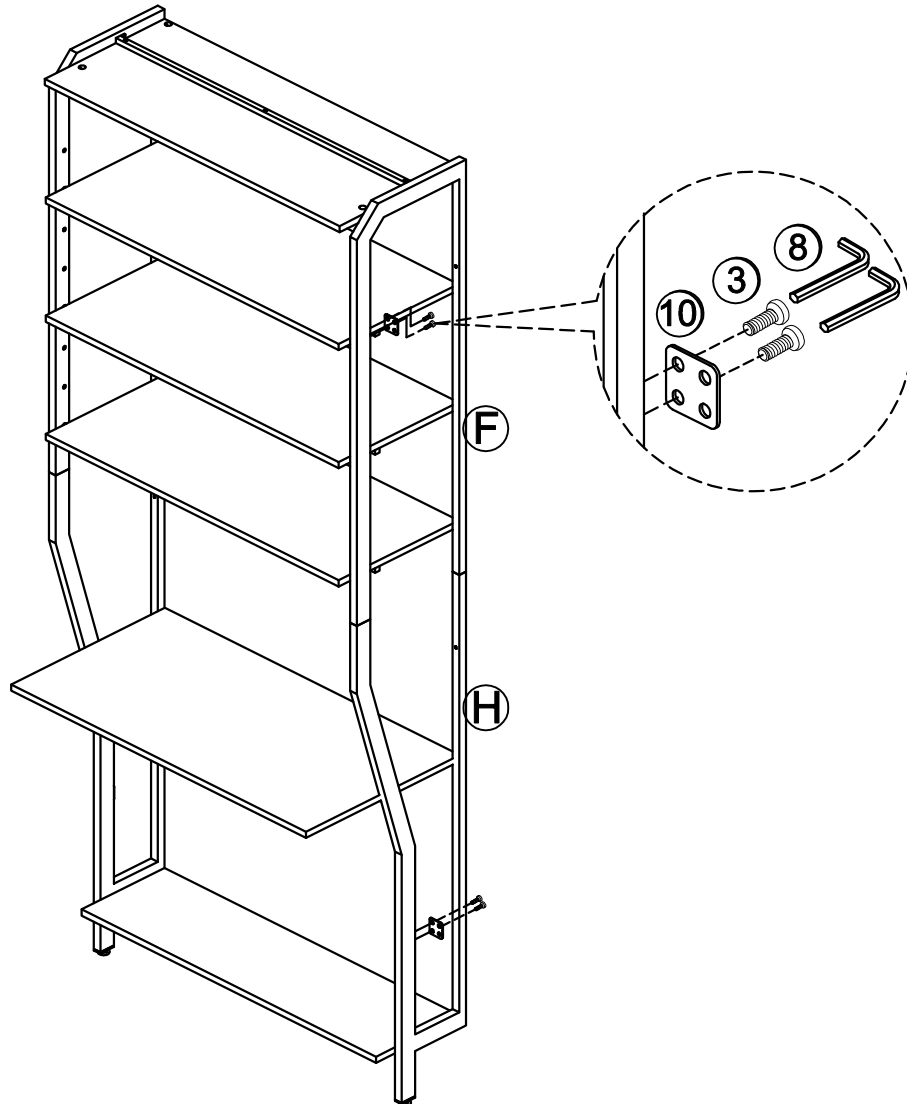


STEP 10



10.1 Attach (10) to (F) & (H) with (3) as illustrated.
You have 2 options to install metal plate.

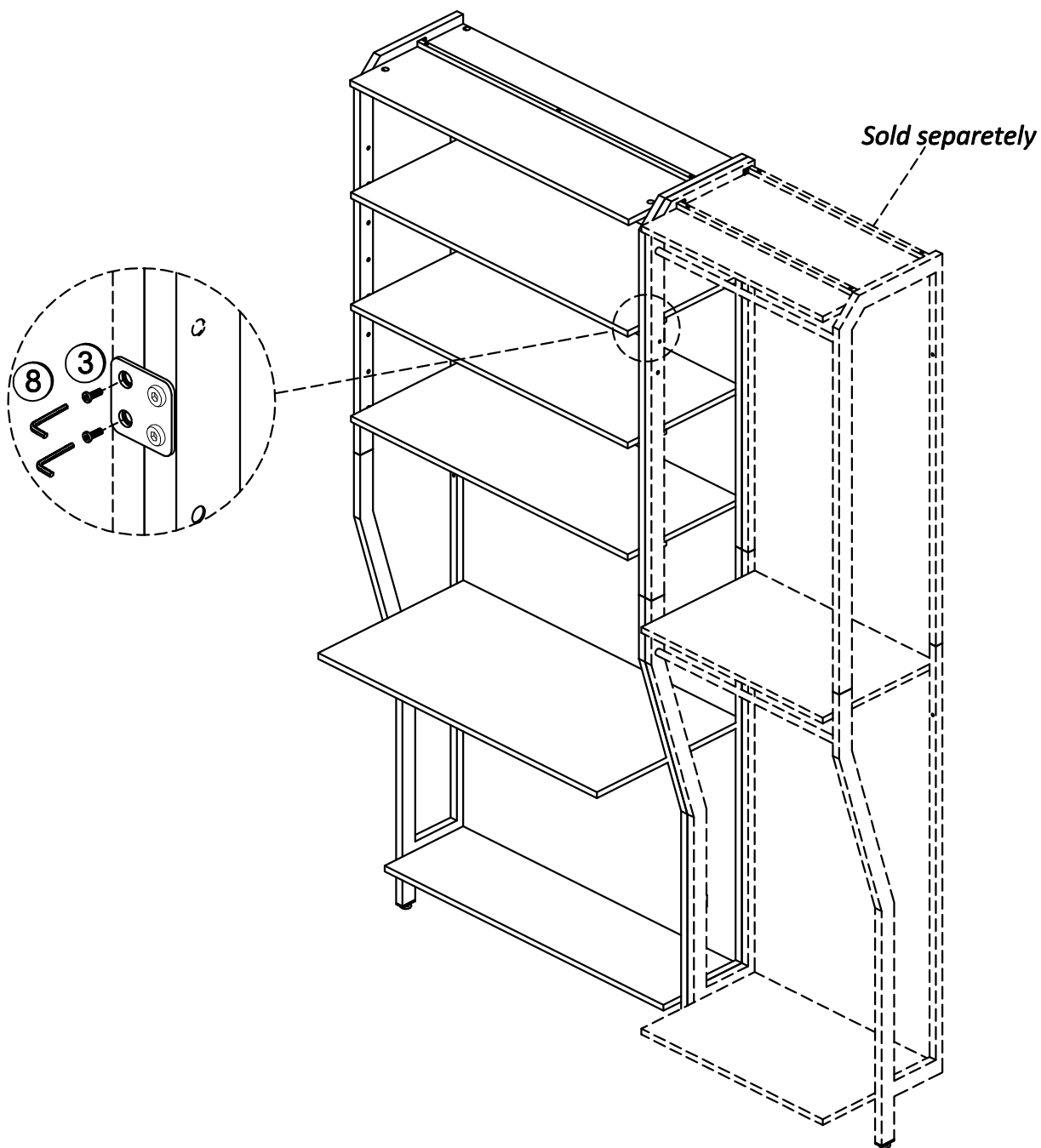
- **Option 2:** Combine with 9179891COM, 9501891COM, 6878891COM (sold separately) at right side.



STEP 11

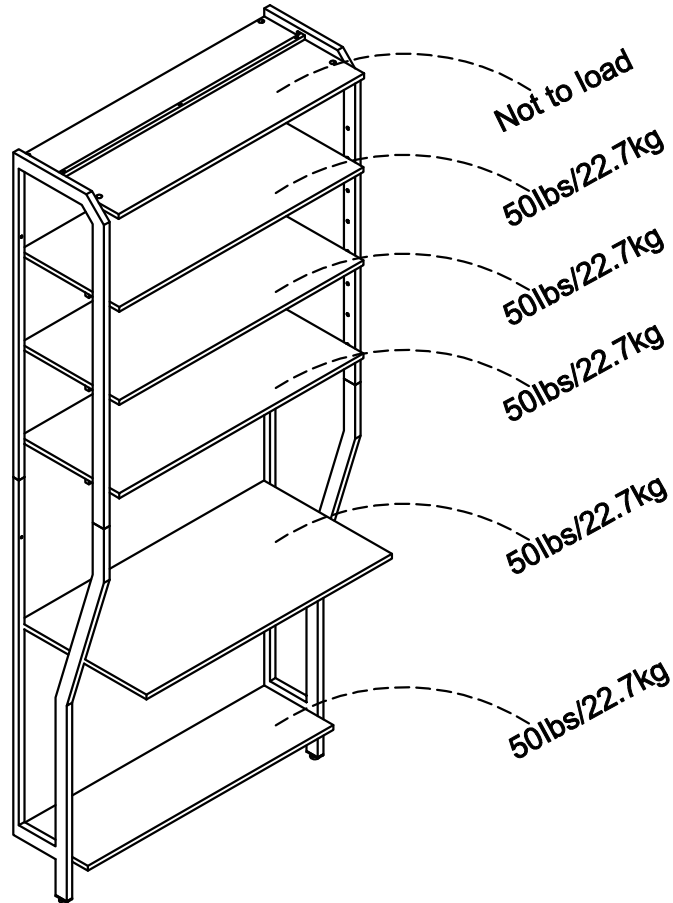
You have 2 options to install metal plate.

- **Option 2:** Combine with 9179891COM, 9501891COM, 6878891COM (sold separately) at right side.



Maximum Loads

This unit has been designed to support the maximum loads shown. Exceeding these load limits could cause sagging, instability, product collapse, and/or serious injury.



Warning: Risk of injury to persons - do not place a television on this furniture. This furniture is not approved for use with a television.

Certificate of Conformity

1. This certificate applies to the Dorel Home Furnishings, Inc. product identified by this instruction manual.
2. This certificate applies to compliance of this product with the CPSC Ban on Lead-Containing Paint (16 CFR 1303).
3. This product is distributed by: Dorel Home Furnishings, Inc.
410 East First Street South
Wright City, MO 63390
636-745-3351
4. Site of Manufacture: Svay Rieng, Cambodia
5. See front page of instruction manual for date of manufacture.

Register your product to receive the following:



- * New trend details - sneak peek on what's new
- * Surveys - have a voice within our community
- * Exclusive deals and discount codes
- * Quick and easy replacement part service

To register your product, visit ameriwoodhome.com

Star Rating



Visit your local retailer's website, rate your purchased product and leave us some feedback!

We would like to extend a big "Thank You" to all of our customers for taking the time to assemble this Ameriwood Home product, and to give us your valuable feedback.

*Thank
You!*

Español

Cubierta Delantera

Este libro de instrucciones contiene información **IMPORTANTE** de seguridad. Por favor lea y manténgalo para referencia en el futuro.

No Regrese este producto! Comuníquese con nuestro amigoso equipo de servicio al cliente para obtener ayuda.

Llámenos al: 1-800-489-3351 (Gratis) Lunes - Viernes 9am - 5pm CST

Visitar: www.ameriwoodhome.com

PRECAUCION

Este mueble puede volcarse y causar graves heridas y/o muerte.

Anclar el mueble a un poste de madera en la pared (si esto se requiere).

No Permita que los niños monten el mueble.

Mantenga los artículos más pesados en los cajones de abajo.

Consejos Útiles (página 2)

- Abra su artículo en el área donde usted planea utilizarlo para evitar levantar y moverlo menos
- Identificar, ordenar y contar las piezas antes de intentar ensamblar
- Las clavijas de compresión se golpean con un martillo
- Las diapositivas están marcadas con una R (derecha) y L (izquierda) para la colocación correcta
- Asegúrese de que siempre este el punto localizado en la parte superior de bloqueador de leva este volteado hacia borde exterior
- Utilizar todos los clavos para el panel de atrás y distribuirlos por igual
- El panel de atrás debe utilizarse para asegurarse de que la unidad quede fija y firme
- No use químicas fuertes ni limpiadores abrasivos en este artículo
- Nunca empuje, tire ni arrastre los muebles

Antes de Que Empieces (página 3)

- Lea cuidadosamente cada paso y siga el orden correcto

- Separar y contar todas sus piezas y hardware

- Dése suficiente espacio para el proceso de ensamble

- Tenga las siguientes herramientas: destornillador de cabeza plana, #2 cabeza Phillips

Destornillador y martillo

- Precaución: Si usa un taladro electrónico o un destornillador eléctrico para atornillar, por favor asegúrese que deje de atornillar cuando el tornillo este apretado. Fallar hacer esto puede causar barrer el tornillo.

Sistema de fijar el bloqueo de leva (página 3)

Este sistema de fijar el bloqueo de leva sera usado en todo el proceso ensamble.

Español

Identificación de los Paneles (Página 4-6)

Este no es el tamaño real

- (A) PANEL SUPERIOR
- (B) PANEL INFERIOR
- (C) ESTANTE AJUSTABLE
- (D) ESTANTE FIJO
- (E) BASTIDOR SUPERIOR DE LA PATA IZQUIERDA
- (F) ESTRUCTURA SUPERIOR DE LA PATA DERECHA
- (G) ESTRUCTURA INFERIOR DE LA PATA IZQUIERDA
- (H) ESTRUCTURA INFERIOR DE LA PATA DERECHA
- (I) TUBO DE SOPORTE
- (J) TUBO DE SOPORTE

Lista de Piezas (Página 7)

Tamaño real

- (1) Tornillo
- (2) Tornillo
- (3) Perno
- (4) Perno
- (5) Perno de leva

Lista de Piezas (Página 7)

Este no es el tamaño real

- (6) Bloqueo de leva
- (7) Soporte de estante
- (8) Llave hexagonal
- (9) Anclaje de pared
- (10) Placa de metal
- (11) Llave

Página 8

1.1 Fije (5) a (E), (F), (G) y (H) como se ilustra.

Página 9

2.1 Fije (G) a (E) con (3) como se ilustra.

2.2 Fije (H) a (F) con (3) como se ilustra.

Página 10

3.1 Fije (J) a (B) y (C) con (4) como se ilustra.

Página 11

4.1 Fije (I) a (A) y (D) con (4) como se ilustra.

Nota: NO apriete el perno para garantizar que el ensamblaje se realice correctamente en este paso.

Página 12

5.1 Fije (A), (B) y (D) a (E), (F), (G) y (H) con (6) como se ilustra.

5.2 Fije (I) a (E), (F), (G) y (H) con (3) como se ilustra.

Nota: APRIETE todos los pernos para asegurar la unidad en este paso de ensamblaje.

Página 13

6.1 Inserte (7) en (E) y (F) como se ilustra.

6.2 Fije (C) a (7) con (1) como se ilustra.

Página 14

Precaución: tenga en cuenta que esta unidad debe colocarse contra una pared.

7.1 Primero ajuste la altura con una llave (11). Taladre un orificio de 8 mm (5/16") de diámetro en el panel de yeso. Golpee el anclaje de pared (9) en el orificio hasta que quede al ras. Use tornillos (2) para fijar el estante al anclaje de pared (9).

ADVERTENCIA: Esta unidad debe anclarse a un montante o pared como se muestra. El no hacerlo podría causar lesiones graves.

Español

Página 15

8.1 Fije (10) a (E) y (G) con (3) como se ilustra.

Tienes 2 opciones para instalar placa metálica.

Opción 1: combine con 9179891COM, 9501891COM, 6878891COM (se vende por separado) en el lado izquierdo.

Página 16

Tienes 2 opciones para instalar placa metálica.

Opción 1: combine con 9179891COM, 9501891COM, 6878891COM (se vende por separado) en el lado izquierdo.

Página 17

10.1 Fije (10) a (F) y (H) con (3) como se ilustra.

Tienes 2 opciones para instalar placa metálica.

Opción 2: combine con 9179891COM, 9501891COM, 6878891COM (se vende por separado) en el lado derecho.

Página 18

Tienes 2 opciones para instalar placa metálica.

Opción 2: combine con 9179891COM, 9501891COM, 6878891COM (se vende por separado) en el lado derecho.

Página 19

CARGA MAXIMA

Esta unidad ha sido diseñada para soportar la carga máxima anotada. El exceder estos límites puede causar inestabilidad, colapsarse y/o causar serias lesiones.

ADVERTENCIA: Riesgo de lesiones a las personas - no coloque un televisor sobre muebles. Este mueble no está aprobado para su uso con un televisor.

Página 20

Registre su producto para recibir lo siguiente:

- * Detalles de nuevas tendencias - Vistazo a lo nuevo
- * Encuestas - aloc su voz entre su comunidad
- * Códigos de ofertas y descuentos exclusivos
- * Fácil y rápido servicio de partes de remplace

Para registrar su producto, visite ameriwoodhome.com

Clasificación de 5 estrellas

Visite el sitio web de su distribuidor local, califique el producto que compró y déjenos sus comentarios.

Nos gustaría enviar un gran "Agradecimiento" a todos nuestros clientes por tomarse el tiempo de ensamblar este producto de Ameriwood Home, y por darnos sus valiosos comentarios.

Gracias

Français

Couverture Avant

CE LIVRET D'INSTRUCTION CONTIENT DES INFORMATIONS **IMPORTANTES** SUR LA SÉCURITÉ.
VEUILLEZ LIRE ET GARDER POUR UNE RÉFÉRENCE FUTURE

Ne retournez pas ce produit! Contactez notre équipe de service à la clientèle amicale d'abord pour obtenir de l'aide.

Appelez-nous: 1-800-489-3351 (sans frais) du Lundi au Vendredi de 9h à 17h Heure Centrale

Visitez: www.ameriwoodhome.com

ATTENTION

Le meuble peut basculer et causer des blessures graves ou la mort.

Ancrer le meuble à une planche murale dans le mur (si indiqué).

Ne laissez pas les enfants grimper sur le meuble.

Placez les articles lourds sur les étagères ou dans les tiroirs inférieurs.

Astuces Utiles (page 2)

-Ouvrez votre article dans la zone que vous prévoyez de le garder pour moins de levage lourd

-Identifier, trier et compter les pièces avant d'essayer d'assembler

-Les goujons de compression sont taraudés avec un Marteau

-Les glissières sont marquées d'un R (droit) et d'un L (gauche) pour un bon placement

-Assurez-vous toujours de faire face la pointe situé sur le haut de la Serrure de Came vers le bord extérieur

-Utiliser tous les clous fournis pour le panneau arrière et les répartir également

-Le panneau arrière doit être utilisé pour vous assurer que votre appareil est robuste

-N'utilisez pas de produits chimiques agressifs ou de nettoyeurs abrasifs sur cet appareil

-Ne jamais pousser, tirer, ou faire glisser votre meuble

Avant de Commencer (page 3)

-Lisez attentivement chaque étape et suivez le bon ordre

-Séparez et comptez toutes vos pièces et matériaux

-Donnez-vous suffisamment de place pour l'assemblage

-Avoir les outils suivants: tournevis à tête plate, #2 tournevis Phillips, et Marteau

-Attention: Si vous utilisez une perceuse électrique ou un tournevis électrique pour visser, veillez à ralentir et arrêter lorsque la vis est bien serrée. Le non-respect de cette consigne peut endommager la vis.

Système de Fixation de Came (page 3)

Ce Système de Fixation de Came sera utilisé tout au long de l'assemblage

Français

Identification des matériaux (Page 4-6)

Pas de taille réelle

- (A) PANNEAU SUPÉRIEUR
- (B) PANNEAU INFÉRIEUR
- (C) TABLETTE RÉGLABLE
- (D) TABLETTE FIXE
- (E) CADRE DE PIED SUPÉRIEUR GAUCHE
- (F) CADRE DE PIED SUPÉRIEUR DROIT
- (G) CADRE DE PIED GAUCHE INFÉRIEUR
- (H) CADRE DE PIED INFÉRIEUR DROIT
- (I) TUBE SUPPORT
- (J) TUBE SUPPORT

Liste des pièces (Page 7)

Taille réelle

- (1) Vis
- (2) Vis
- (3) Boulon
- (4) Boulon
- (5) Boulon à came

Liste des pièces (Page 7)

Pas de taille réelle

- (6) Serrure à came
- (7) Support d'étagère
- (8) clé hexagonale
- (9) Ancrage mural
- (10) Plaque métallique
- (11) Clé

Page 8

1.1 Fixez (5) à (E), (F), (G) et (H) comme illustré.

Page 9

2.1 Fixez (G) à (E) avec (3) comme illustré.

2.2 Fixez (H) à (F) avec (3) comme illustré.

Page 10

3.1 Fixez (J) à (B) et (C) avec (4) comme illustré.

Page 11

4.1 Fixez (I) à (A) et (D) avec (4) comme illustré.

Remarque : NE PAS serrer le boulon pour assurer le succès de l'assemblage à cette étape.

Page 12

5.1 Fixez (A), (B) et (D) à (E), (F), (G) et (H) avec (6) comme illustré.

5.2 Fixez (I) à (E), (F), (G) et (H) avec (3) comme illustré.

Remarque : SERREZ tous les boulons pour fixer l'unité lors de cette étape d'assemblage.

Page 13

6.1 Insérez (7) dans (E)&(F) comme illustré.

6.2 Fixez (C) à (7) avec (1) tel qu'illustré.

Page 14

Attention : Veuillez noter que cet appareil doit être placé contre un mur.

7.1 Réglez d'abord la hauteur avec une clé (11). Percez un trou de 8 mm (5/16") de diamètre dans le panneau mural. Tapez l'ancrage mural (9) dans le trou jusqu'à ce qu'il soit aligné. Utilisez les vis (2) pour fixer l'étagère à l'ancrage mural (9).

AVERTISSEMENT : Cet appareil doit être ancré à un montant ou à un mur, comme illustré. Ne pas le faire pourrait causer des blessures graves.

Français

Page 15

8.1 Fixez (10) à (E) et (G) avec (3) comme illustré.

Vous avez 2 options pour installer la plaque de métal.

Option 1 : combiner avec 9179891COM, 9501891COM, 6878891COM (vendus séparément) sur le côté gauche.

Page 16

Vous avez 2 options pour installer la plaque de métal.

Option 1 : combiner avec 9179891COM, 9501891COM, 6878891COM (vendus séparément) sur le côté gauche.

Page 17

10.1 Fixez (10) à (F) et (H) avec (3) comme illustré.

Vous avez 2 options pour installer la plaque de métal.

Option 2 : combiner avec 9179891COM, 9501891COM, 6878891COM (vendus séparément) sur le côté droit.

Page 18

Vous avez 2 options pour installer la plaque de métal.

Option 2 : combiner avec 9179891COM, 9501891COM, 6878891COM (vendus séparément) sur le côté droit.

Page 19

CHARGES MAXIMALES

Ce meuble a été conçu pour supporter les charges maximales indiquées. En excédant ces limites de charge, le meuble pourrait devenir instable, s'effondrer, et/ou causer des blessures graves.

AVERTISSEMENT : Risque de blessure corporelle - ne pas placer une télévision sur ce meuble. Ce meuble n'est pas approuvé pour une utilisation avec une télévision.

Page 20

Enregistrez votre produit pour recevoir les éléments suivantes:

- * Détails sur les nouvelles tendances - un aperçu sur les nouveautés
- * Sondages - avoir une voix au sein de notre communauté
- * Offres exclusives et codes promo
- * Service de pièces de rechange rapide et facile

Pour enregistrer votre produit, visitez ameriwoodhome.com

5 Étoiles

Visitez le site Web de votre détaillant local, évaluez le produit que vous avez acheté et laissez-nous vos commentaires !

Nous tenons à offrir un grand "Merci" à tous nos clients pour avoir pris le temps d'assembler ce produit "Ameriwood Home", et de nous donner vos commentaires précieux.

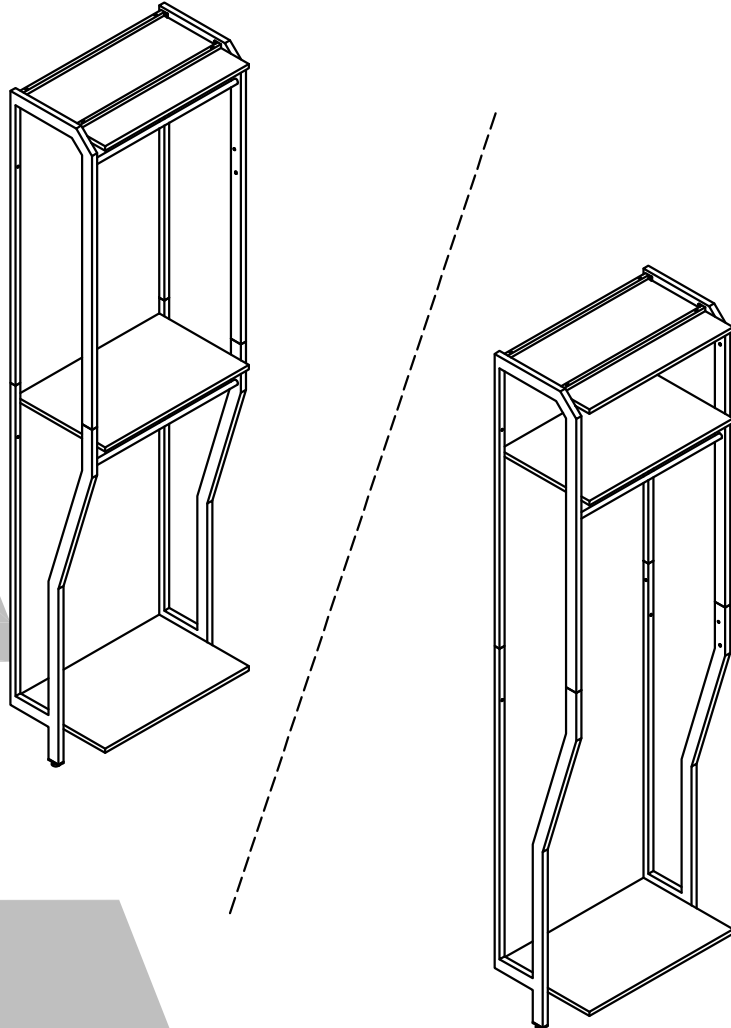
Merci

9179891COM

Closet hanging rod - White

Date of Purchase ___/___/___
Lot Number:

B349179891COM00KX



THIS INSTRUCTION BOOKLET CONTAINS **IMPORTANT** SAFETY INFORMATION. PLEASE READ AND KEEP FOR FUTURE REFERENCE.

Do Not Return This Product!

Contact our customer service team for help first.

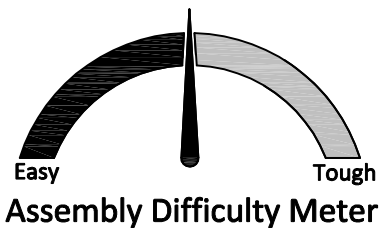
Call: 1-800-489-3351 (toll free)

Monday-Friday 9am - 5pm CST

Visit: www.ameriwoodhome.com

WARNING

- Unit can tip over causing severe injury or death.
- Anchor unit to stud in wall (if instructed to).
- Do Not allow children to climb on unit.
- Put heavy items on lower shelves or drawers.



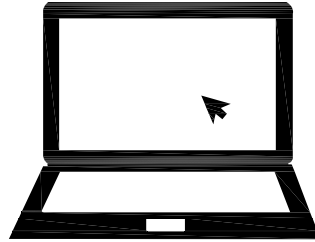
Follow Ameriwood Home



Contact Us!

Do NOT return this product!

Contact our friendly customer service team first for help.



Visit ameriwoodhome.com

Assembly Tips

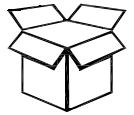


Helpful Hints

PEOPLE NEEDED FOR ASSEMBLY: 2

ESTIMATED ASSEMBLY TIME: 1.0 HOUR

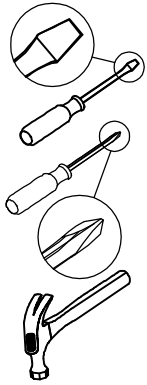
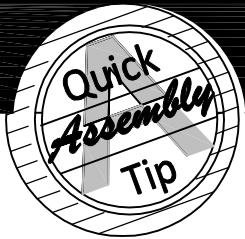
- Open your item in the area you plan to keep it to avoid excessive heavy lifting.
- Identify, sort and count the parts before attempting assembly.
- Compression dowels are lightly tapped in with a hammer.
- Slides are labeled with a R (right) and L (left) for proper placement.
- Make sure to always face the point on the top of the Cam Lock towards the outer edge.
- Use all the nails provided for the back panel and spread them out equally.
- Back panel must be used to make sure your unit is sturdy.
- Do NOT use harsh chemicals or abrasive cleaners on this item.
- Never push, pull, or drag your furniture.



ameriwoodhome.com

2



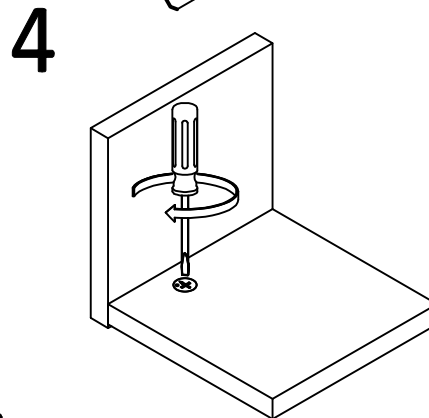
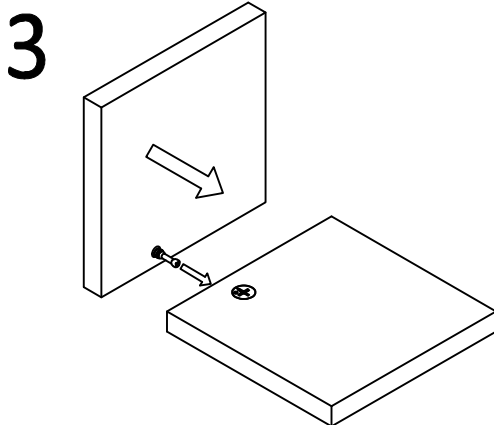
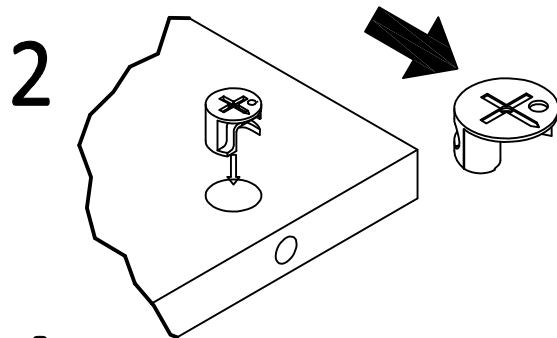
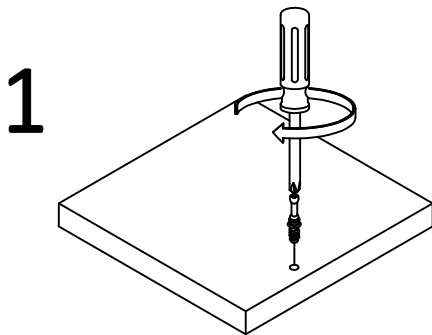


Before You Start

- ✓ Read through each step carefully and follow the proper order
- ✓ Separate and count all your parts and hardware
- ✓ Give yourself enough room for the assembly process
- ✓ Have the following tools: Flat Head Screwdriver, #2 Phillips Head Screwdriver and Hammer
- ✓ Caution: If using a power drill or power screwdriver for screwing, please be aware to slow down and stop when screw is tight. Failure to do so may result in stripping the screw.

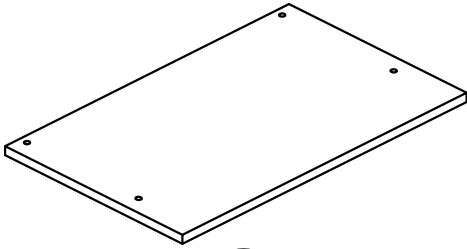
Cam Lock Fastening System

This Cam Lock Fastening System will be used throughout the assembly process.

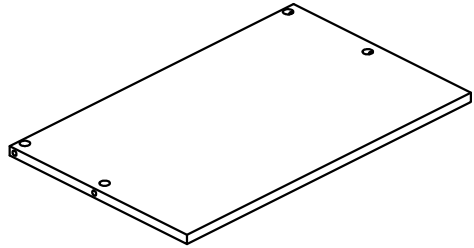


Board Identification

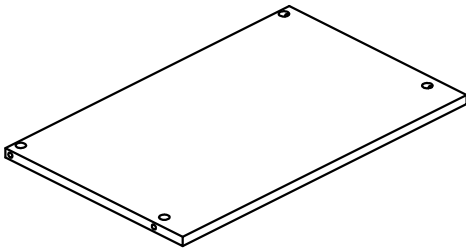
Not Actual Size



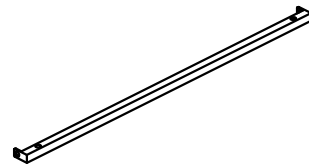
A
Top panel
T9179891010KX



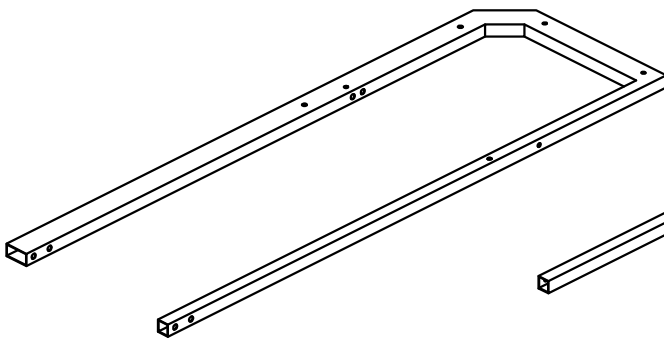
B
Bottom panel
T9179891020KX



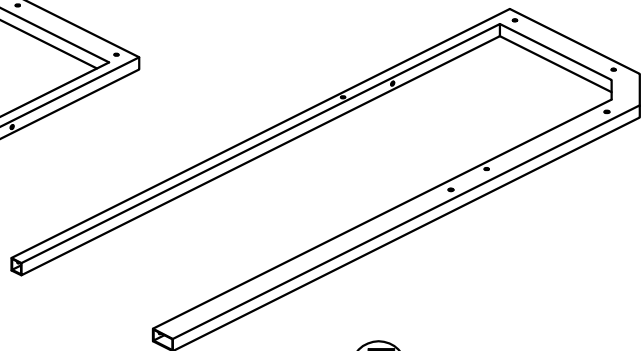
C
Fixed shelf
T9179891030KX



D
Support tube
T9179891040KX
QTY:2PCS



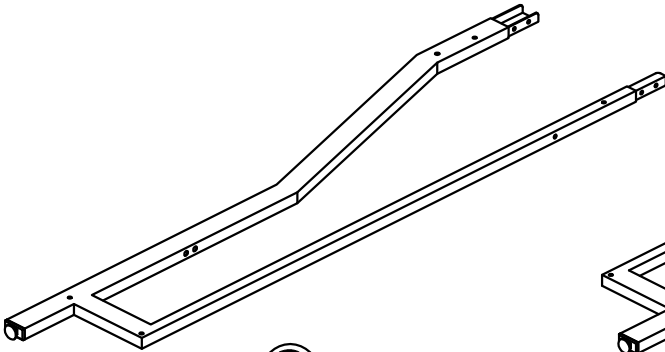
E
Upper left leg frame
T9179891050KX



F
Upper right leg frame
T9179891060KX

Board Identification

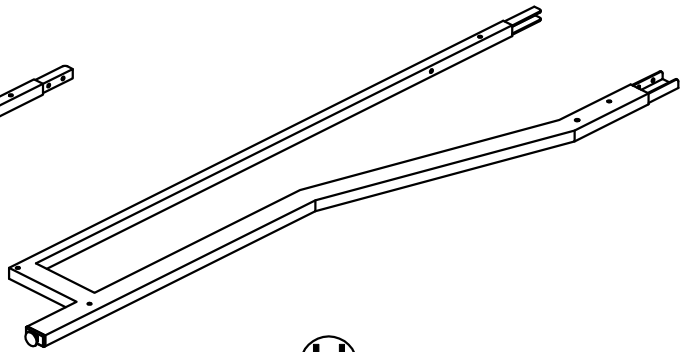
Not Actual Size



G

Lower left leg frame
T9179891070KX

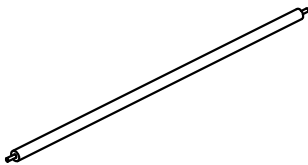
Preassembled parts	
Lower left leg frame	T9179891070KX1
Tube plug	TKX1499
Adjustable foot Ø26	TKX1500



H

Lower right leg frame
T9179891080KX

Preassembled parts	
Lower right leg frame	T9179891080KX1
Tube plug	TKX1499
Adjustable foot Ø26	TKX1500

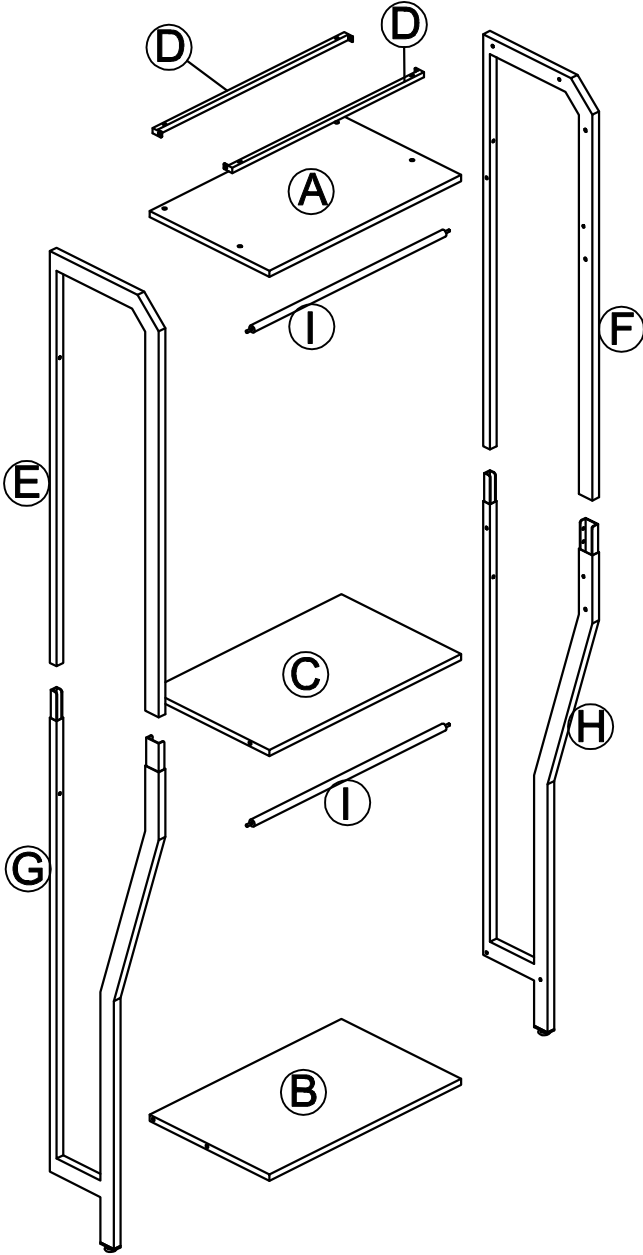


I

Support tube
T9179891090KX
QTY:2PCS

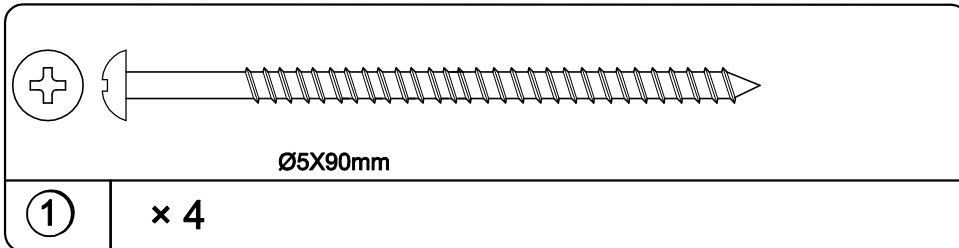
Board Identification

Not Actual Size

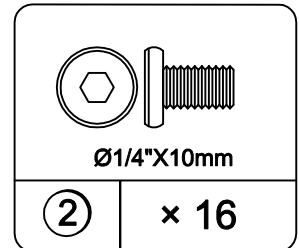


Part List

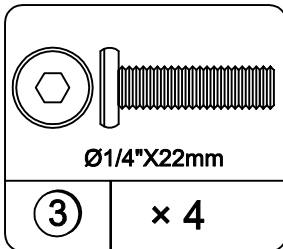
Actual Size



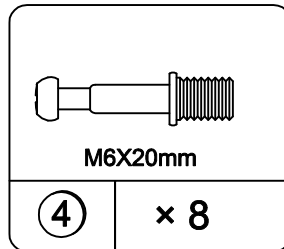
Screw
TKX1496



Bolt
TKX1417

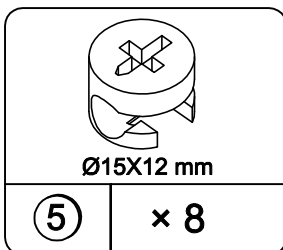


Bolt
TKX1469

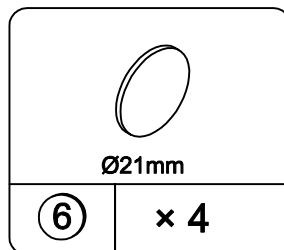


Cam bolt
TKX1270

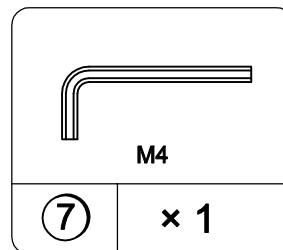
Not Actual Size



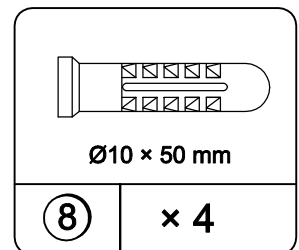
Cam lock
TKX1010



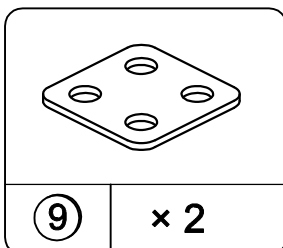
Cam cover
TKX1063



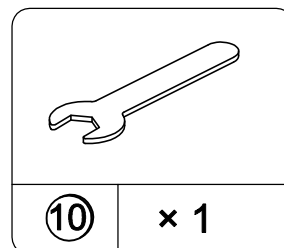
Hex key
TKX1140



Wall anchor
TKX1414

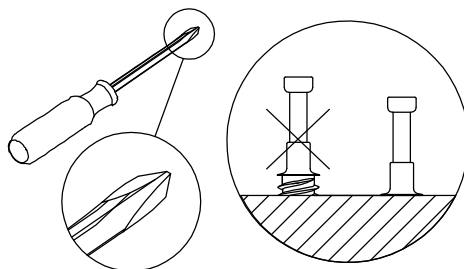
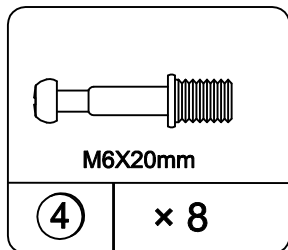


Metal plate
TKX1498

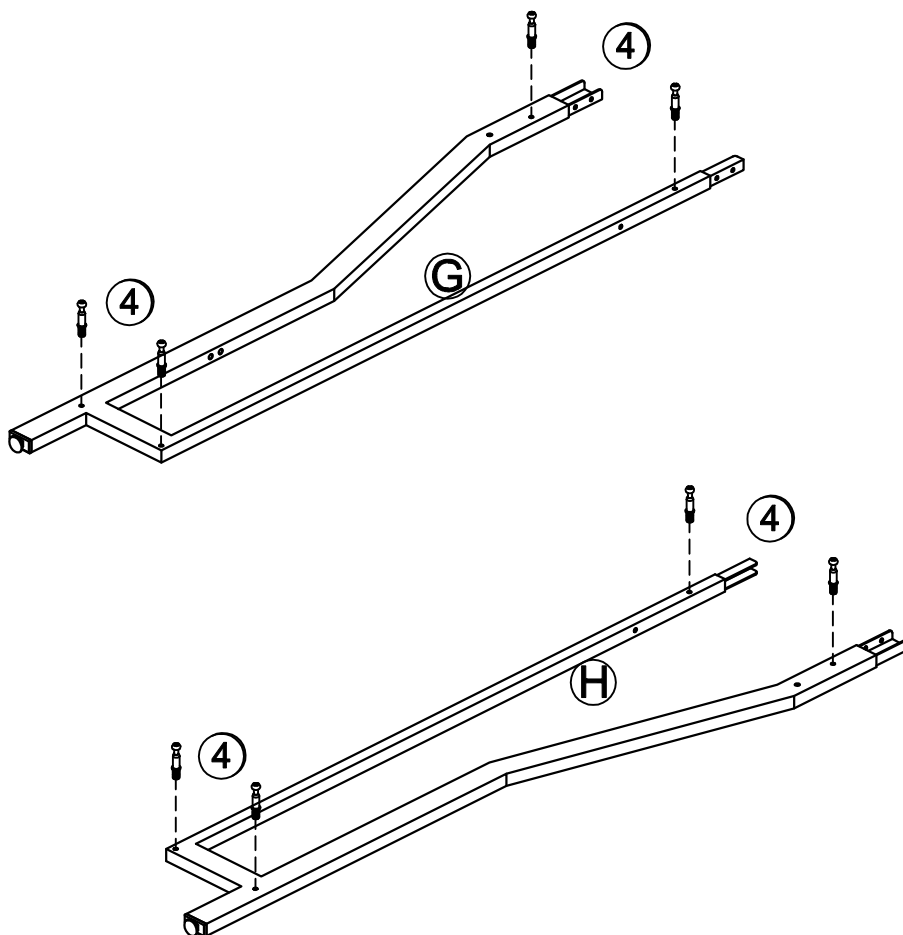


Wrench
TKX1139

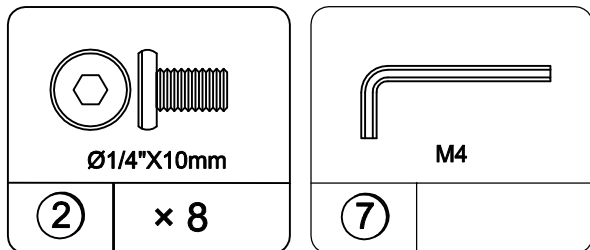
STEP 1



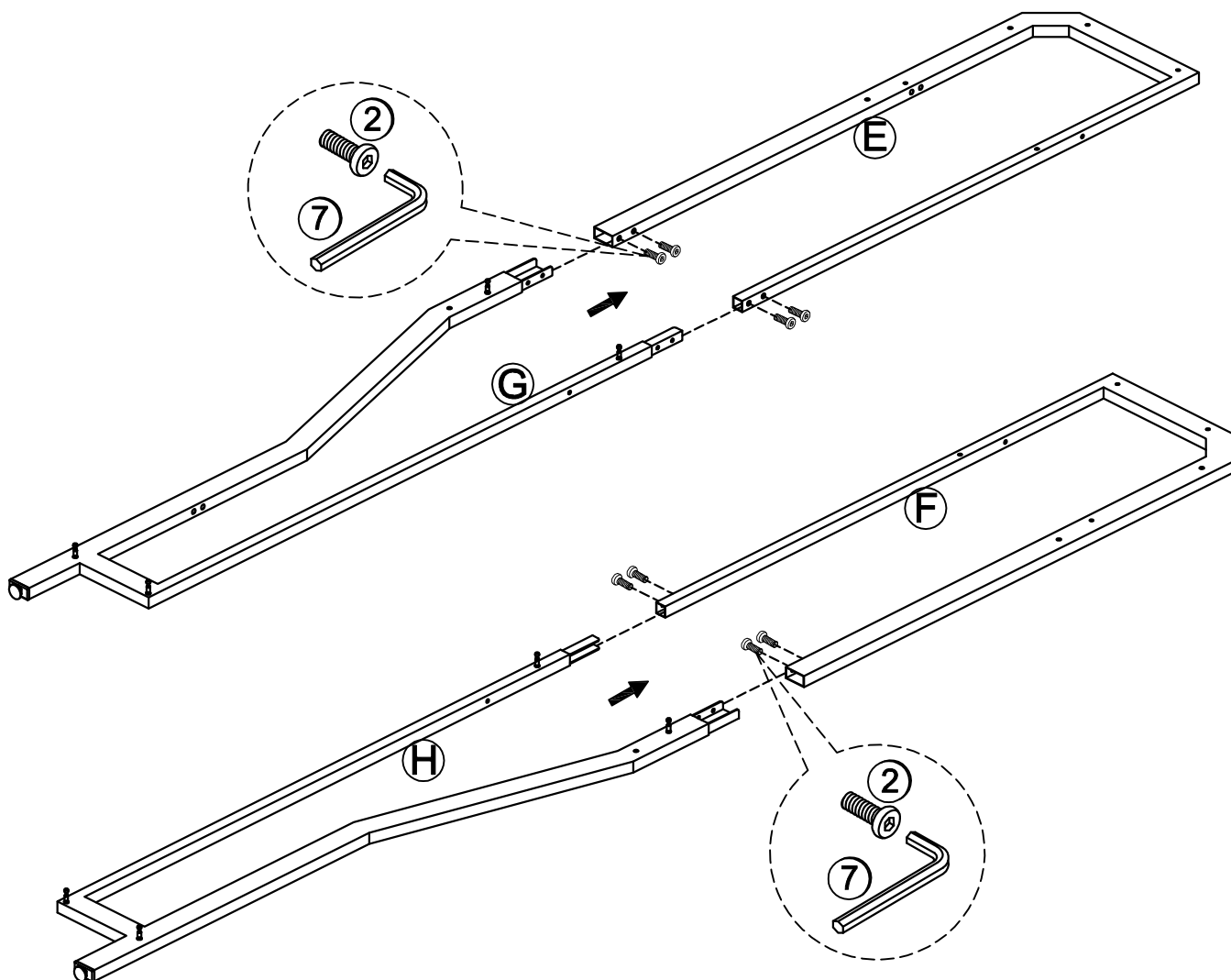
1.1 Attach (4) to (G) & (H) as illustrated.



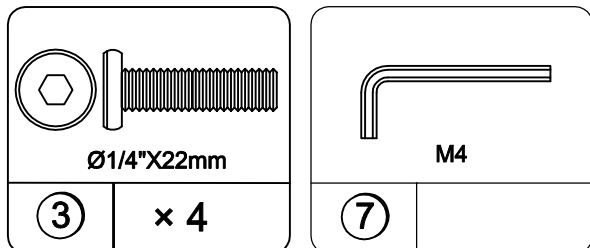
STEP 2



2.1 Attach (G) to (E) with (2) as illustrated.
2.2 Attach (H) to (F) with (2) as illustrated.

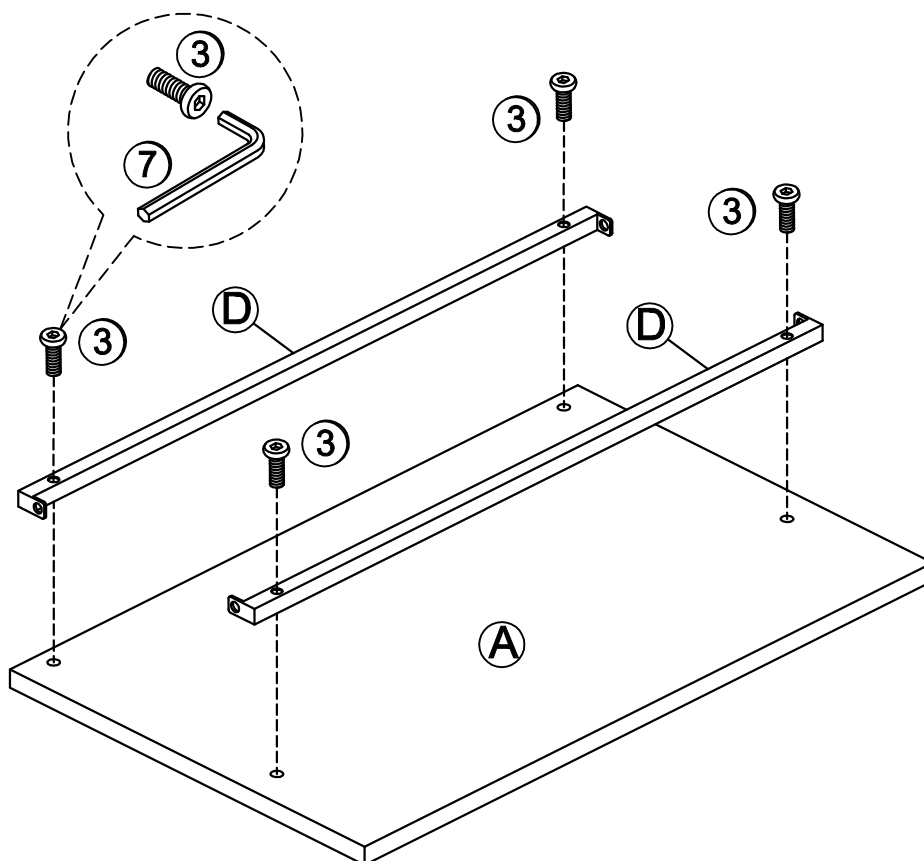


STEP 3

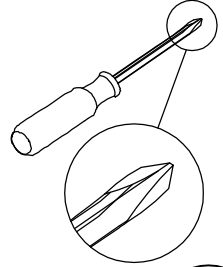
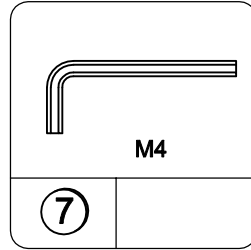
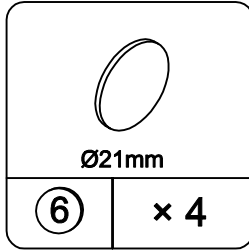
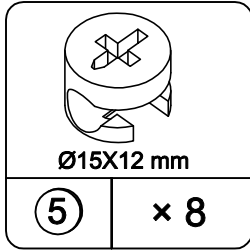
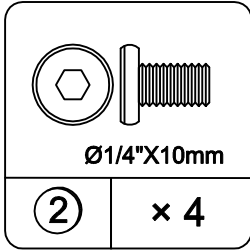


3.1 Attach (D) to (A) with (3) as illustrated.

Note: DO NOT tighten the bolt to ensure the assembly successfully in this step.



STEP 4



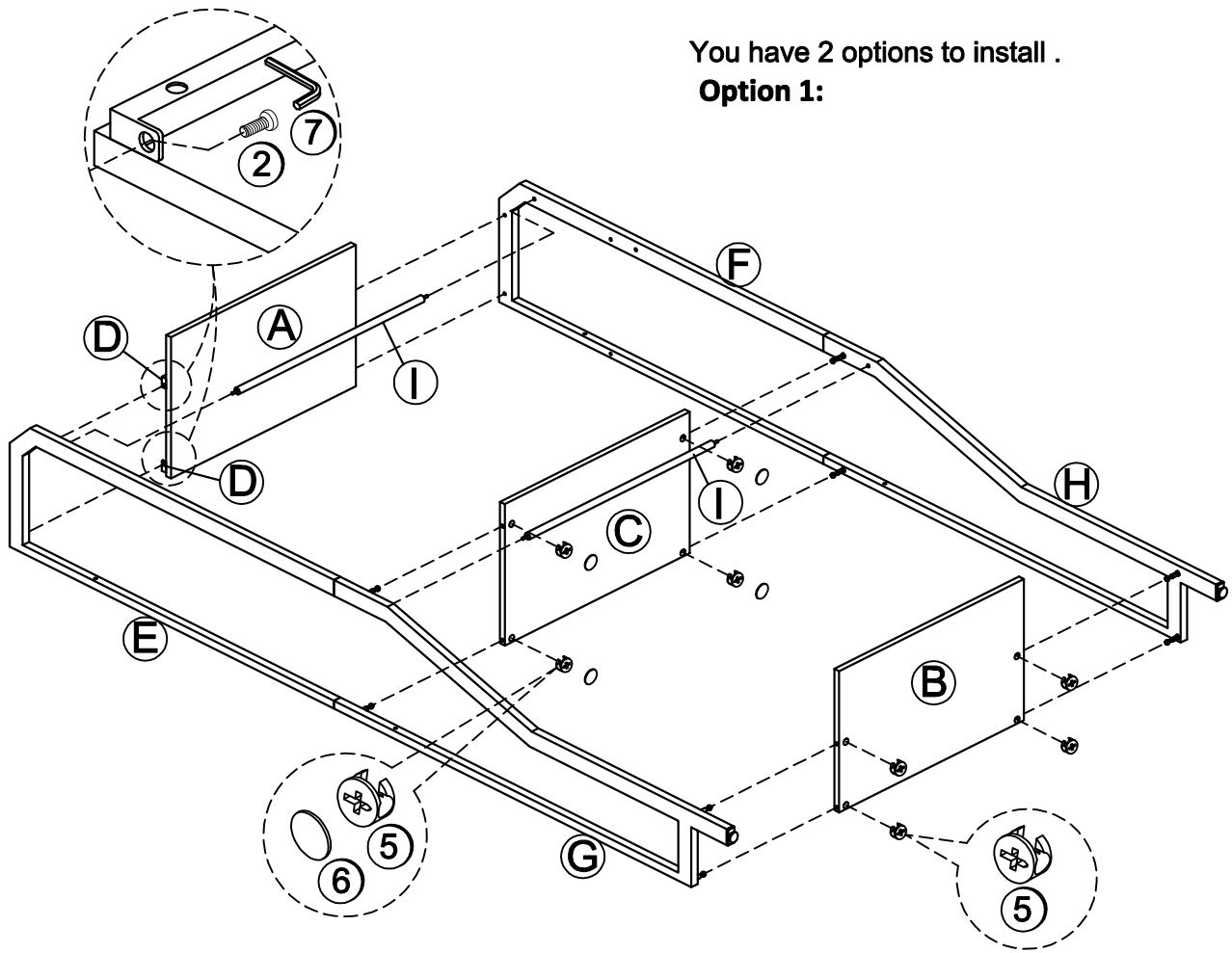
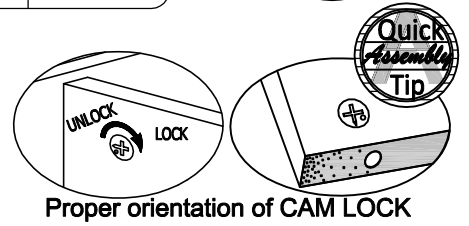
4.1 Attach (B) & (C) to (G) & (H) with (5) as illustrated.

4.2 Attach (D) to (E) & (F) with (2) as illustrated.

4.3 Attach (I) to (E),(F),(G) & (H) as illustrated.

4.4 Use (6) to cover cam lock holes as illustrated.

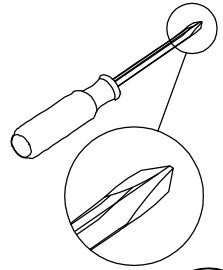
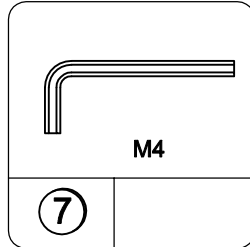
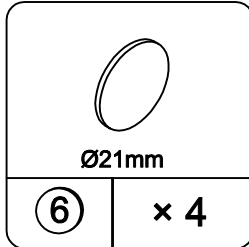
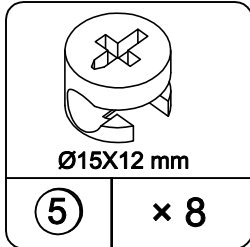
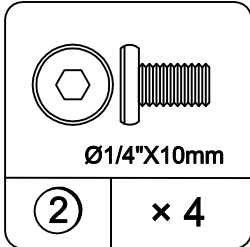
Note: Tighten all bolts to secure the unit in this assembly step.



You have 2 options to install .

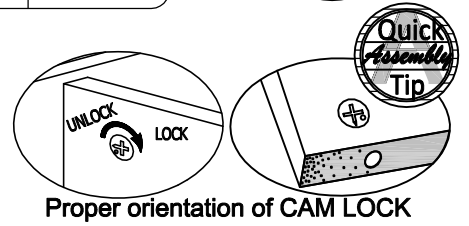
Option 1:

STEP 5

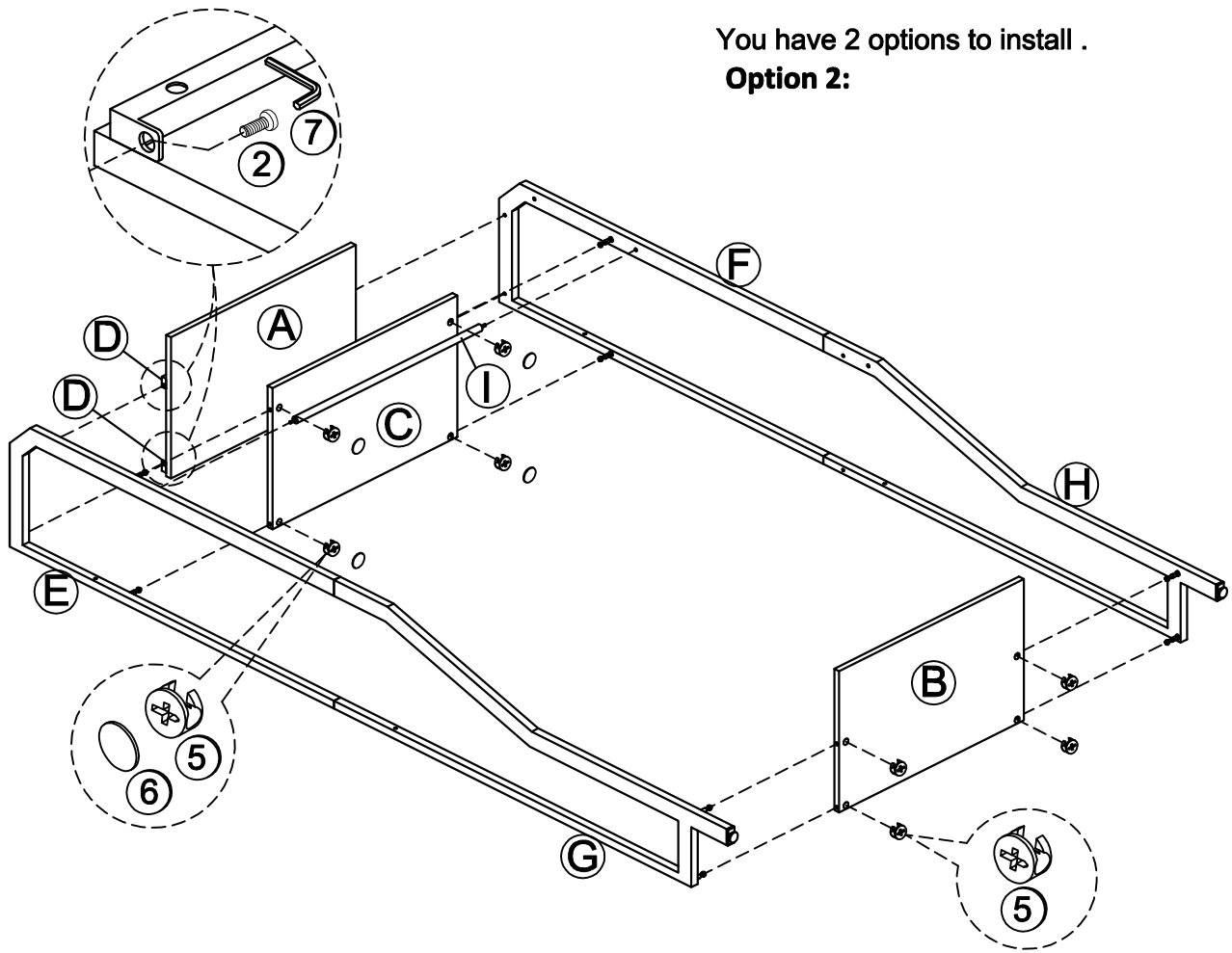


- 5.1 Attach (B) & (C) to (E),(F),(G) & (H) with (5) as illustrated.
- 5.2 Attach (D) to (E) & (F) with (2) as illustrated.
- 5.3 Attach (I) to (E) & (F) as illustrated.
- 5.4 Use (6) to cover cam lock holes as illustrated.

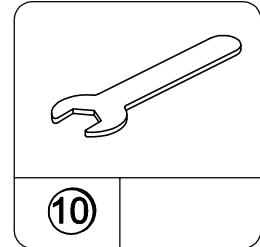
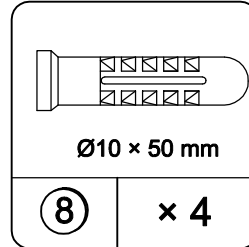
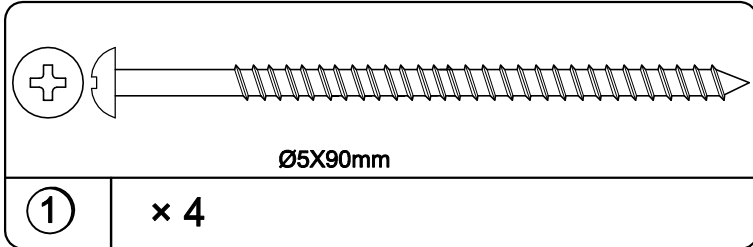
Note: TIGHTEN all bolts to secure the unit in this assembly step.



You have 2 options to install .
Option 2:

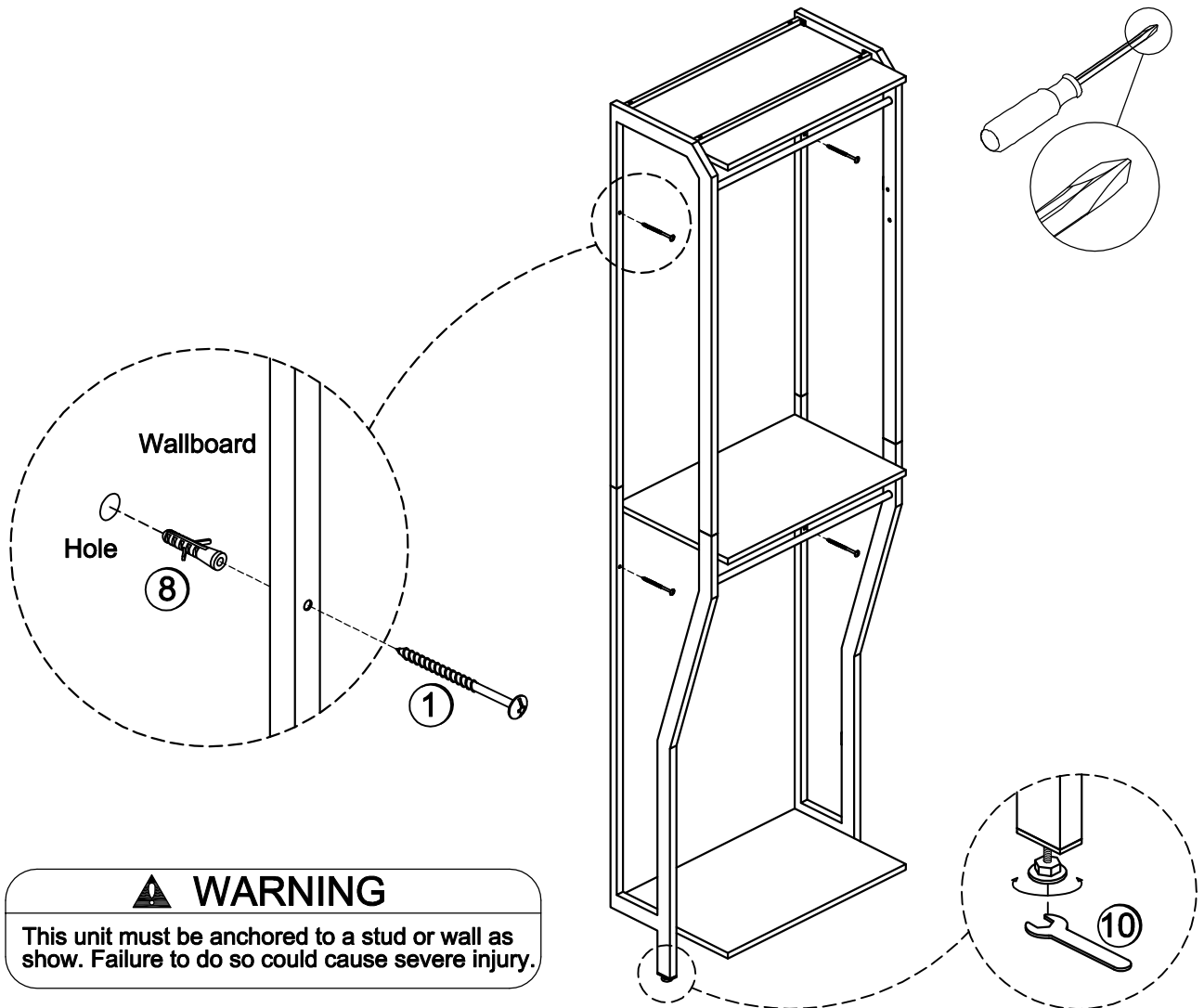


STEP 6

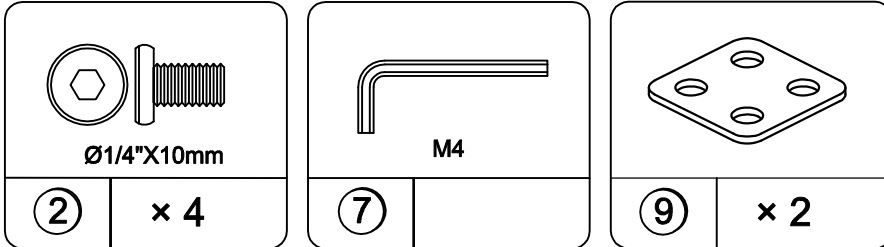


CAUTION: Please note that this unit must be placed against a wall.

6.1 First adjust the height with a wrench (10). Drill a 8 mm (5/16") diameter hole in the wallboard. Tap the wall anchor (8) into the hole until it is flush. Use screws (1) to fix the shelf to the wall anchor (8).



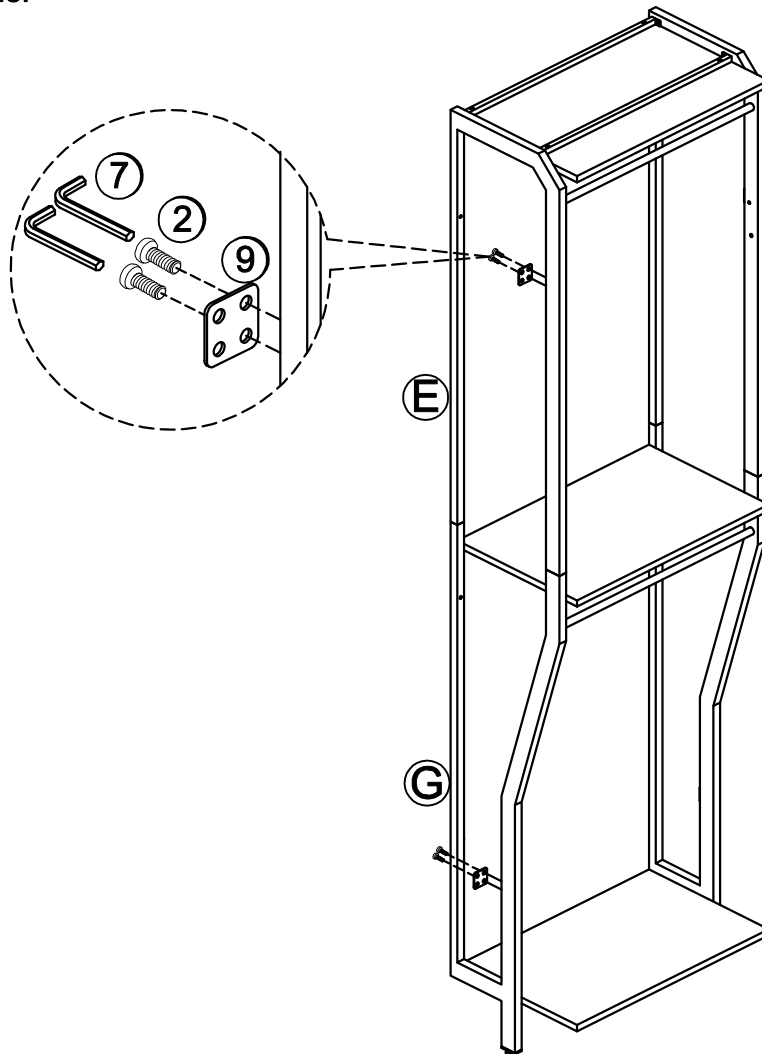
STEP 7



7.1 Attach (9) to (E) & (G) with (2) as illustrated.

You have 2 options to install metal plate.

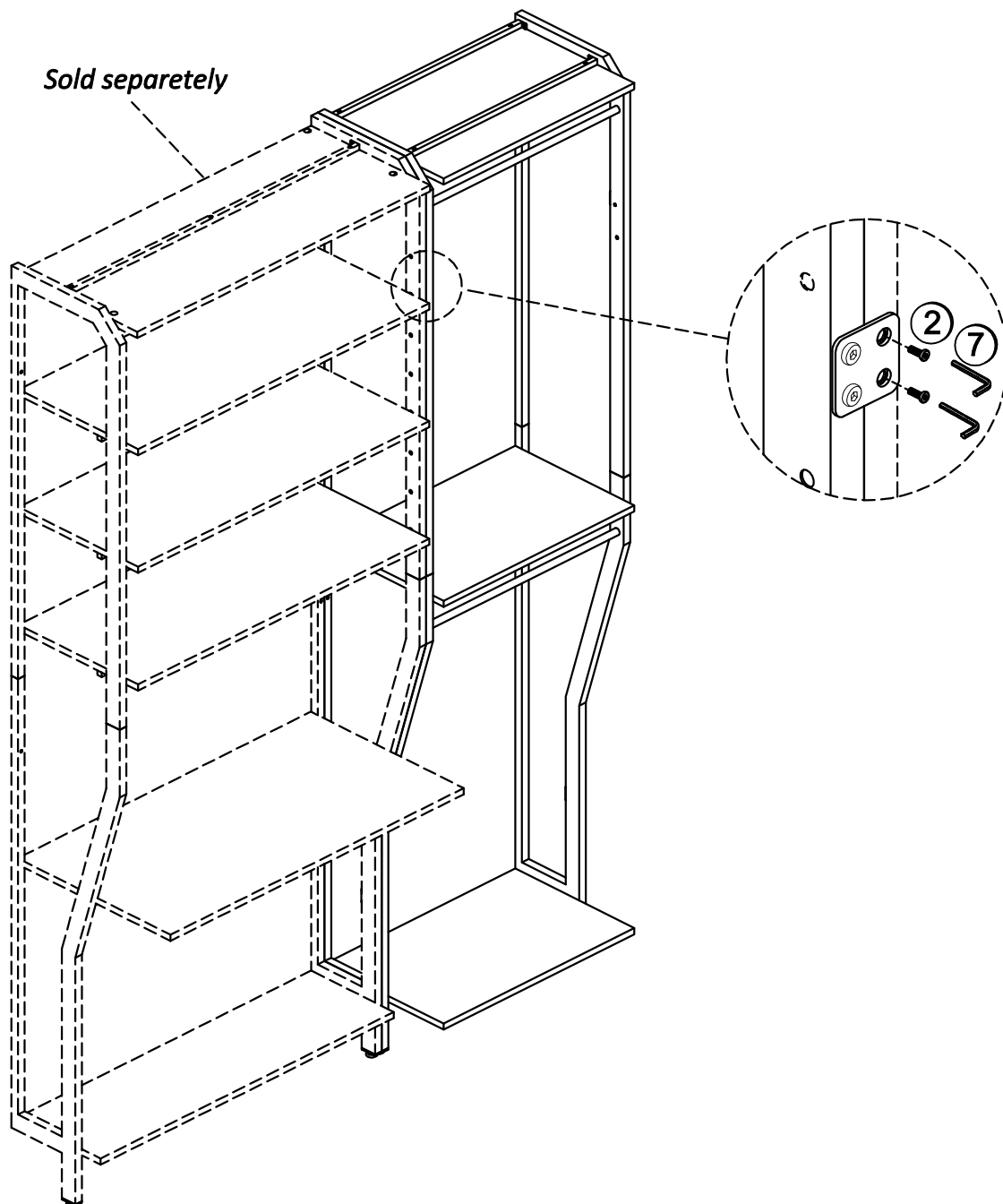
- Option 1: Combine with 7457891COM, 9501891COM, 6878891COM (sold separately) at left side.



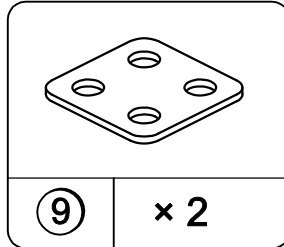
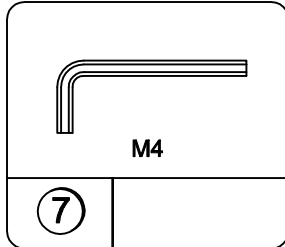
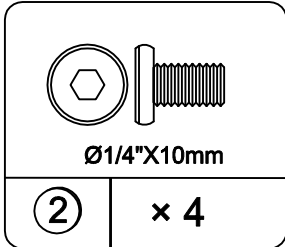
STEP 8

You have 2 options to install metal plate.

- Option 1: Combine with 7457891COM, 9501891COM, 6878891COM (sold separately) at left side.



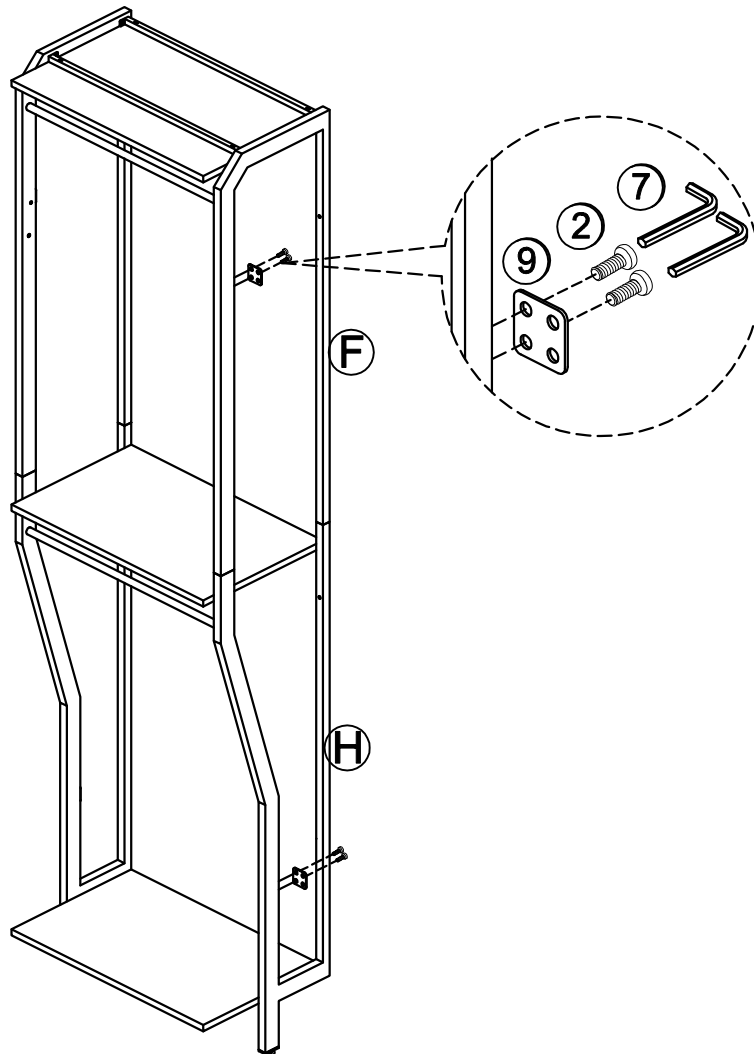
STEP 9



9.1 Attach (9) to (F) & (H) with (2) as illustrated.

You have 2 options to install metal plate.

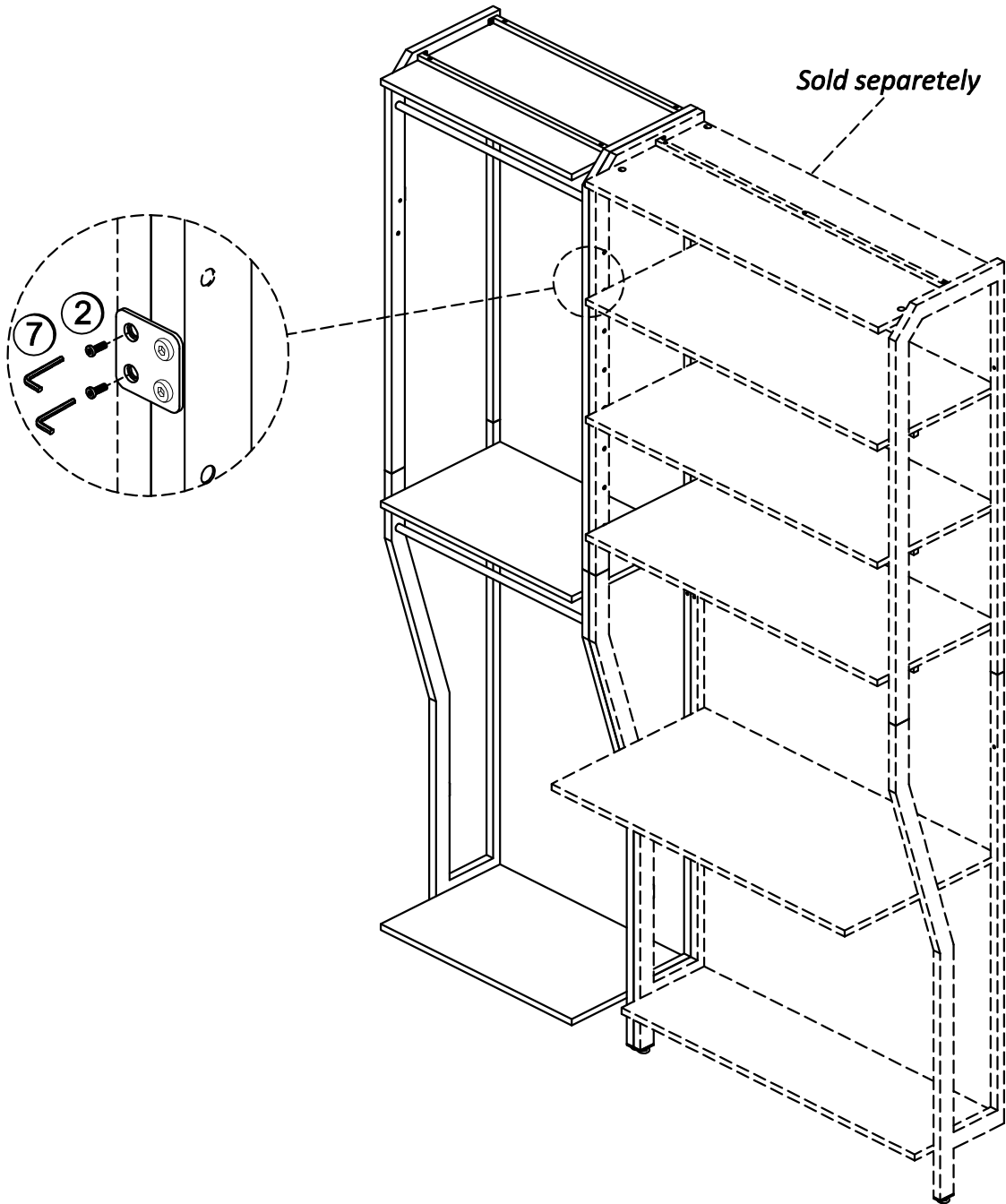
- Option 2: Combine with 7457891COM, 9501891COM, 6878891COM (sold separately) at right side.



STEP 10

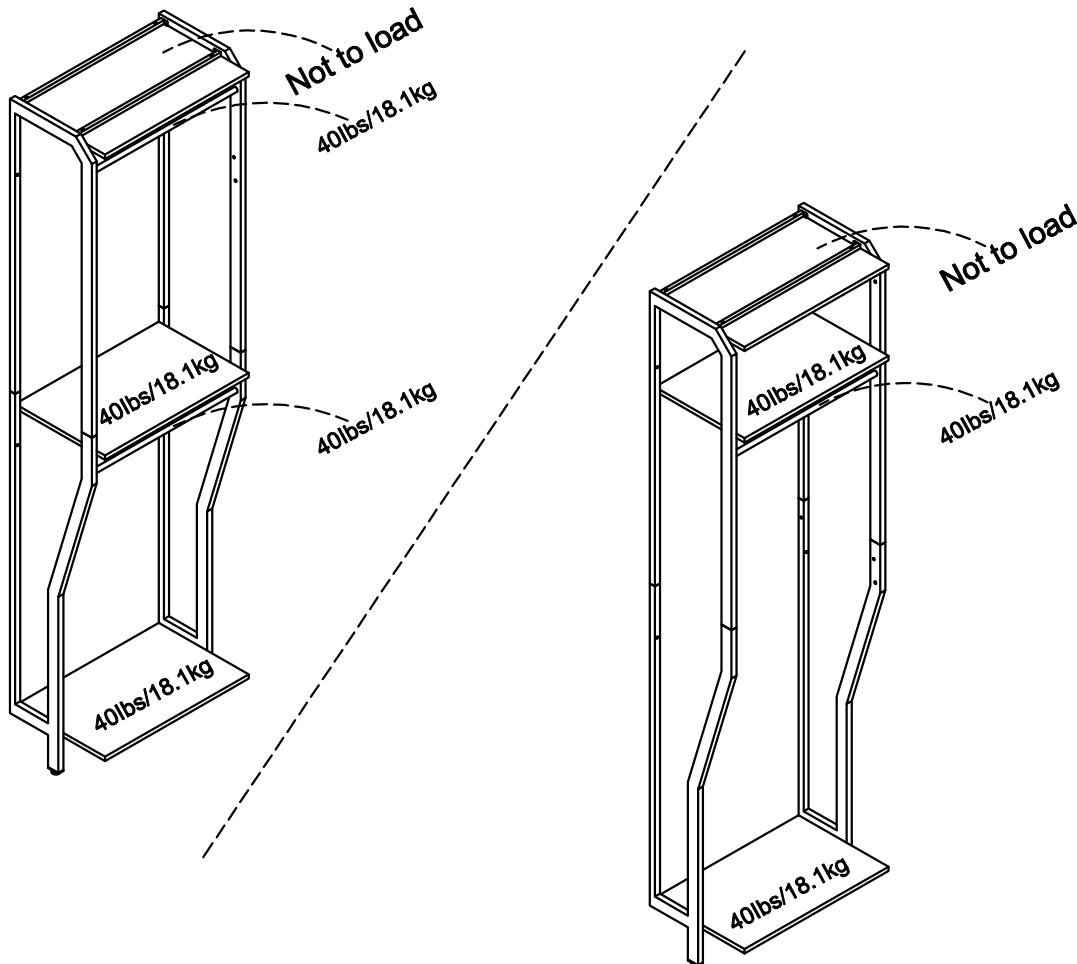
You have 2 options to install metal plate.

- Option 2: Combine with 7457891COM, 9501891COM, 6878891COM (sold separately) at right side.



Maximum Loads

This unit has been designed to support the maximum loads shown. Exceeding these load limits could cause sagging, instability, product collapse, and/or serious injury.



Warning: Risk of injury to persons - do not place a television on this furniture. This furniture is not approved for use with a television.

Certificate of Conformity

1. This certificate applies to the Dorel Home Furnishings, Inc. product identified by this instruction manual.
2. This certificate applies to compliance of this product with the CPSC Ban on Lead-Containing Paint (16 CFR 1303).
3. This product is distributed by: Dorel Home Furnishings, Inc.
410 East First Street South
Wright City, MO 63390
636-745-3351
4. Site of Manufacture: Svay Rieng, Cambodia
5. See front page of instruction manual for date of manufacture.

Register your product to receive the following:



- * New trend details - sneak peek on what's new
- * Surveys - have a voice within our community
- * Exclusive deals and discount codes
- * Quick and easy replacement part service

To register your product, visit ameriwoodhome.com

Star Rating



Visit your local retailer's website, rate your purchased product and leave us some feedback!

We would like to extend a big "Thank You" to all of our customers for taking the time to assemble this Ameriwood Home product, and to give us your valuable feedback.

*Thank
You!*

Español

Cubierta Delantera

Este libro de instrucciones contiene información **IMPORTANTE** de seguridad. Por favor lea y manténgalo para referencia en el futuro.

No Regrese este producto! Comuníquese con nuestro amigoso equipo de servicio al cliente para obtener ayuda.

Llámenos al: 1-800-489-3351 (Gratis) Lunes - Viernes 9am - 5pm CST

Visitar: www.ameriwoodhome.com

PRECAUCION

Este mueble puede volcarse y causar graves heridas y/o muerte.

Anclar el mueble a un poste de madera en la pared (si esto se requiere).

No Permita que los niños monten el mueble.

Mantenga los artículos más pesados en los cajones de abajo.

Consejos Útiles (página 2)

- Abra su artículo en el área donde usted planea utilizarlo para evitar levantar y moverlo menos
- Identificar, ordenar y contar las piezas antes de intentar ensamblar
- Las clavijas de compresión se golpean con un martillo
- Las diapositivas están marcadas con una R (derecha) y L (izquierda) para la colocación correcta
- Asegúrese de que siempre este el punto localizado en la parte superior de bloqueador de leva este volteado hacia borde exterior
- Utilizar todos los clavos para el panel de atrás y distribuirlos por igual
- El panel de atrás debe utilizarse para asegurarse de que la unidad quede fija y firme
- No use químicas fuertes ni limpiadores abrasivos en este artículo
- Nunca empuje, tire ni arrastre los muebles

Antes de Que Empieces (página 3)

- Lea cuidadosamente cada paso y siga el orden correcto

- Separar y contar todas sus piezas y hardware

- Dése suficiente espacio para el proceso de ensamble

- Tenga las siguientes herramientas: destornillador de cabeza plana, #2 cabeza Phillips

Destornillador y martillo

- Precaución: Si usa un taladro electrónico o un destornillador eléctrico para atornillar, por favor asegúrese que deje de atornillar cuando el tornillo este apretado. Fallar hacer esto puede causar barrer el tornillo.

Sistema de fijar el bloqueo de leva (página 3)

Esta sistema de fijar el bloqueo de leva sera usado en todo el proceso ensamble.

Español

Identificación de los Paneles (Página 4-6)

Este no es el tamaño real

- (A) PANEL SUPERIOR
- (B) PANEL INFERIOR
- (C) ESTANTE FIJO
- (D) TUBO DE SOPORTE
- (E) BASTIDOR SUPERIOR DE LA PATA IZQUIERDA
- (F) ESTRUCTURA SUPERIOR DE LA PATA DERECHA
- (G) ESTRUCTURA INFERIOR DE LA PATA IZQUIERDA
- (H) ESTRUCTURA INFERIOR DE LA PATA DERECHA
- (I) TUBO DE SOPORTE

Lista de Piezas (Página 7)

Tamaño real

- (1) Tornillo
- (2) Perno
- (3) Perno
- (4) Perno de leva

Lista de Piezas (Página 7)

Este no es el tamaño real

- (5) Bloqueo de leva
- (6) Cubierta de leva
- (7) Llave hexagonal
- (8) Anclaje de pared
- (9) Placa de metal
- (10) Llave

Página 8

1.1 Fije (4) a (G) y (H) como se ilustra.

Página 9

2.1 Fije (G) a (E) con (2) como se ilustra.

2.2 Fije (H) a (F) con (2) como se ilustra.

Página 10

3.1 Fije (D) a (A) con (3) como se ilustra.

Nota: NO apriete el perno para garantizar que el ensamblaje se realice correctamente en este paso.

Página 11

4.1 Fije (B) y (C) a (G) y (H) con (5) como se ilustra.

4.2 Fije (D) a (E) y (F) con (2) como se ilustra.

4.3 Fije (I) a (E), (F), (G) y (H) como se ilustra.

4.4 Use (6) para cubrir los orificios de bloqueo de leva como se ilustra.

Nota: Apriete todos los pernos para asegurar la unidad en este paso de montaje.

Tienes 2 opciones para instalar.

Opción 1:

Página 12

5.1 Fije (B) y (C) a (E), (F), (G) y (H) con (5) como se ilustra.

5.2 Fije (D) a (E) y (F) con (2) como se ilustra.

5.3 Adjunte (I) a (E) y (F) como se ilustra.

5.4 Use (6) para cubrir los orificios de bloqueo de leva como se ilustra.

Nota: APRIETE todos los pernos para asegurar la unidad en este paso de ensamblaje.

Tienes 2 opciones para instalar.

Opcion 2:

Español

Página 13

PRECAUCIÓN: tenga en cuenta que esta unidad debe colocarse contra una pared.

6.1 Primero ajuste la altura con una llave (10). Taladre un orificio de 8 mm (5/16") de diámetro en el panel de yeso. Golpee el anclaje de pared (8) en el orificio hasta que quede al ras. Use tornillos (1) para fijar el estante al anclaje de pared (8).

Advertencia: Esta unidad debe anclarse a un montante o pared como se muestra. El no hacerlo podría causar lesiones graves.

Página 14

7.1 Fije (9) a (E) y (G) con (2) como se ilustra.

Tienes 2 opciones para instalar placa metálica.

Opción 1: combine con 7457891COM, 9501891COM, 6878891COM (se vende por separado) en el lado izquierdo.

Página 15

Opción 1: combine con 7457891COM, 9501891COM, 6878891COM (se vende por separado) en el lado izquierdo.

Página 16

9.1 Fije (9) a (F) y (H) con (2) como se ilustra.

Tienes 2 opciones para instalar placa metálica.

Opción 2: combine con 7457891COM, 9501891COM, 6878891COM (se vende por separado) en el lado derecho.

Página 17

Tienes 2 opciones para instalar placa metálica.

Opción 2: combine con 7457891COM, 9501891COM, 6878891COM (se vende por separado) en el lado derecho.

Página 18

CARGA MAXIMA

Esta unidad ha sido diseñada para soportar la carga máxima anotada. El exceder estos límites puede causar inestabilidad, colapsarse y/o causar serias lesiones.

ADVERTENCIA: Riesgo de lesiones a las personas - no coloque un televisor sobre muebles. Este mueble no está aprobado para su uso con un televisor.

Página 19

Registre su producto para recibir lo siguiente:

- * Detalles de nuevas tendencias - Vistazo a lo nuevo
- * Encuestas - aloc su voz entre su comunidad
- * Códigos de ofertas y descuentos exclusivos
- * Fácil y rápido servicio de partes de remplace

Para registrar su producto, visite ameriwoodhome.com

Clasificación de 5 estrellas

Visite el sitio web de su distribuidor local, califique el producto que compró y déjenos sus comentarios.

Nos gustaría enviar un gran "Agradecimiento" a todos nuestros clientes por tomarse el tiempo de ensamblar este producto de Ameriwood Home, y por darnos sus valiosos comentarios.

Gracias

Français

Couverture Avant

CE LIVRET D'INSTRUCTION CONTIENT DES INFORMATIONS **IMPORTANTES** SUR LA SÉCURITÉ.
VEUILLEZ LIRE ET GARDER POUR UNE RÉFÉRENCE FUTURE

Ne retournez pas ce produit! Contactez notre équipe de service à la clientèle amicale d'abord pour obtenir de l'aide.

Appelez-nous: 1-800-489-3351 (sans frais) du Lundi au Vendredi de 9h à 17h Heure Centrale

Visitez: www.ameriwoodhome.com

ATTENTION

Le meuble peut basculer et causer des blessures graves ou la mort.

Ancrer le meuble à une planche murale dans le mur (si indiqué).

Ne laissez pas les enfants grimper sur le meuble.

Placez les articles lourds sur les étagères ou dans les tiroirs inférieurs.

Astuces Utiles (page 2)

-Ouvrez votre article dans la zone que vous prévoyez de le garder pour moins de levage lourd

-Identifier, trier et compter les pièces avant d'essayer d'assembler

-Les goujons de compression sont taraudés avec un Marteau

-Les glissières sont marquées d'un R (droit) et d'un L (gauche) pour un bon placement

-Assurez-vous toujours de faire face la pointe situé sur le haut de la Serrure de Came vers le bord extérieur

-Utiliser tous les clous fournis pour le panneau arrière et les répartir également

-Le panneau arrière doit être utilisé pour vous assurer que votre appareil est robuste

-N'utilisez pas de produits chimiques agressifs ou de nettoyeurs abrasifs sur cet appareil

-Ne jamais pousser, tirer, ou faire glisser votre meuble

Avant de Commencer (page 3)

-Lisez attentivement chaque étape et suivez le bon ordre

-Séparez et comptez toutes vos pièces et matériaux

-Donnez-vous suffisamment de place pour l'assemblage

-Avoir les outils suivants: tournevis à tête plate, #2 tournevis Phillips, et Marteau

-Attention: Si vous utilisez une perceuse électrique ou un tournevis électrique pour visser, veillez à ralentir et arrêter lorsque la vis est bien serrée. Le non-respect de cette consigne peut endommager la vis.

Système de Fixation de Came (page 3)

Ce Système de Fixation de Came sera utilisé tout au long de l'assemblage

Français

Identification des matériaux (Page 4-6)

Pas de taille réelle

- (A) PANNEAU SUPÉRIEUR
- (B) PANNEAU INFÉRIEUR
- (C) ÉTAGÈRE FIXE
- (D) TUBE SUPPORT
- (E) CADRE DE PIED SUPÉRIEUR GAUCHE
- (F) CADRE DE PIED SUPÉRIEUR DROIT
- (G) CADRE DE PIED GAUCHE INFÉRIEUR
- (H) CADRE DE PIED INFÉRIEUR DROIT
- (I) TUBE SUPPORT

Liste des pièces (Page 7)

Taille réelle

- (1) Vis
- (2) Boulon
- (3) Boulon
- (4) Boulon à came

Liste des pièces (Page 7)

Pas de taille réelle

- (5) Serrure à came
- (6) Couvercle de came
- (7) Clé hexagonale
- (8) Ancre mural
- (9) Plaque métallique
- (10) Clé

Page 8

1.1 Fixez (4) à (G) et (H) comme illustré.

Page 9

2.1 Fixez (G) à (E) avec (2) comme illustré.

2.2 Fixez (H) à (F) avec (2) tel qu'illustré.

Page 10

3.1 Fixez (D) à (A) avec (3) comme illustré.

Remarque : NE PAS serrer le boulon pour assurer le succès de l'assemblage à cette étape.

Page 11

4.1 Fixez (B) et (C) à (G) et (H) avec (5) comme illustré.

4.2 Fixez (D) à (E) et (F) avec (2) tel qu'illustré.

4.3 Fixez (I) à (E), (F), (G) et (H) comme illustré.

4.4 Utilisez (6) pour couvrir les trous de verrouillage à came comme illustré.

Remarque : Serrez tous les boulons pour fixer l'unité dans cette étape d'assemblage.

Vous avez 2 options d'installation.

Option 1:

Page 12

5.1 Fixez (B) et (C) à (E), (F), (G) et (H) avec (5) comme illustré.

5.2 Fixez (D) à (E) et (F) avec (2) comme illustré.

5.3 Fixez (I) à (E) et (F) comme illustré.

5.4 Utilisez (6) pour couvrir les trous de verrouillage à came comme illustré.

Remarque : SERREZ tous les boulons pour fixer l'unité lors de cette étape d'assemblage.

Vous avez 2 options d'installation.

Option 2:

Français

Page 13

ATTENTION : Veuillez noter que cet appareil doit être placé contre un mur.

6.1 Ajustez d'abord la hauteur avec une clé (10). Percez un trou de 8 mm (5/16") de diamètre dans le panneau mural. Tapez l'ancrage mural (8) dans le trou jusqu'à ce qu'il soit aligné. Utilisez les vis (1) pour fixer l'étagère à l'ancrage mural (8).

Avertissement : Cette unité doit être ancrée à un montant ou à un mur, comme indiqué. Ne pas le faire pourrait causer des blessures graves.

Page 14

7.1 Fixez (9) à (E) et (G) avec (2) comme illustré.

Vous avez 2 options pour installer la plaque de métal.

Option 1 : combiner avec 7457891COM, 9501891COM, 6878891COM (vendus séparément) sur le côté gauche.

Page 15

Option 1 : combiner avec 7457891COM, 9501891COM, 6878891COM (vendus séparément) sur le côté gauche.

Page 16

9.1 Fixez (9) à (F) et (H) avec (2) comme illustré.

Vous avez 2 options pour installer la plaque de métal.

Option 2 : combiner avec 7457891COM, 9501891COM, 6878891COM (vendus séparément) sur le côté droit.

Page 17

Vous avez 2 options pour installer la plaque de métal.

Option 2 : combiner avec 7457891COM, 9501891COM, 6878891COM (vendus séparément) sur le côté droit.

Page 18

CHARGES MAXIMALES

Ce meuble a été conçu pour supporter les charges maximales indiquées. En excédant ces limites de charge, le meuble pourrait devenir instable, s'effondrer, et/ou causer des blessures graves.

AVERTISSEMENT : Risque de blessure corporelle - ne pas placer une télévision sur ce meuble. Ce meuble n'est pas approuvé pour une utilisation avec une télévision.

Page 18

Enregistrez votre produit pour recevoir les éléments suivantes:

- * Détails sur les nouvelles tendances - un aperçu sur les nouveautés
- * Sondages - avoir une voix au sein de notre communauté
- * Offres exclusives et codes promo
- * Service de pièces de rechange rapide et facile

Pour enregistrer votre produit, visitez ameriwoodhome.com - 5 Étoiles

Visitez le site Web de votre détaillant local, évaluez le produit que vous avez acheté et laissez-nous vos commentaires !

Nous tenons à offrir un grand "Merci" à tous nos clients pour avoir pris le temps d'assembler ce produit "Ameriwood Home", et de nous donner vos commentaires précieux.

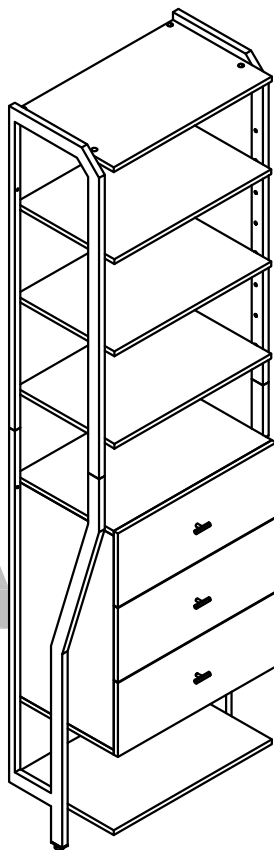
Merci

9501891COM

Closet drawer shelf - White

Date of Purchase ___/___/___
Lot Number:

B349501891COM00KX



THIS INSTRUCTION BOOKLET CONTAINS **IMPORTANT** SAFETY INFORMATION. PLEASE READ AND KEEP FOR FUTURE REFERENCE.

Do Not Return This Product!

Contact our customer service team for help first.

Call: 1-800-489-3351 (toll free)

Monday-Friday 9am - 5pm CST

Visit: www.ameriwoodhome.com

WARNING

- Unit can tip over causing severe injury or death.
- Anchor unit to stud in wall (if instructed to).
- Do Not allow children to climb on unit.
- Put heavy items on lower shelves or drawers.



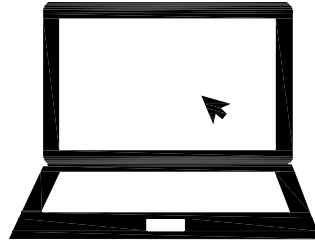
Follow Ameriwood Home



Contact Us!

Do NOT return this product!

Contact our friendly customer service team first for help.



Visit ameriwoodhome.com

Assembly Tips

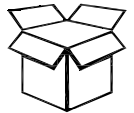


Helpful Hints

PEOPLE NEEDED FOR ASSEMBLY: 2

ESTIMATED ASSEMBLY TIME: 1.0-2.0 HOURS

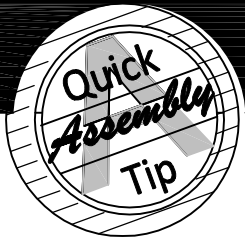
- Open your item in the area you plan to keep it to avoid excessive heavy lifting.
- Identify, sort and count the parts before attempting assembly.
- Compression dowels are lightly tapped in with a hammer.
- Slides are labeled with a R (right) and L (left) for proper placement.
- Make sure to always face the point on the top of the Cam Lock towards the outer edge.
- Use all the nails provided for the back panel and spread them out equally.
- Back panel must be used to make sure your unit is sturdy.
- Do NOT use harsh chemicals or abrasive cleaners on this item.
- Never push, pull, or drag your furniture.



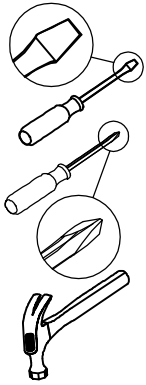
ameriwoodhome.com

2





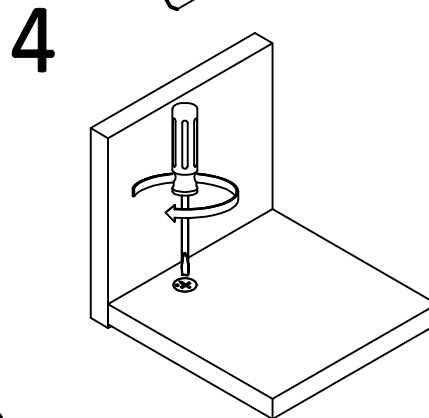
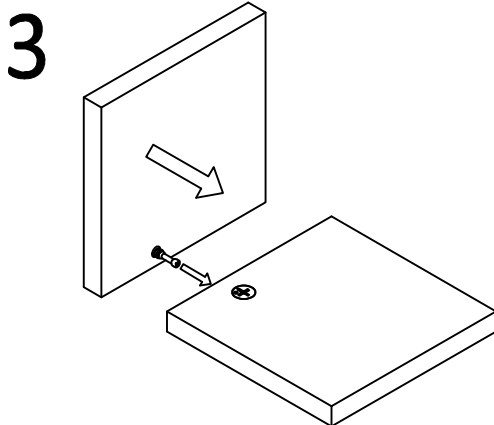
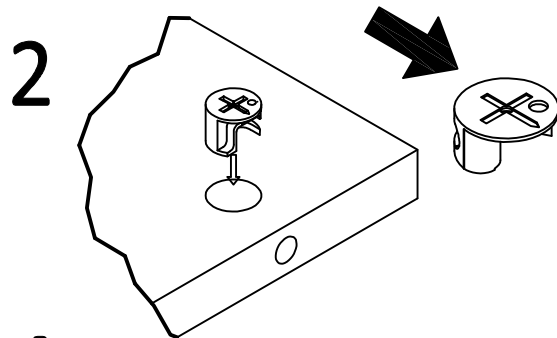
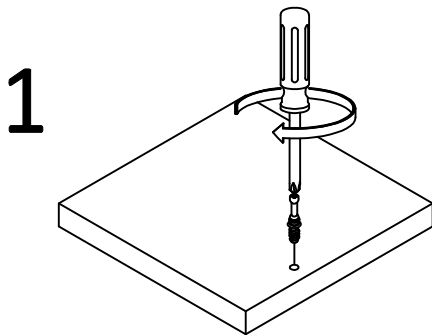
Before You Start



- ✓ Read through each step carefully and follow the proper order
- ✓ Separate and count all your parts and hardware
- ✓ Give yourself enough room for the assembly process
- ✓ Have the following tools: Flat Head Screwdriver, #2 Phillips Head Screwdriver and Hammer
- ✓ Caution: If using a power drill or power screwdriver for screwing, please be aware to slow down and stop when screw is tight. Failure to do so may result in stripping the screw.

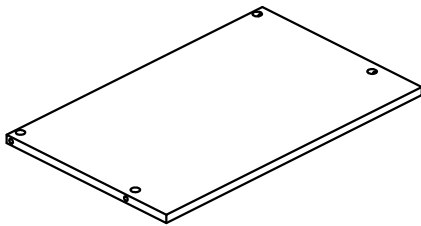
Cam Lock Fastening System

This Cam Lock Fastening System will be used throughout the assembly process.

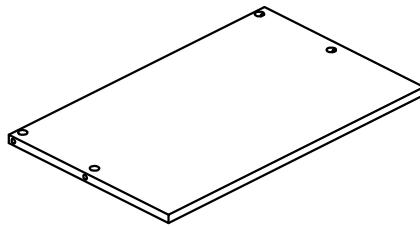


Board Identification

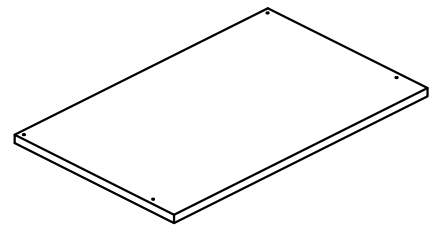
Not Actual Size



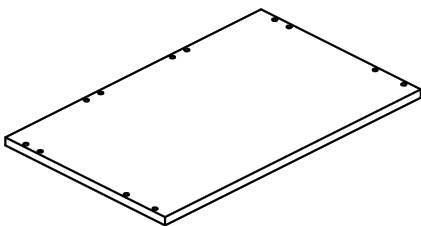
A
Top panel
T9501891010KX



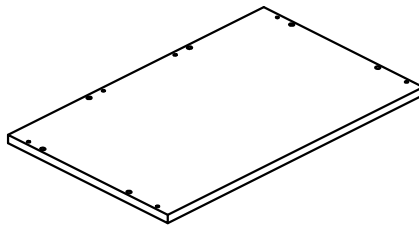
B
Bottom panel
T9501891020KX



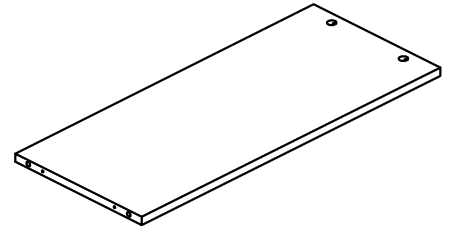
C
Adjustable shelf
T9501891030KX
QTY:3PCS



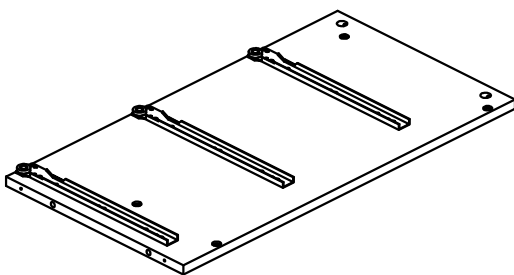
D
Shelf
T9501891040KX



E
Shelf
T9501891050KX

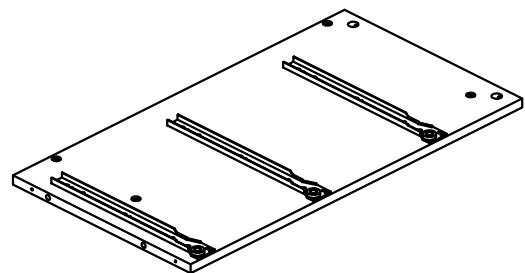


F
Back panel
T9501891060KX



G
Left side panel
T9501891070KX

Preassembled parts	
Left side panel	T9501891070KX1
Left slide track(3)	TKX1383-2
Screw Ø3.5*12(9)	TKX1021

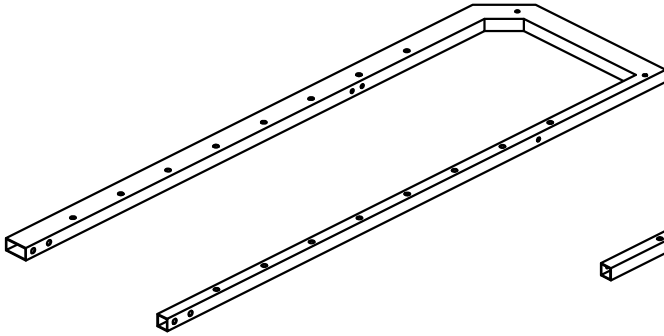


H
Right side panel
T9501891080KX

Preassembled parts	
Right side panel	T9501891080KX1
Right slide track(3)	TKX1384-2
Screw Ø3.5*12(9)	TKX1021

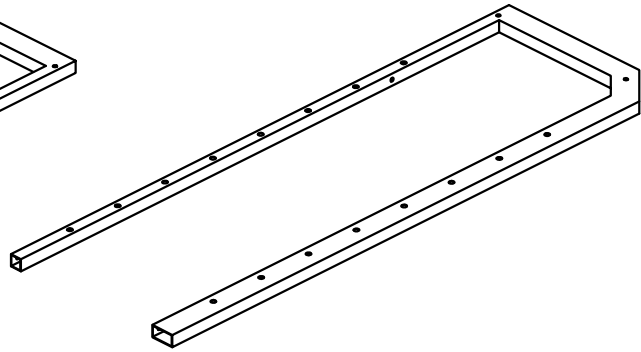
Board Identification

Not Actual Size



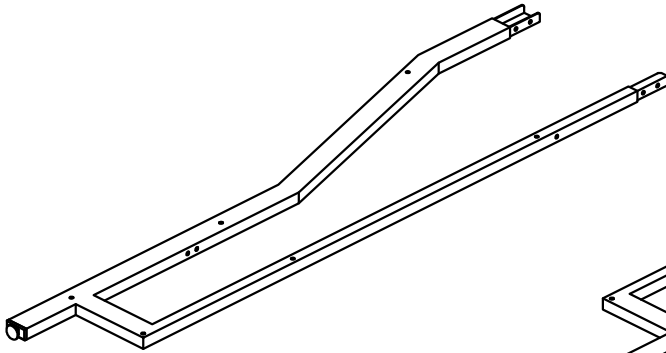
I

Upper left leg frame
T9501891090KX



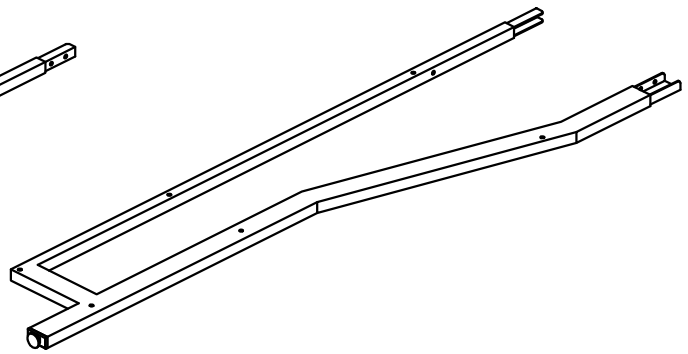
J

Upper right leg frame
T9501891100KX



K

Lower left leg frame
T9501891110KX



L

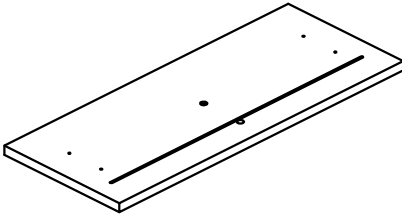
Lower right leg frame
T9501891120KX

Preassembled parts	
Lower left leg frame	T9501891110KX1
Tube plug	TKX1499
Adjustable foot Ø26	TKX1500

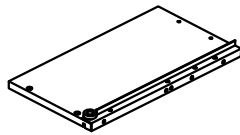
Preassembled parts	
Lower right leg frame	T9501891120KX1
Tube plug	TKX1499
Adjustable foot Ø26	TKX1500

Board Identification

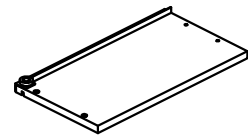
Not Actual Size



M
 Drawer front
 T9501891130KX
 QTY:3 PCS



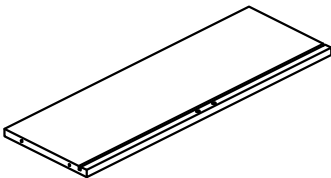
N
 Left drawer side
 T9501891140KX
 QTY:3 PCS



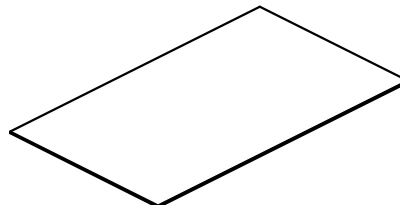
O
 Right drawer side
 T9501891150KX
 QTY:3PCS

Preassembled parts	
Left drawer side(3)	T9501891140KX1
Left slide runner(3)	TKX1383-1
Screw Ø3.5*12(9)	TKX1021

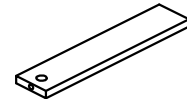
Preassembled parts	
Right drawer side(3)	T9501891150KX1
Right slide runner(3)	TKX1384-1
Screw Ø3.5*12(9)	TKX1021



P
 Drawer back
 T9501891160KX
 QTY:3PCS



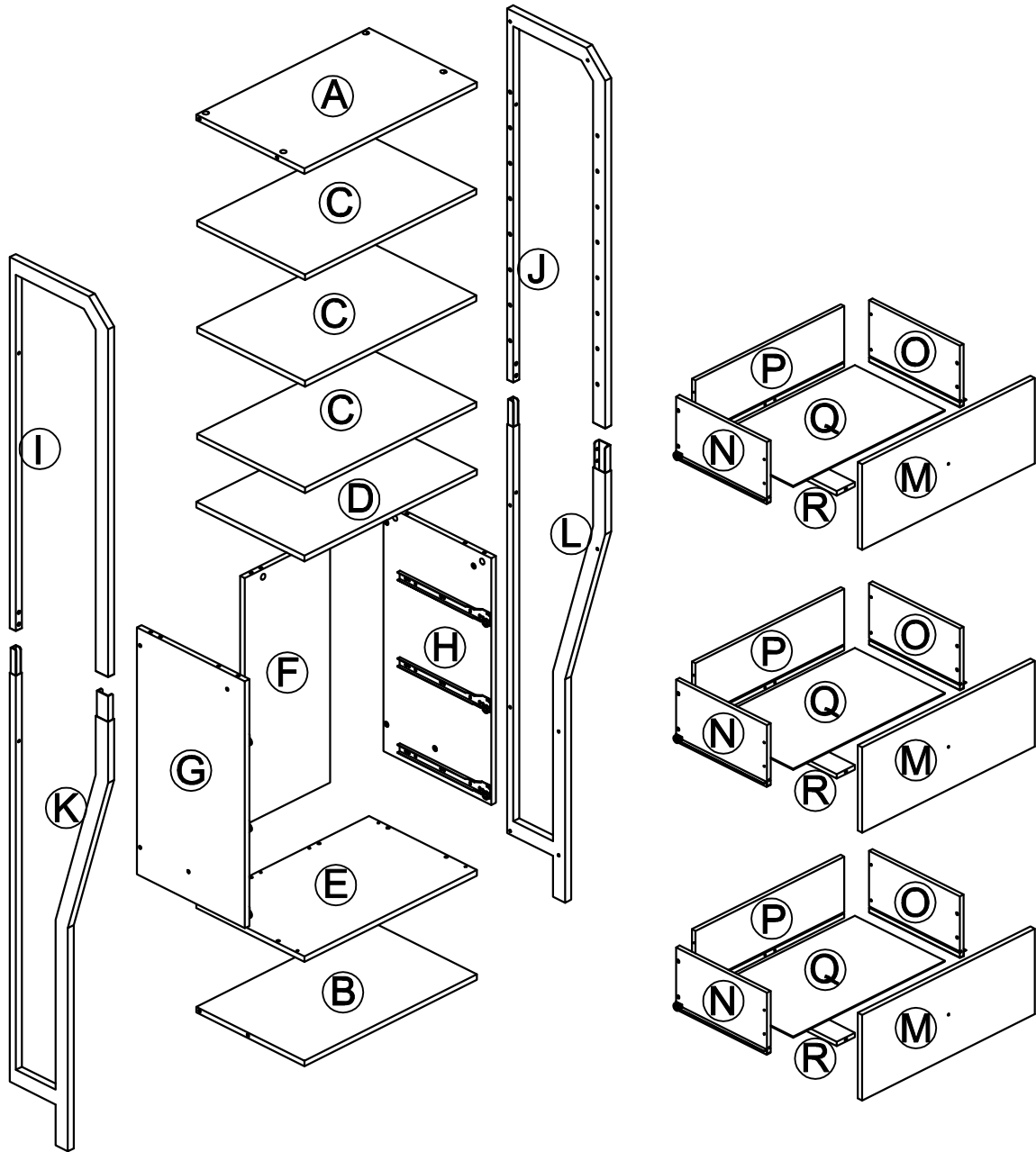
Q
 Drawer bottom
 T9501891170KX
 QTY:3PCS



R
 Drawer bottom support
 T9501891180KX
 QTY:3PCS

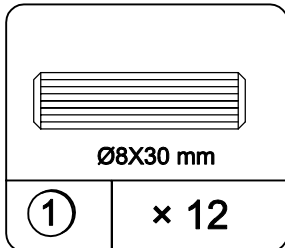
Board Identification

Not Actual Size

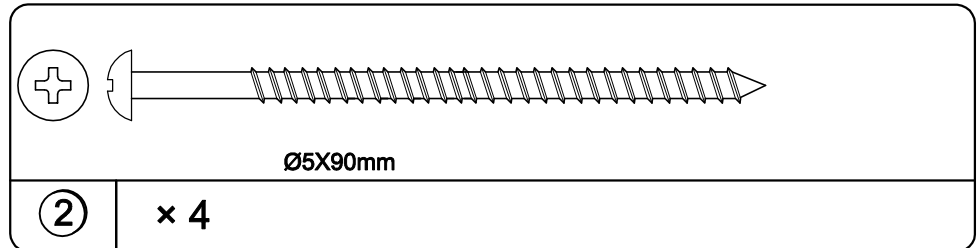


Part List

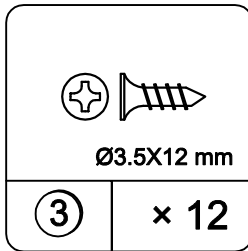
Actual Size



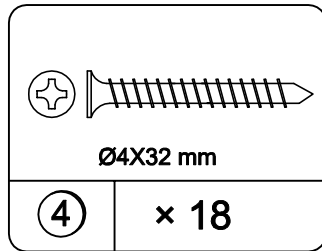
Wood dowel
TKX1005



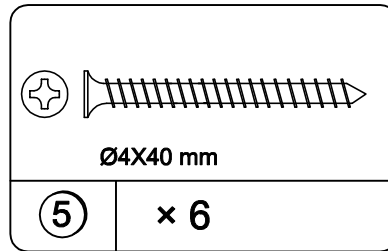
Screw
TKX1496



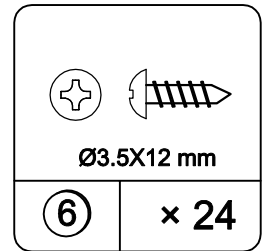
Screw
TKX1495



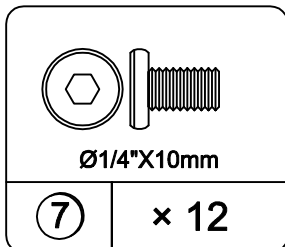
Screw
TKX1456



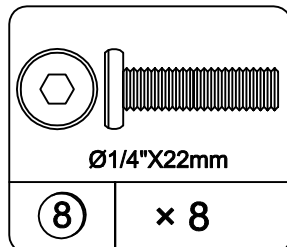
Screw
TKX1501



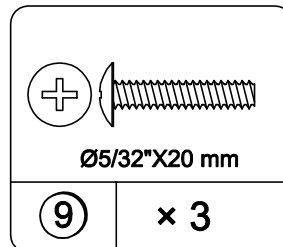
Screw
TKX1018



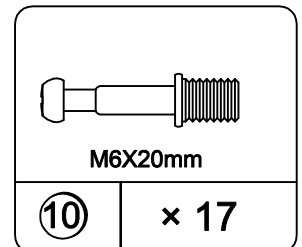
Bolt
TKX1417



Bolt
TKX1469



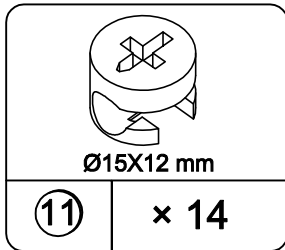
Screw bolt
TKX1049



Cam bolt
TKX1270

Part List

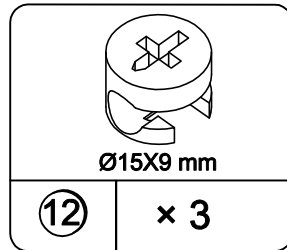
Not Actual Size



Ø15X12 mm

11 × 14

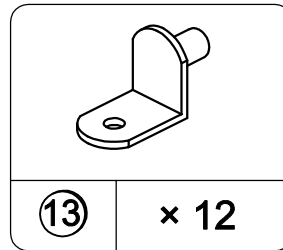
Cam lock
TKX1010



Ø15X9 mm

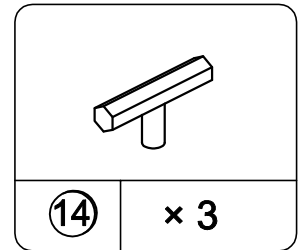
12 × 3

Cam lock
TKX1011



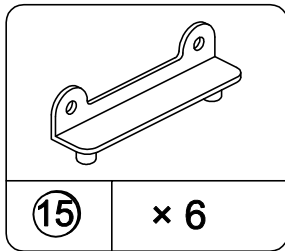
13 × 12

Shelf support
TKX1497



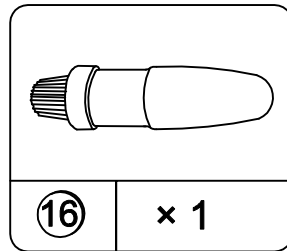
14 × 3

Handle
TKX1503



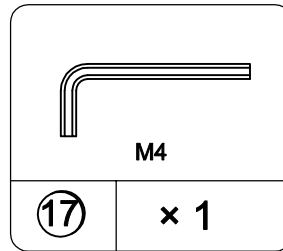
15 × 6

Angle code
TKX1313



16 × 1

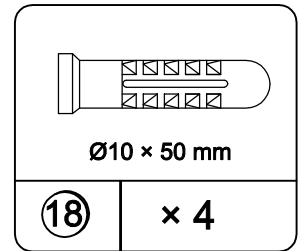
Glue
TKX1014



M4

17 × 1

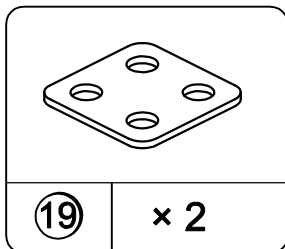
Hex key
TKX1140



Ø10 × 50 mm

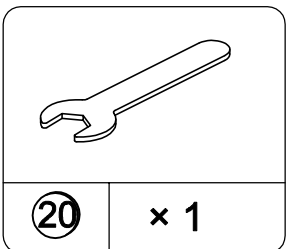
18 × 4

Wall anchor
TKX1414



19 × 2

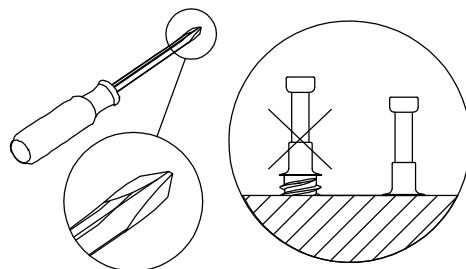
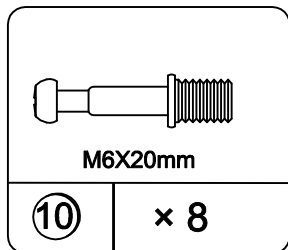
Metal plate
TKX1498



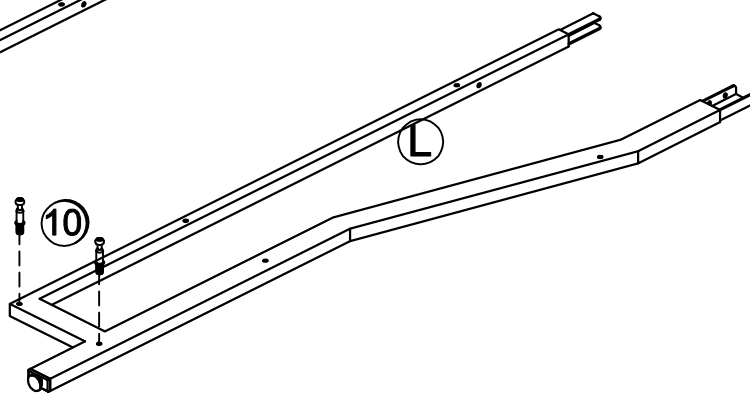
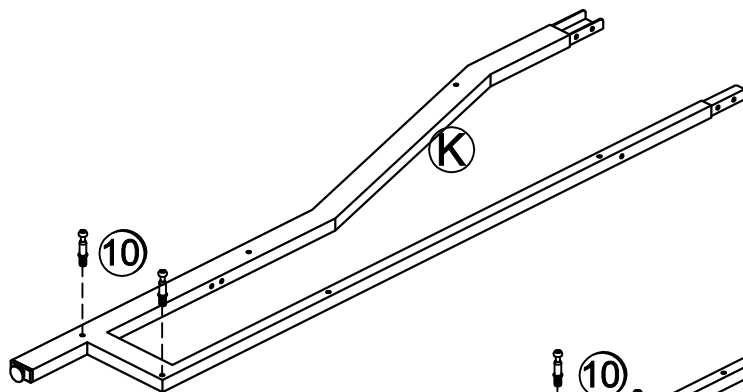
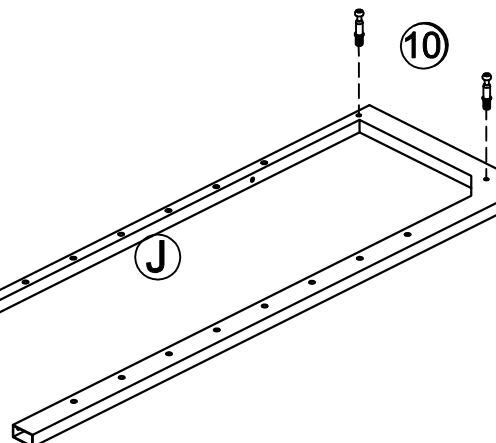
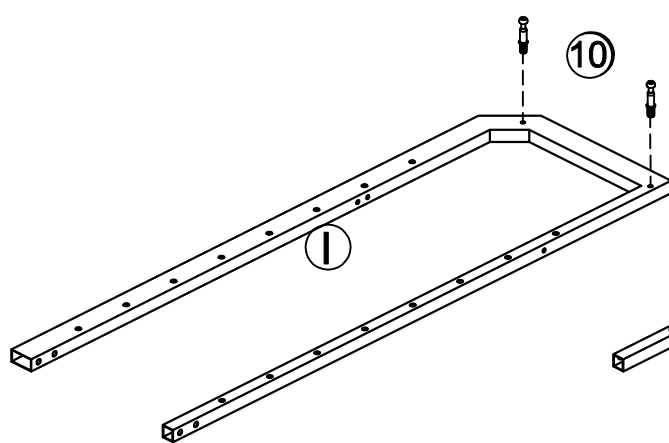
20 × 1

Wrench
TKX1139

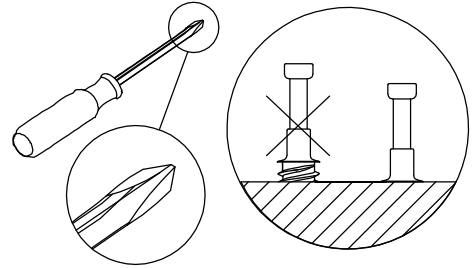
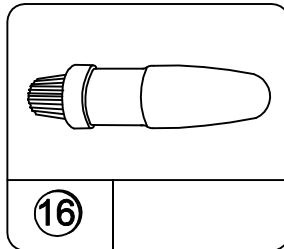
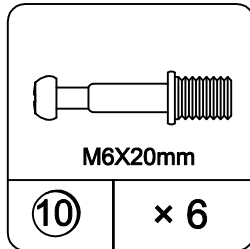
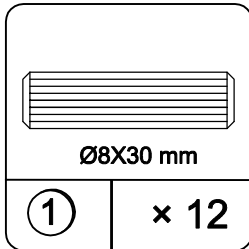
STEP 1



1.1 Attach (10) to (I),(J),(K) & (L) as illustrated.

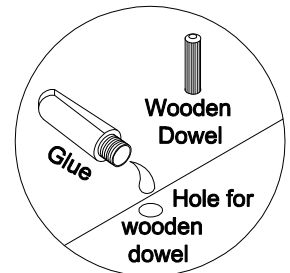


STEP 2

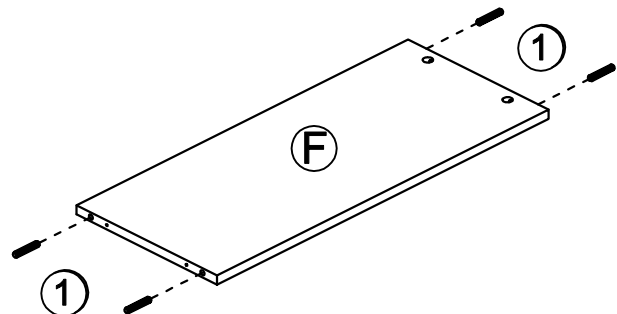
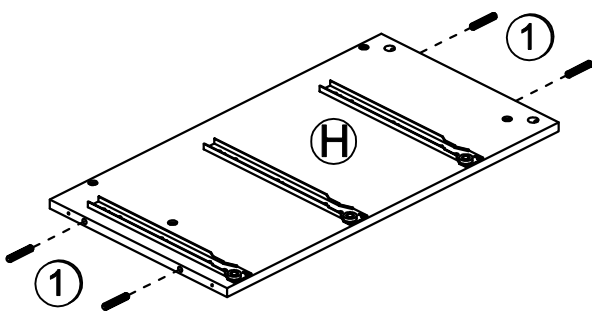
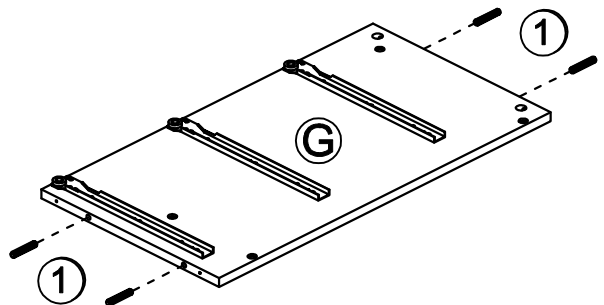
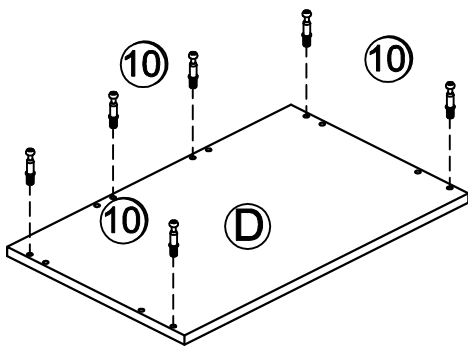


2.1 Attach (10) to (D) as illustrated.

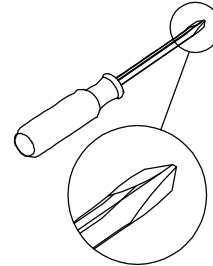
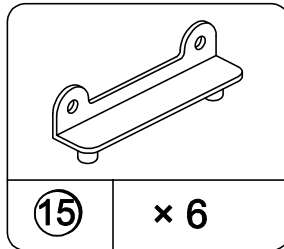
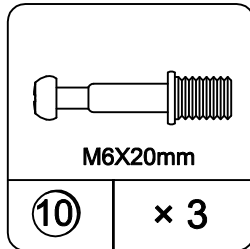
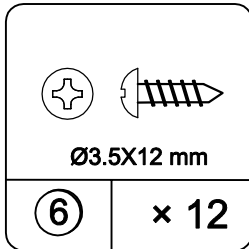
2.2 Attach (1) to (F),(G) & (H) as illustrated.



Use one drop of glue in dowel hole.

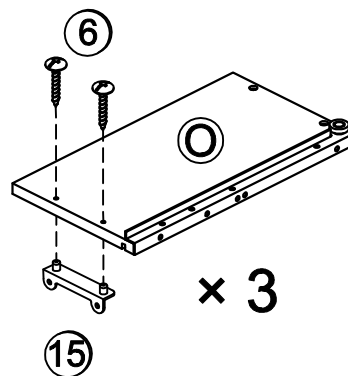
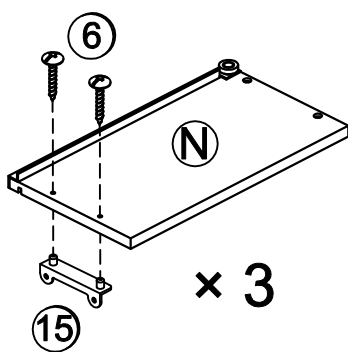
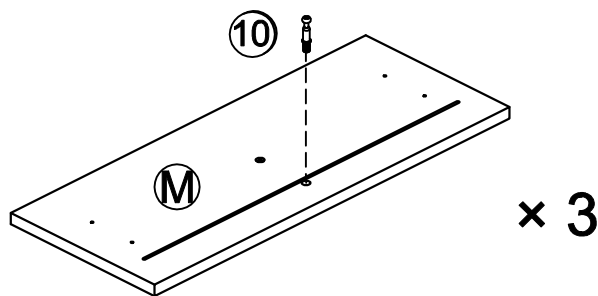


STEP 3

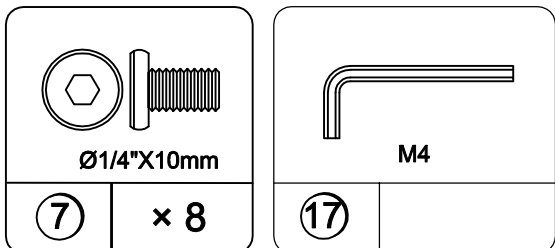


3.1 Attach (10) to (M) as illustrated.

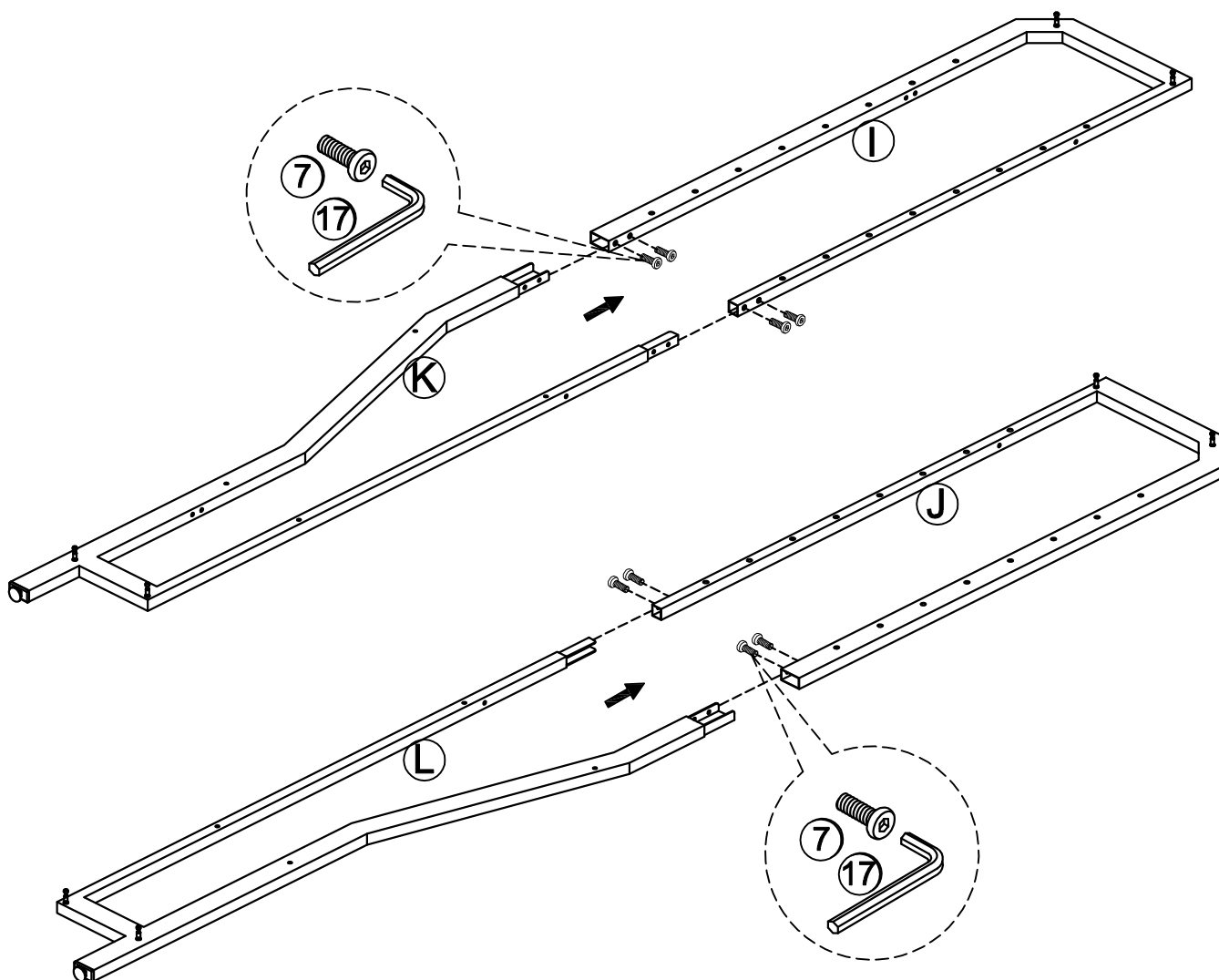
3.2 Attach (15) to (N) & (O) with (6) as illustrated.



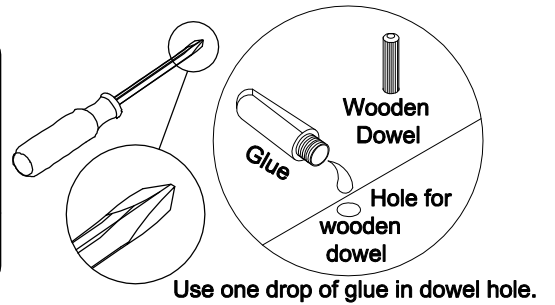
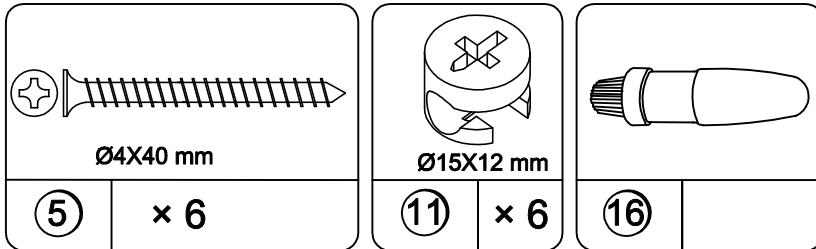
STEP 4



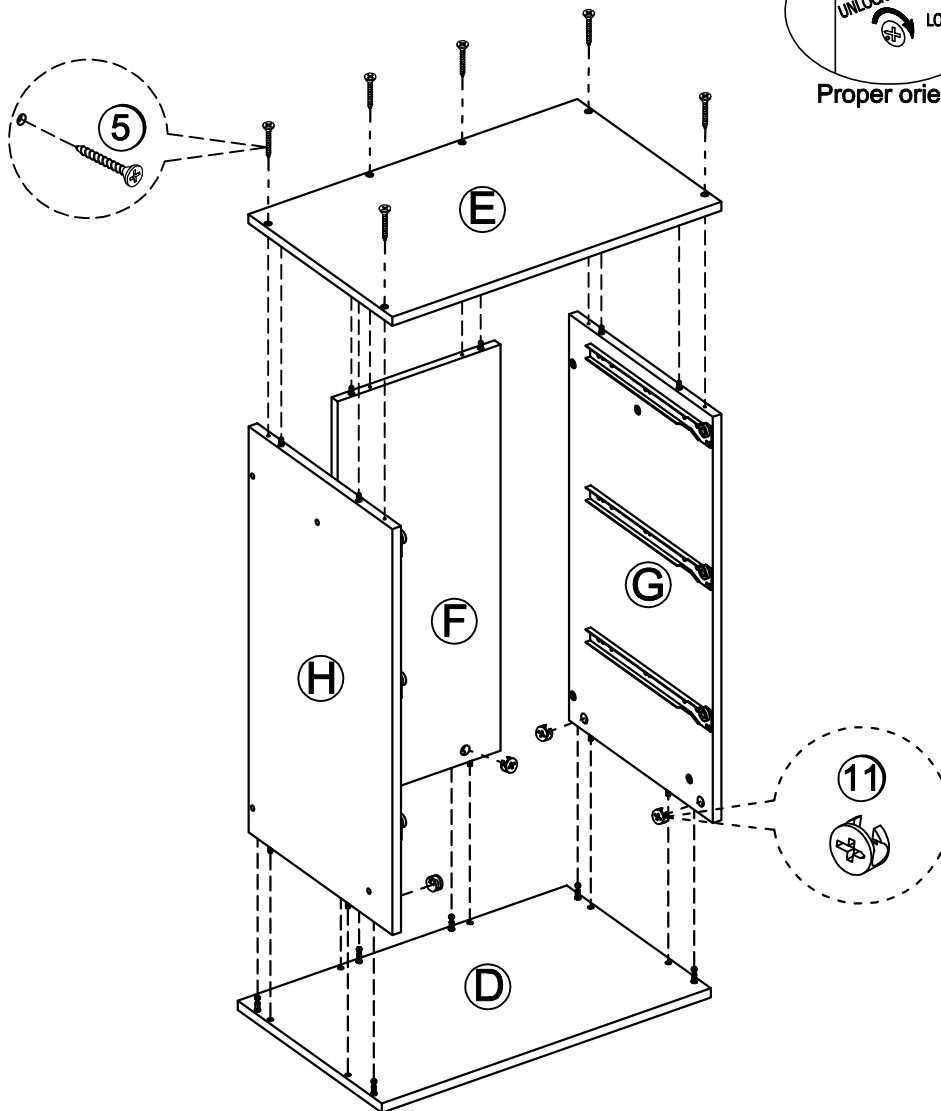
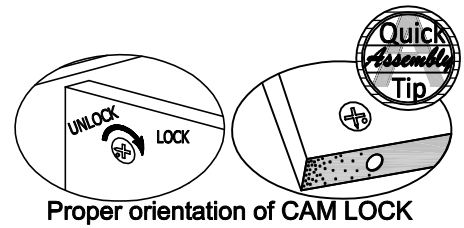
4.1 Attach (K) to (I) with (7) as illustrated.
4.2 Attach (L) to (J) with (7) as illustrated.



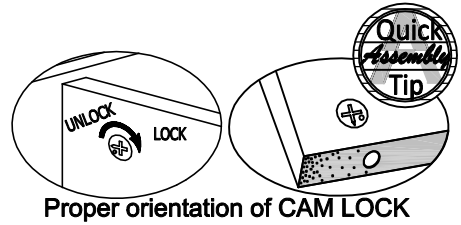
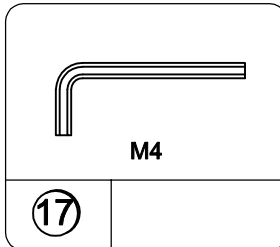
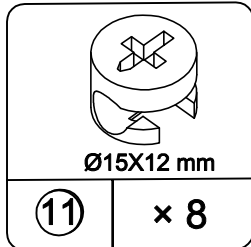
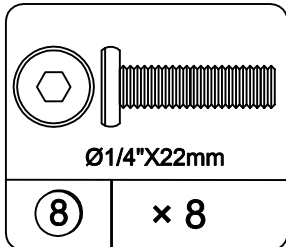
STEP 5



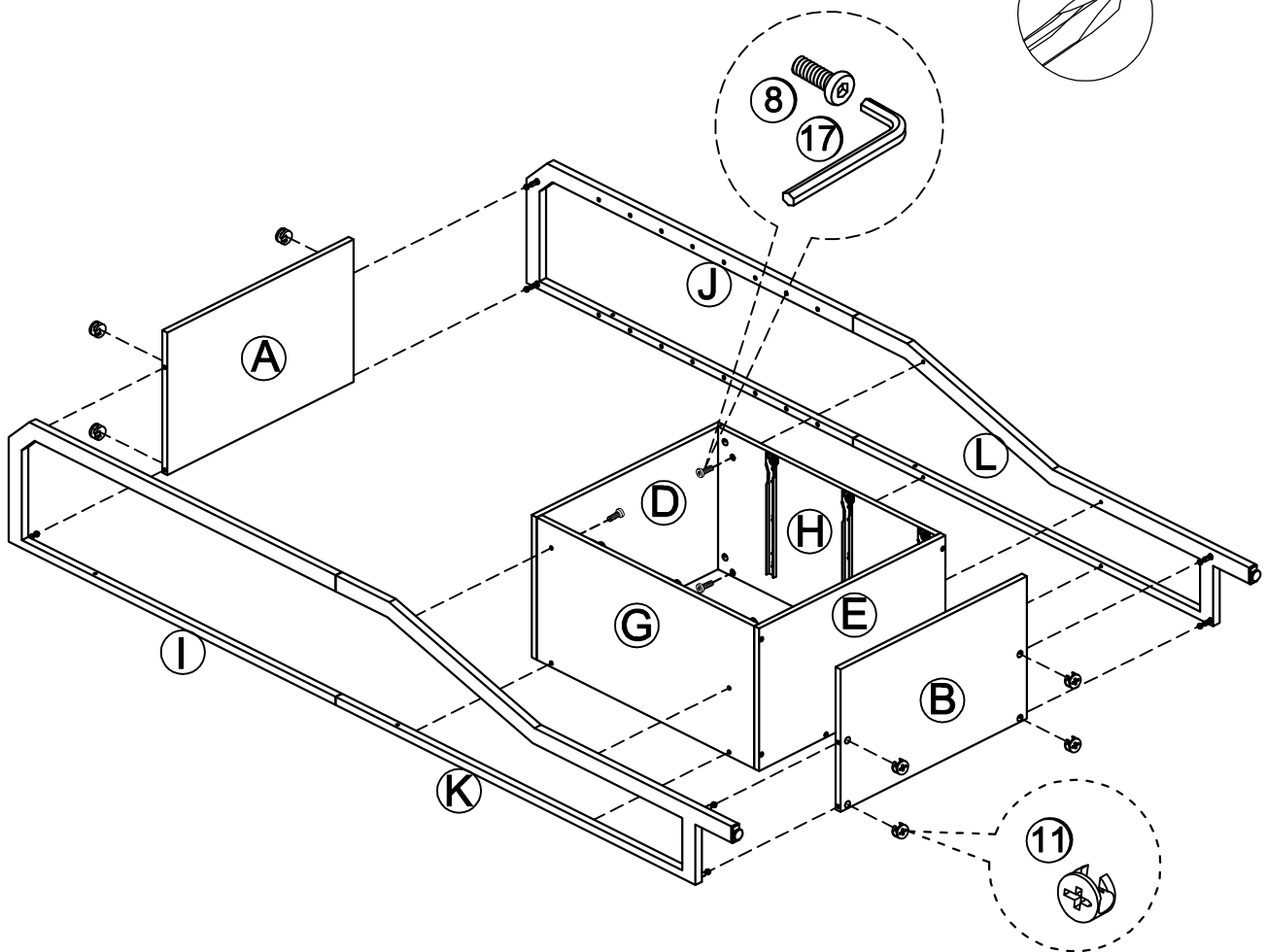
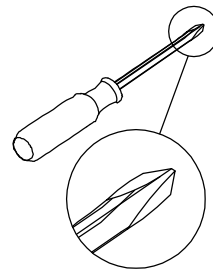
- 5.1 Attach (F),(G),(H) to (D) with (11) as illustrated.
- 5.2 Attach (E) to (F),(G) & (H) with (5) as illustrated.



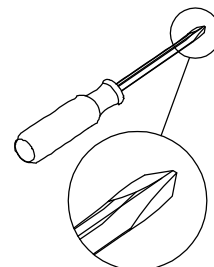
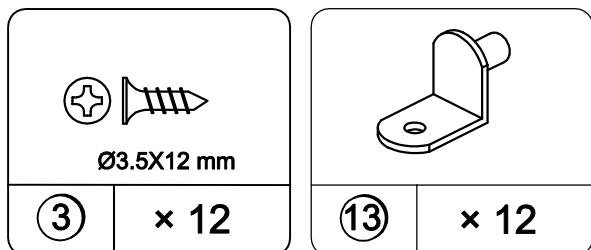
STEP 6



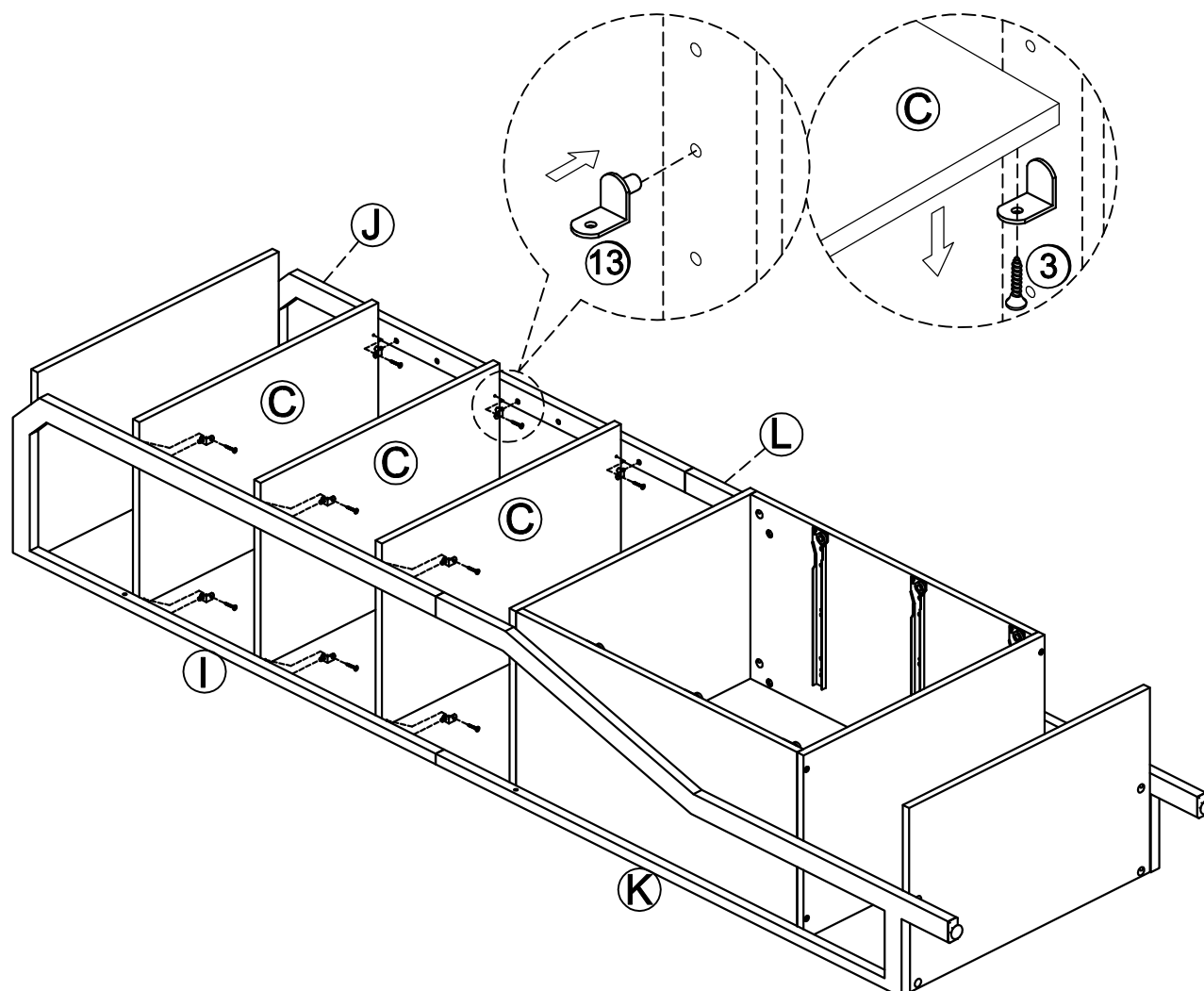
6.1 Attach (A),(B) to (I),(J),(K)&(L) with (11) as illustrated.
 6.2 Attach (G),(H) to (K) & (L) with (8) as illustrated.



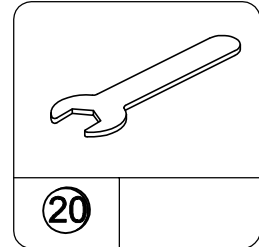
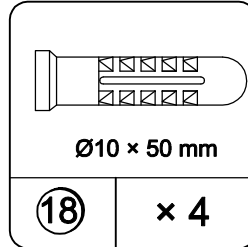
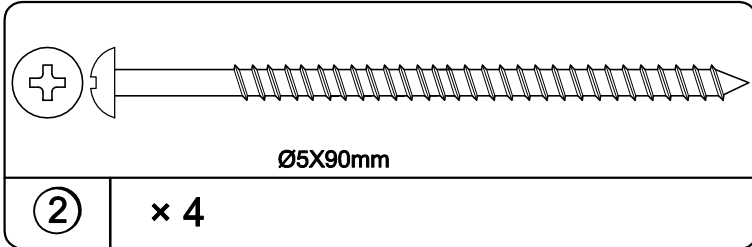
STEP 7



- 7.1 Insert (13) to (I) & (J) as illustrated.
- 7.2 Attach (C) to (13) with (3) as illustrated.

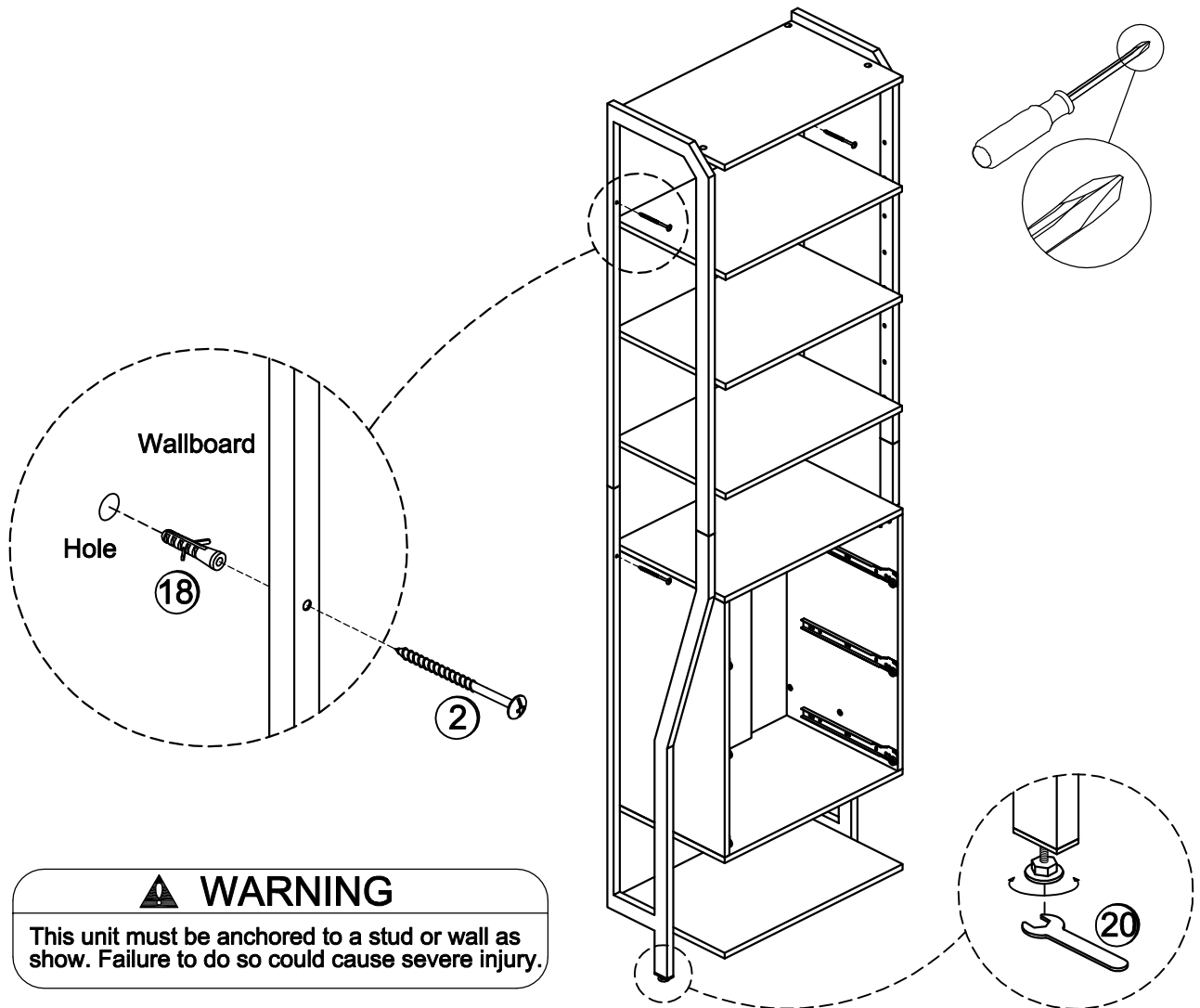


STEP 8



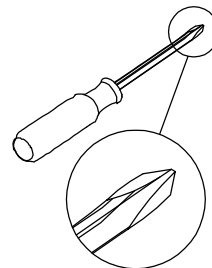
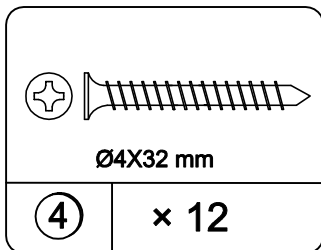
CAUTION: Please note that this unit must be placed against a wall.

8.1 First adjust the height with a wrench (20). Drill a 8 mm (5/16") diameter hole in the wallboard. Tap the wall anchor (18) into the hole until it is flush. Use screws (2) to fix the shelf to the wall anchor (18).



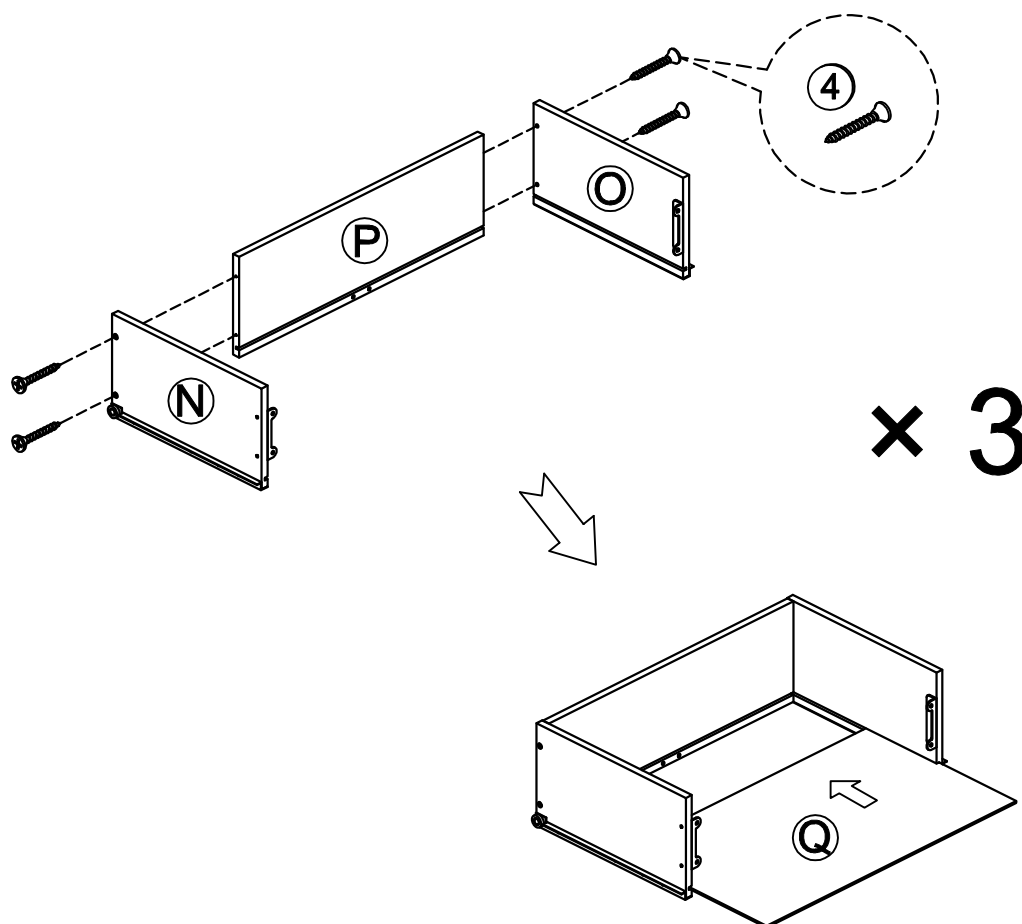
⚠ WARNING
This unit must be anchored to a stud or wall as show. Failure to do so could cause severe injury.

STEP 9

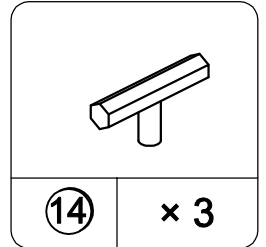
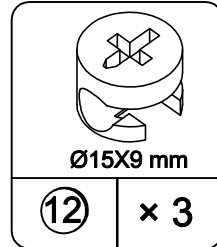
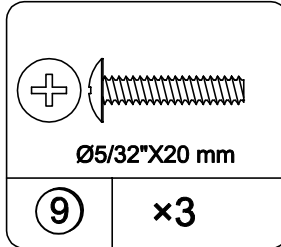
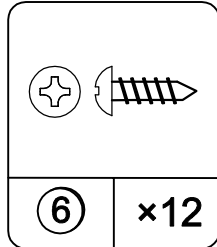
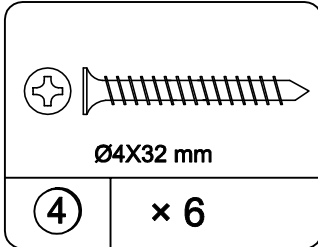


9.1 Attach (P) to (N) & (O) with (4) as illustrated.

9.2 Insert (Q) as illustrated.



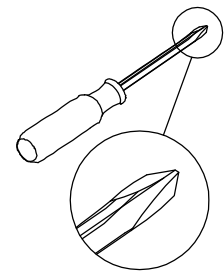
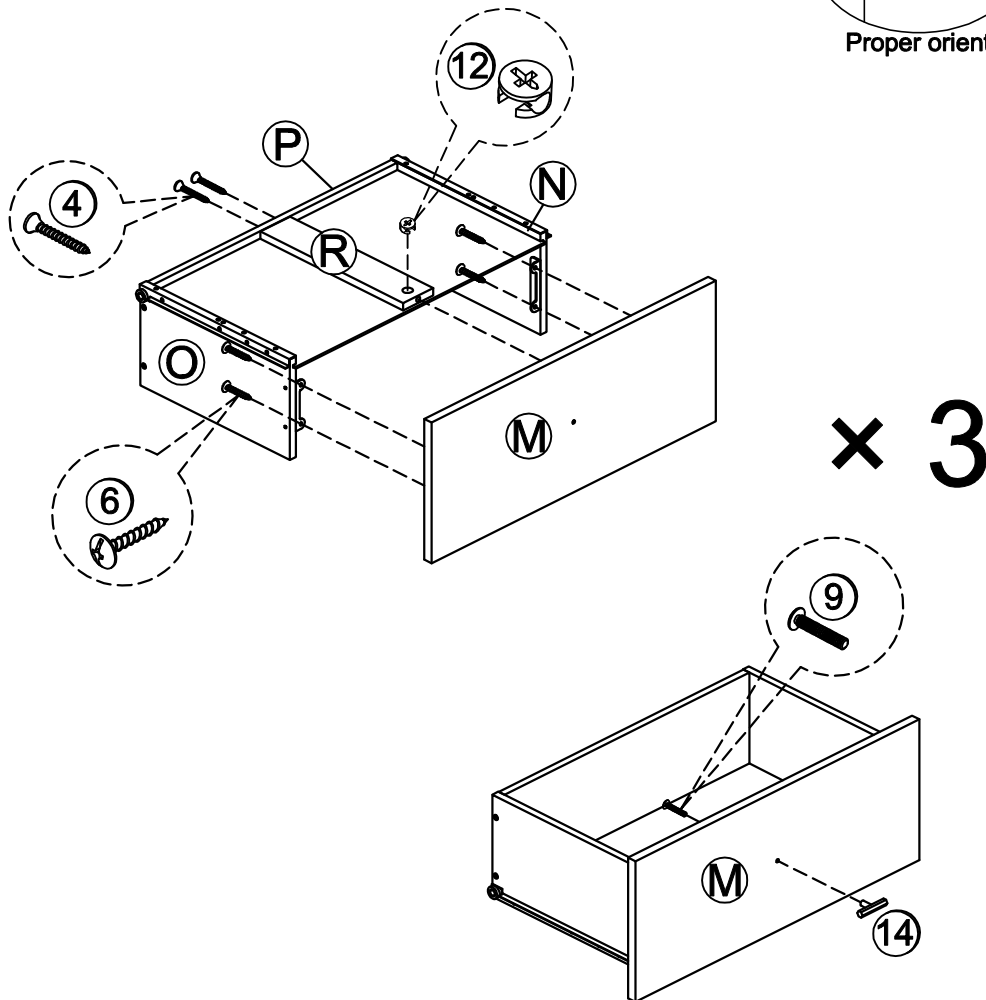
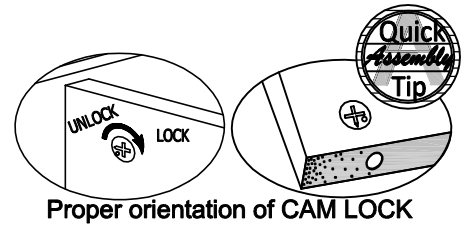
STEP 10



10.1 Attach (R) to (P) with (4) as illustrated.

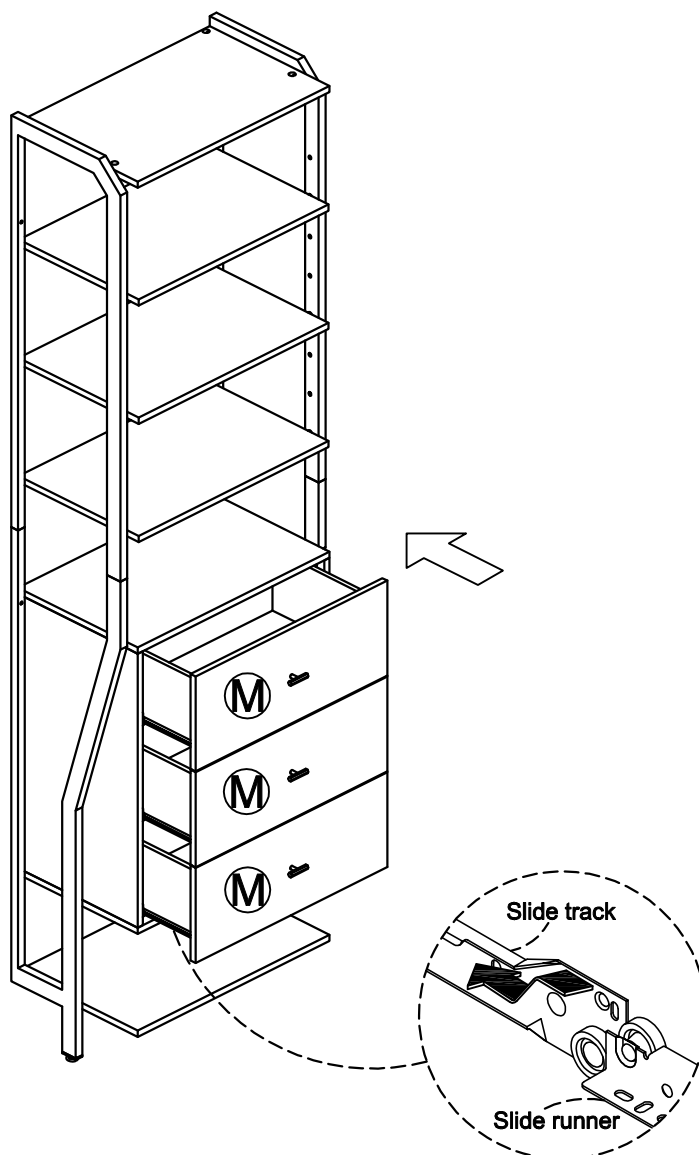
10.2 Attach (M) to (N), (O) & (R) with (6) and (12) as illustrated.

10.3 Attach (14) to (M) with (9) as illustrated.

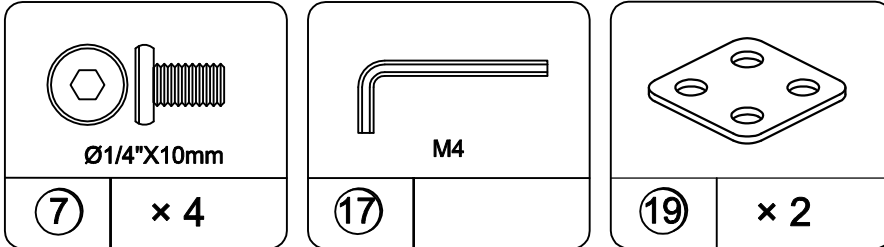


STEP 11

11.1 Insert drawer boxes as illustrated.



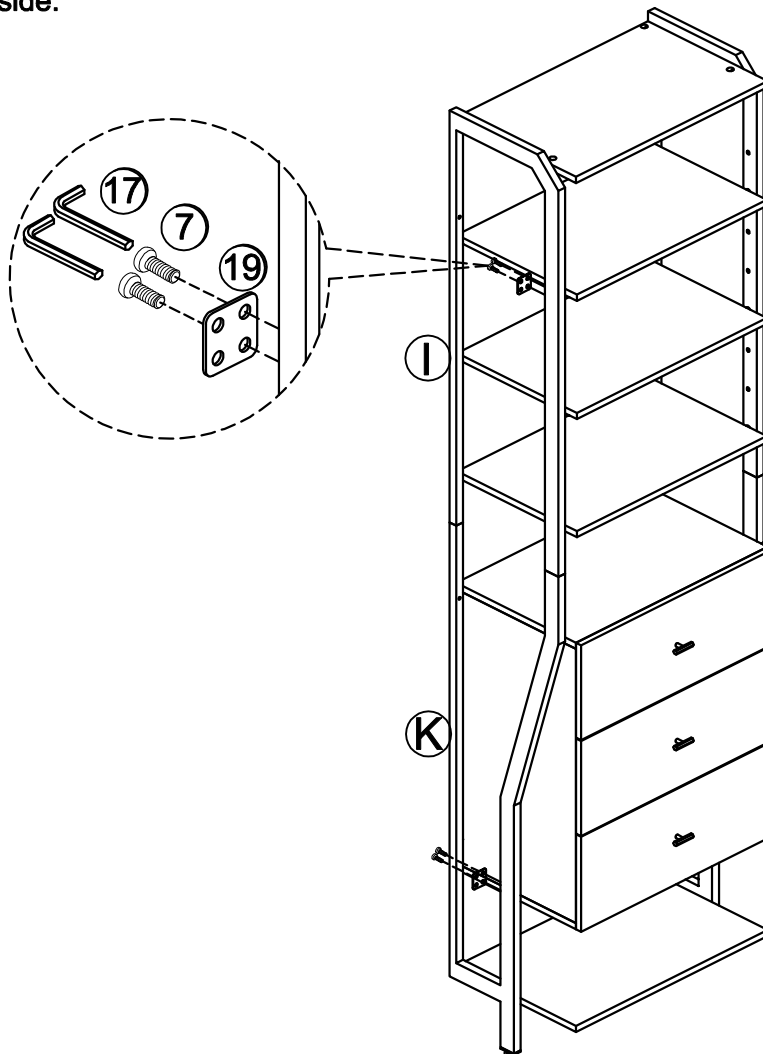
STEP 12



12.1 Attach (19) to (I) & (K) with (7) as illustrated.

You have 2 options to install metal plate.

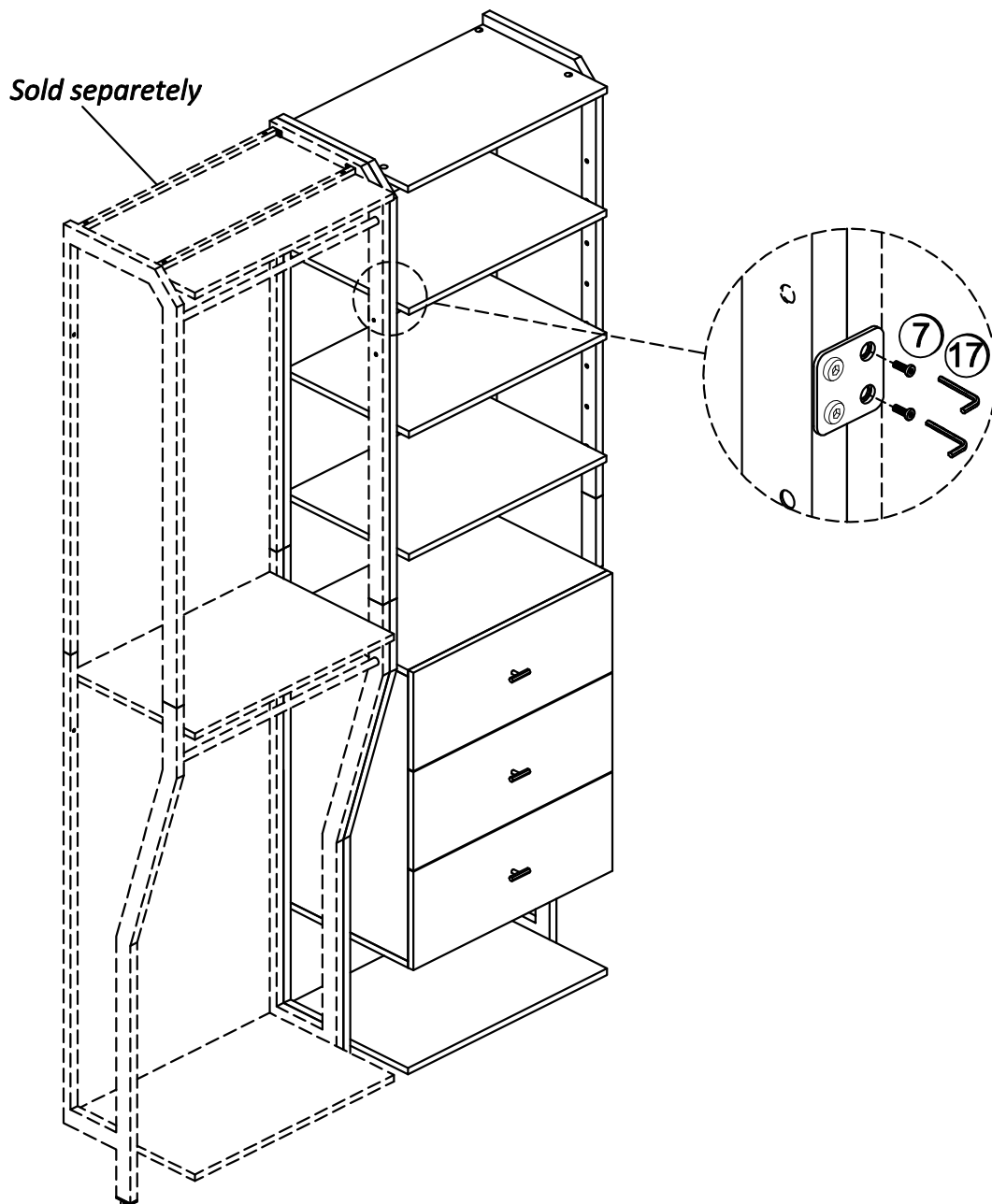
- **Option 1:** Combine with 9179891COM, 6878891COM, 7457891COM (sold separately) at left side.



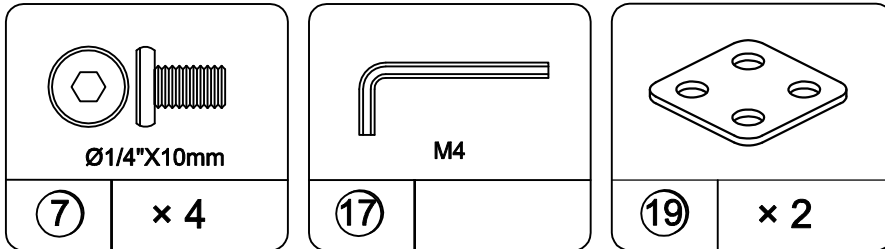
STEP 13

You have 2 options to install metal plate.

- **Option 1:** Combine with 9179891COM, 6878891COM, 7457891COM (sold separately) at left side.



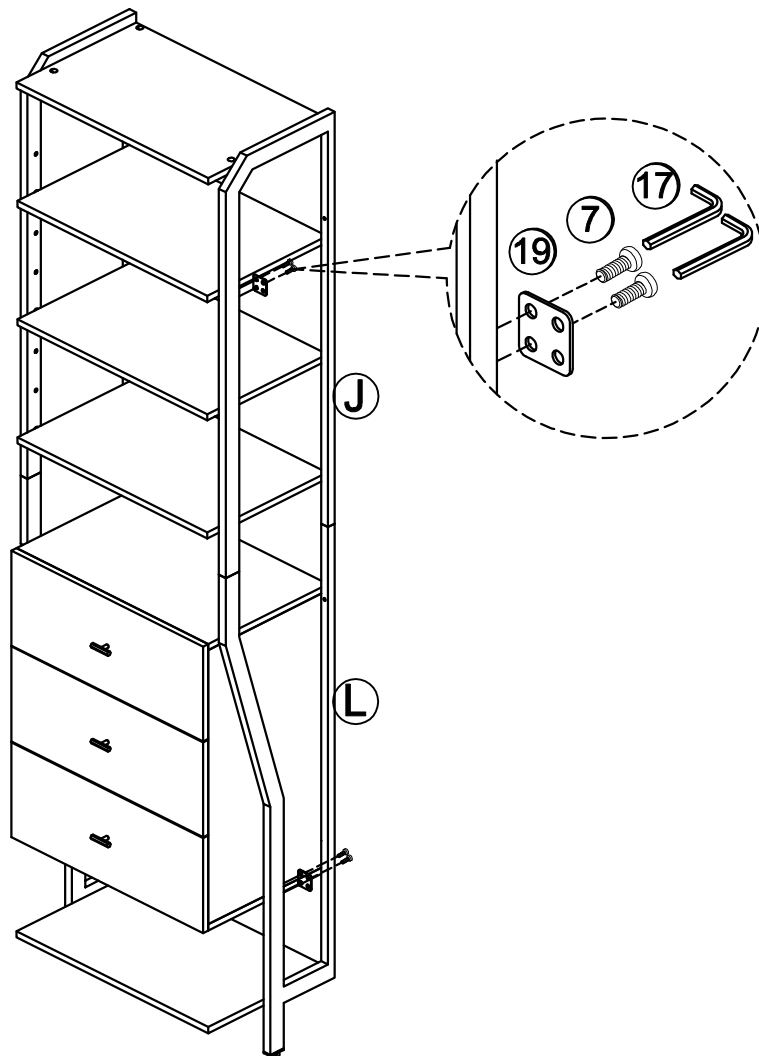
STEP 14



14.1 Attach (19) to (J) & (L) with (7) as illustrated.

You have 2 options to install metal plate.

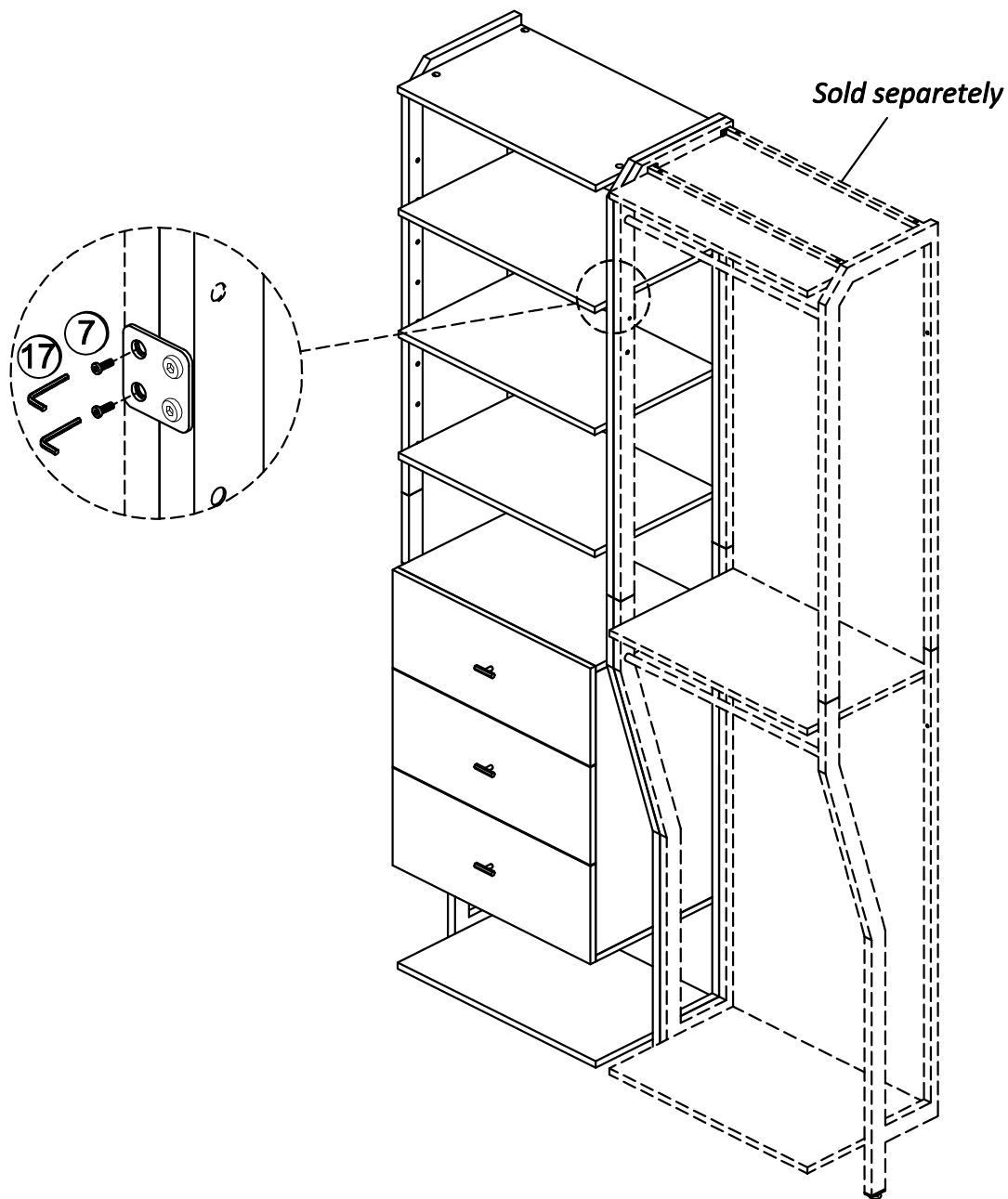
- **Option 2:** Combine with 9179891COM, 6878891COM, 7457891COM (sold separately) at right side.



STEP 15

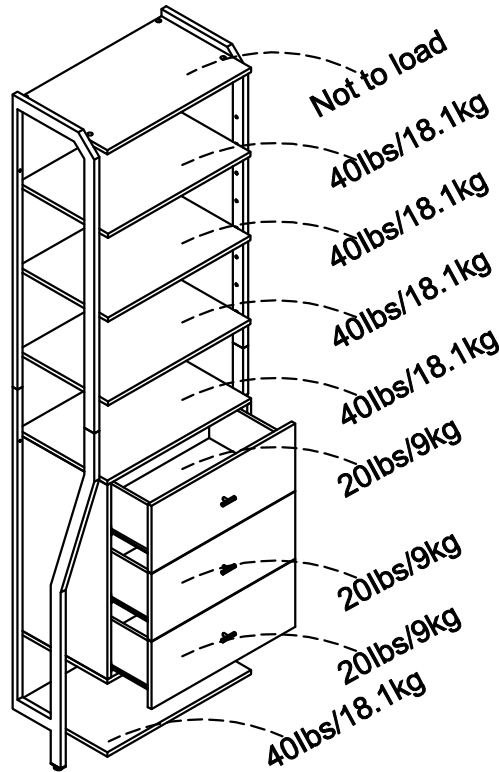
You have 2 options to install metal plate.

- **Option 2:** Combine with 9179891COM, 6878891COM, 7457891COM (sold separately) at right side.



Maximum Loads

This unit has been designed to support the maximum loads shown. Exceeding these load limits could cause sagging, instability, product collapse, and/or serious injury.



Warning: Risk of injury to persons - do not place a television on this furniture. This furniture is not approved for use with a television.

Certificate of Conformity

1. This certificate applies to the Dorel Home Furnishings, Inc. product identified by this instruction manual.
2. This certificate applies to compliance of this product with the CPSC Ban on Lead-Containing Paint (16 CFR 1303).
3. This product is distributed by: Dorel Home Furnishings, Inc.
410 East First Street South
Wright City, MO 63390
636-745-3351
4. Site of Manufacture: Svay Rieng, Cambodia
5. See front page of instruction manual for date of manufacture.

Register your product to receive the following:



- * New trend details - sneak peek on what's new
- * Surveys - have a voice within our community
- * Exclusive deals and discount codes
- * Quick and easy replacement part service

To register your product, visit ameriwoodhome.com

Star Rating



Visit your local retailer's website, rate your purchased product and leave us some feedback!

We would like to extend a big "Thank You" to all of our customers for taking the time to assemble this Ameriwood Home product, and to give us your valuable feedback.

*Thank
You!*

Español

Cubierta Delantera

Este libro de instrucciones contiene información **IMPORTANTE** de seguridad. Por favor lea y manténgalo para referencia en el futuro.

No Regrese este producto! Comuníquese con nuestro amigoso equipo de servicio al cliente para obtener ayuda.

Llámenos al: 1-800-489-3351 (Gratis) Lunes - Viernes 9am - 5pm CST

Visitar: www.ameriwoodhome.com

PRECAUCION

Este mueble puede volcarse y causar graves heridas y/o muerte.

Anclar el mueble a un poste de madera en la pared (si esto se requiere).

No Permita que los niños monten el mueble.

Mantenga los artículos más pesados en los cajones de abajo.

Consejos Útiles (página 2)

- Abra su artículo en el área donde usted planea utilizarlo para evitar levantar y moverlo menos
- Identificar, ordenar y contar las piezas antes de intentar ensamblar
- Las clavijas de compresión se golpean con un martillo
- Las diapositivas están marcadas con una R (derecha) y L (izquierda) para la colocación correcta
- Asegúrese de que siempre este el punto localizado en la parte superior de bloqueador de leva este volteado hacia borde exterior
- Utilizar todos los clavos para el panel de atrás y distribuirlos por igual
- El panel de atrás debe utilizarse para asegurarse de que la unidad quede fija y firme
- No use químicas fuertes ni limpiadores abrasivos en este artículo
- Nunca empuje, tire ni arrastre los muebles

Antes de Que Empieces (página 3)

- Lea cuidadosamente cada paso y siga el orden correcto

- Separar y contar todas sus piezas y hardware

- Dése suficiente espacio para el proceso de ensamble

- Tenga las siguientes herramientas: destornillador de cabeza plana, #2 cabeza Phillips

Destornillador y martillo

- Precaución: Si usa un taladro electrónico o un destornillador eléctrico para atornillar, por favor asegúrese que deje de atornillar cuando el tornillo este apretado. Fallar hacer esto puede causar barrer el tornillo.

Sistema de fijar el bloqueo de leva (página 3)

Este sistema de fijar el bloqueo de leva sera usado en todo el proceso ensamble.

Español

Identificación de los Paneles (Página 4-7)

Este no es el tamaño real

- (A) PANEL SUPERIOR
- (B) PANEL INFERIOR
- (C) ESTANTE AJUSTABLE
- (D) ESTANTE
- (E) ESTANTE
- (F) PANEL TRASERO
- (G) PANEL LATERAL IZQUIERDO
- (H) PANEL LATERAL DERECHO
- (I) ESTRUCTURA SUPERIOR DE LA PATA IZQUIERDA
- (J) ESTRUCTURA SUPERIOR DE LA PATA DERECHA
- (K) ESTRUCTURA INFERIOR DE LA PATA IZQUIERDA
- (L) ESTRUCTURA INFERIOR DE LA PATA DERECHA
- (M) FRENTE DEL CAJÓN
- (N) LADO IZQUIERDO DEL CAJÓN
- (O) LADO DERECHO DEL CAJÓN
- (P) RESPALDO DE CAJÓN
- (Q) FONDO DE CAJÓN
- (R) SOPORTE DEL FONDO DEL CAJÓN

Lista de Piezas (Página 8)

Tamaño real

- (1) Wood dowel
- (2) Screw
- (3) Screw
- (4) Screw
- (5) Screw
- (6) Screw
- (7) Bolt
- (8) Bolt
- (9) Screw bolt
- (10) Cam bolt

Lista de Piezas (Página 9)

Este no es el tamaño real

- (11) Cam lock
- (12) Cam lock
- (13) Shelf support
- (14) Handle
- (15) Angle code
- (16) Glue
- (17) Hex key
- (18) Wall anchor
- (19) Metal plate
- (20) Wrench

Página 10

1.1 Fije (10) a (I), (J), (K) y (L) como se ilustra.

Página 11

2.1 Fije (10) a (D) como se ilustra.

2.2 Fije (1) a (F), (G) y (H) como se ilustra.

Página 12

3.1 Fije (10) a (M) como se ilustra.

3.2 Fije (15) a (N) y (O) con (6) como se ilustra.

Página 13

4.1 Fije (K) a (I) con (7) como se ilustra.

4.2 Fije (L) a (J) con (7) como se ilustra.

Página 14

5.1 Fije (F), (G), (H) a (D) con (11) como se ilustra.

5.2 Fije (E) a (F), (G) y (H) con (5) como se ilustra.

Español

Página 15

6.1 Fije (A), (B) a (I), (J), (K) y (L) con (11) como se ilustra.

6.2 Fije (G), (H) a (K) y (L) con (8) como se ilustra.

Página 16

7.1 Inserte (13) en (I) y (J) como se ilustra.

7.2 Fije (C) a (13) con (3) como se ilustra.

Página 17

PRECAUCIÓN: tenga en cuenta que esta unidad debe colocarse contra una pared.

8.1 Primero ajuste la altura con una llave (20). Perfore un orificio de 8 mm (5/16") de diámetro en el panel de yeso. Golpee el anclaje de pared (18) en el orificio hasta que quede al ras. Use tornillos (2) para fijar el estante al anclaje de pared (18).

Advertencia: Esta unidad debe anclarse a un montante o pared como se muestra. El no hacerlo podría causar lesiones graves.

Página 18

9.1 Fije (P) a (N) y (O) con (4) como se ilustra.

9.2 Inserte (Q) como se ilustra.

Página 19

10.1 Fije (R) a (P) con (4) como se ilustra.

10.2 Fije (M) a (N), (O) y (R) con (6) y (12) como se ilustra.

10.3 Fije (14) a (M) con (9) como se ilustra.

Página 20

11.1 Inserte las cajas del cajón como se ilustra.

Página 21

12.1 Fije (19) a (I) y (K) con (7) como se ilustra.

Tienes 2 opciones para instalar placa metálica.

Opción 1: combine con 9179891COM, 6878891COM, 7457891COM (se vende por separado) en el lado izquierdo.

Página 22

Tienes 2 opciones para instalar placa metálica.

Opción 1: combine con 9179891COM, 6878891COM, 7457891COM (se vende por separado) en el lado izquierdo.

Página 23

14.1 Fije (19) a (J) y (L) con (7) como se ilustra.

Tienes 2 opciones para instalar placa metálica.

Opción 2: combine con 9179891COM, 6878891COM, 7457891COM (se vende por separado) en el lado derecho.

Página 24

Tienes 2 opciones para instalar placa metálica.

Opción 2: combine con 9179891COM, 6878891COM, 7457891COM (se vende por separado) en el lado derecho.

Español

Página 25

CARGA MAXIMA

Esta unidad ha sido diseñada para soportar la carga máxima anotada. El exceder estos límites puede causar inestabilidad, colapsarse y/o causar serias lesiones.

ADVERTENCIA: Riesgo de lesiones a las personas - no coloque un televisor sobre muebles. Este mueble no está aprobado para su uso con un televisor.

Página 26

Registre su producto para recibir lo siguiente:

- * Detalles de nuevas tendencias - Vistazo a lo nuevo
- * Encuestas - alec su voz entre su comunidad
- * Códigos de ofertas y descuentos exclusivos
- * Fácil y rápido servicio de partes de remplace

Para registrar su producto, visite ameriwoodhome.com

Clasificación de 5 estrellas

Visite el sitio web de su distribuidor local, califique el producto que compró y déjenos sus comentarios.

Nos gustaría enviar un gran "Agradecimiento" a todos nuestros clientes por tomarse el tiempo de ensamblar este producto de Ameriwood Home, y por darnos sus valiosos comentarios.

Gracias



Français

Couverture Avant

CE LIVRET D'INSTRUCTION CONTIENT DES INFORMATIONS **IMPORTANTES** SUR LA SÉCURITÉ.
VEUILLEZ LIRE ET GARDER POUR UNE RÉFÉRENCE FUTURE

Ne retournez pas ce produit! Contactez notre équipe de service à la clientèle amicale d'abord pour obtenir de l'aide.

Appelez-nous: 1-800-489-3351 (sans frais) du Lundi au Vendredi de 9h à 17h Heure Centrale

Visitez: www.ameriwoodhome.com

ATTENTION

Le meuble peut basculer et causer des blessures graves ou la mort.

Ancrer le meuble à une planche murale dans le mur (si indiqué).

Ne laissez pas les enfants grimper sur le meuble.

Placez les articles lourds sur les étagères ou dans les tiroirs inférieurs.

Astuces Utiles (page 2)

-Ouvrez votre article dans la zone que vous prévoyez de le garder pour moins de levage lourd

-Identifier, trier et compter les pièces avant d'essayer d'assembler

-Les goujons de compression sont taraudés avec un Marteau

-Les glissières sont marquées d'un R (droit) et d'un L (gauche) pour un bon placement

-Assurez-vous toujours de faire face la pointe situé sur le haut de la Serrure de Came vers le bord extérieur

-Utiliser tous les clous fournis pour le panneau arrière et les répartir également

-Le panneau arrière doit être utilisé pour vous assurer que votre appareil est robuste

-N'utilisez pas de produits chimiques agressifs ou de nettoyeurs abrasifs sur cet appareil

-Ne jamais pousser, tirer, ou faire glisser votre meuble

Avant de Commencer (page 3)

-Lisez attentivement chaque étape et suivez le bon ordre

-Séparez et comptez toutes vos pièces et matériaux

-Donnez-vous suffisamment de place pour l'assemblage

-Avoir les outils suivants: tournevis à tête plate, #2 tournevis Phillips, et Marteau

-Attention: Si vous utilisez une perceuse électrique ou un tournevis électrique pour visser, veuillez à ralentir et arrêter lorsque la vis est bien serrée. Le non-respect de cette consigne peut endommager la vis.

Système de Fixation de Came (page 3)

Ce Système de Fixation de Came sera utilisé tout au long de l'assemblage

Français

Identification des matériaux (Page 4-7)

Pas de taille réelle

- (A) PANNEAU SUPÉRIEUR
- (B) PANNEAU INFÉRIEUR
- (C) TABLETTE RÉGLABLE
- (D) ÉTAGÈRE
- (E) ÉTAGÈRE
- (F) PANNEAU ARRIÈRE
- (G) PANNEAU LATERAL GAUCHE
- (H) PANNEAU LATÉRAL DROIT
- (I) CADRE DE PIED SUPÉRIEUR
GAUCHE
- (J) CADRE DE PIED SUPÉRIEUR
DROIT
- (K) CADRE DE PIED GAUCHE
INFÉRIEUR
- (L) CADRE DE PIED INFÉRIEUR
DROIT
- (M) FAÇADE DU TIROIR
- (N) CÔTÉ GAUCHE DU TIROIR
- (O) CÔTÉ DROIT DU TIROIR
- (P) ARRIÈRE DU TIROIR
- (Q) FOND DU TIROIR
- (R) SUPPORT DE FOND DE TIROIR

Liste des pièces (Page 8)

Taille réelle

- (1) Wood dowel
- (2) Screw
- (3) Screw
- (4) Screw
- (5) Screw
- (6) Screw
- (7) Bolt
- (8) Bolt
- (9) Screw bolt
- (10) Cam bolt

Liste des pièces (Page 9)

Pas de taille réelle

- (11) Cam lock
- (12) Cam lock
- (13) Shelf support
- (14) Handle
- (15) Angle code
- (16) Glue
- (17) Hex key
- (18) Wall anchor
- (19) Metal plate
- (20) Wrench

Page 10

1.1 Fixez (10) à (I), (J), (K) et (L) comme illustré.

Page 11

2.1 Fixez (10) à (D) comme illustré.

2.2 Fixez (1) à (F), (G) et (H) comme illustré.

Page 12

3.1 Fixez (10) à (M) comme illustré.

3.2 Fixez (15) à (N) et (O) avec (6) comme illustré.

Page 13

4.1 Fixez (K) à (I) avec (7) comme illustré.

4.2 Fixez (L) à (J) avec (7) comme illustré.

Page 14

5.1 Fixez (F), (G), (H) à (D) avec (11) comme illustré.

5.2 Fixez (E) à (F), (G) et (H) avec (5) comme illustré.

Français

Page 15

6.1 Attachez (A),(B) à (I),(J),(K)&(L) avec (11) comme illustré.

6.2 Fixez (G), (H) à (K) et (L) avec (8) comme illustré.

Page 16

7.1 Insérez (13) dans (I) et (J) comme illustré.

7.2 Fixez (C) à (13) avec (3) comme illustré.

Page 17

ATTENTION : Veuillez noter que cet appareil doit être placé contre un mur.

8.1 Ajustez d'abord la hauteur avec une clé (20). Percez un trou de 8 mm (5/16") de diamètre dans le panneau mural. Tapez l'ancrage mural (18) dans le trou jusqu'à ce qu'il soit aligné. Utilisez les vis (2) pour fixer l'étagère à l'ancrage mural (18).

Avertissement : Cette unité doit être ancrée à un montant ou à un mur, comme indiqué. Ne pas le faire pourrait causer des blessures graves.

Page 18

9.1 Fixez (P) à (N) et (O) avec (4) comme illustré.

9.2 Insérez (Q) comme illustré.

Page 19

10.1 Fixez (R) à (P) avec (4) comme illustré.

10.2 Fixez (M) à (N), (O) et (R) avec (6) et (12) comme illustré.

10.3 Fixez (14) à (M) avec (9) comme illustré.

Page 20

11.1 Insérez les boîtes à tiroirs comme illustré.

Page 21

12.1 Fixez (19) à (I) et (K) avec (7) comme illustré.

Vous avez 2 options pour installer la plaque de métal.

Option 1 : combiner avec 9179891COM, 6878891COM, 7457891COM (vendus séparément) sur le côté gauche.

Page 22

Vous avez 2 options pour installer la plaque de métal.

Option 1 : combiner avec 9179891COM, 6878891COM, 7457891COM (vendus séparément) sur le côté gauche.

Page 23

14.1 Fixez (19) à (J) et (L) avec (7) comme illustré.

Vous avez 2 options pour installer la plaque de métal.

Option 2 : combiner avec 9179891COM, 6878891COM, 7457891COM (vendus séparément) sur le côté droit.

Page 24

Vous avez 2 options pour installer la plaque de métal.

Option 2 : combiner avec 9179891COM, 6878891COM, 7457891COM (vendus séparément) sur le côté droit.

Français

Page 25

CHARGES MAXIMALES

Ce meuble a été conçu pour supporter les charges maximales indiquées. En excédant ces limites de charge, le meuble pourrait devenir instable, s'effondrer, et/ou causer des blessures graves.

AVERTISSEMENT : Risque de blessure corporelle - ne pas placer une télévision sur ce meuble. Ce meuble n'est pas approuvé pour une utilisation avec une télévision.

Page 26

Enregistrez votre produit pour recevoir les éléments suivantes:

- * Détails sur les nouvelles tendances - un aperçu sur les nouveautés
- * Sondages - avoir une voix au sein de notre communauté
- * Offres exclusives et codes promo
- * Service de pièces de rechange rapide et facile

Pour enregistrer votre produit, visitez ameriwoodhome.com

5 Étoiles

Visitez le site Web de votre détaillant local, évaluez le produit que vous avez acheté et laissez-nous vos commentaires !

Nous tenons à offrir un grand "Merci" à tous nos clients pour avoir pris le temps d'assembler ce produit "Ameriwood Home", et de nous donner vos commentaires précieux.

Merci